

管线钢管

1 范围

1.1 适用范围

制定本标准的目的是为给石油天然气工业中输气、输水、输油用管提供一个适用的标准。

本标准适用于无缝钢管和焊接钢管，其中包括普通端口、螺纹端口、承插端口的管及直通流线管（TFL）和端口已为特殊连接做好加工的管。

虽然符合本标准的普通端口的钢管主要是供工地现场环形对焊之用，但制造厂对现场焊接将不承担责任。

1.2 产品等级（PSL）

本标准规定了两种产品规范等级（PSL1 和 PSL2）。此两种 PSL 等级的产品所规定的标准技术要求水平不一样，PSL2 对碳当量、缺口韧性、最大屈服强度、最大抗拉强度有强制性要求。这里所述及其他方面的区别在附录 J 中有论述。

可以明确要求只以 PSL1 或 PSL2 级供货，没有明确要求的则任选其一供货。

无论是订购 PSL1 或 PSL2 级的产品，需方还可附加要求。本标准有补充要求（附录 F）和其他可选项目（4.2 和 4.3）。

1.3 钢级

本标准所涉及的钢级（见注释）有 A25、A、B、X42、X46、X52、X56、X60、X65、X70、X80 及任一中间钢级（钢级高于 X42 的两相邻标准级的中间级由供需双方协商）。

PSL1 级的管，以 A25 至 X70 级钢供货；

PSL2 级的管，以 B 至 X80 级钢供货。

II 类钢（C1 II）是回磷钢，大多数情况下比 I 类钢（C1 I）具有更好的螺纹加工性能。原因是 II 类钢的磷含量较 I 类钢高，使其弯曲起来要难一些。

未经需方许可，供方不得用 X60 或以上钢级的钢管代替其所订购的 X52 级或以下钢级的钢管。

注释：钢级的代号是相对的，A 级、B 级没有标出其最小屈服强度参数；其他钢级代号是由字母 A 或 X 加美制单位规定的最小屈服强度的首两位数组成的。

1.4 尺寸规格

本标准中的尺寸规格是相对单位制下的表示方法，数值是美制单位对管子的外径尺寸测量而产生的。文中及表中所列规格为管子尺寸的简便参考（不用作定货规定）。管的尺寸规格等于或大于 $2\frac{3}{8}$ (in.) 时，以整数加分数表示；管的尺寸规格小于 $2\frac{3}{8}$ (in.) 时，（分数部分）用三位小数表示。这些尺寸规格替代了本标准以前版本中使用的“尺寸规格”及“公称尺寸”。考虑到习惯于按公称尺寸而非外径尺寸的本标准的用户，为使他们熟悉本标准中这些新的尺寸规格，特别用在表 4、表 5 和 6A 中。

PSL1 级的管可提供的（外径）尺寸范围：0.405 ~ 80 (in.)；

PSL2 级的管可提供的（外径）尺寸范围：4 $\frac{1}{2}$ ~ 80 (in.)。

螺纹和螺纹量规的尺寸要求、量规检测实施规定、量规技术条件和证书，以及螺纹检验的仪器和方法，

均列入 API Std 5B 中，并适用于本标准中所包括的所有螺纹加工产品。

1.5 单位

本标准中所使用的数值单位为美制单位；文中和一些表中括弧内的数值为国际标准单位（米制）。每一单位制项下的数值（换算后）不尽完全等值，因此使用须是相对独立的，不允许以任何方式混制组合使用。

有关两单位制换算的换算系数及数值修约规定可参阅附录 M。

2 引用标准

2.1 本标准所引用的下列 API 标准和其他工业标准，无论是全部引用还是部分引用，均为最新版本：

API（美国石油学会）

RP 5A3	套管、油管和管线用钢管的螺纹配合
Spec 5B	套管、油管和管线用钢管螺纹的加工、测量和检验规范
RP 5L1	管线钢管铁路运输的推荐操作规程
RP 5L3	管线钢管落锤撕裂试验的推荐操作规程
RP 5LW	管线钢管船运的推荐操作规程
Std 1104	管道焊接及相关设备

AAR（美国铁路协会）

Section 1	敞蓬车厢载运货物的一般规定
Section 2	敞蓬车厢载运钢产品（钢管）的规定

ASME（美国机械工程师学会）

ASME 锅炉和压力容器标准第 IX 部分：电焊和钎焊的质量鉴定
ASME 承压用管标准 B31.8：输气配管系统

ASTM（美国实验与材料学会）

A370	钢产品力学性能试验方法和定义
A751	钢产品化学分析方法、 试验 及术语
E4	实验机载荷校验方法
E8	金属材料拉伸试验方法
E29	确定试验数据有效位数符合标准规定的 使用方法
E83	引伸计的校验方法

2.2 本标准所涉及的引用标准之要求，对生产设备的安全性和可互换性是必不可少的。

2.3 本标准中的引用标准亦可用能够证明其符合上述引用标准之要求的其他国际标准或国家标准代替。使用其他标准代替本标准中之引用标准的制造厂商要对所提供的等效标准证明资料负责。

3 术语及定义

下列术语对本标准适用：

3.1 车载量 carload

从钢管加工厂运出时，一节有轨机车车厢的成品钢管的装载量。

3.2 （不合格）缺陷 defect

(材料上带有的)一种缺欠程度达到足以根据本标准之规定判定其为不合格时,称为(不合格)缺陷。

3.3 熔炼(批) heat

一炉熔炼的一个工艺周期内生产的金属(将一定量的金属原料,通常为一炉,熔化后再制成凝固金属的单循环过程)。

3.4 熔炼分析 heat analysis

由金属生产厂提供报告的代表一个熔炼批(原料元素)的化学分析。

3.5 瑕疵 imperfection

用本标准所列方法可检出的断续的、不规则的小缺陷。

3.6 检验批 inspection lot

具有一致受检属性的、在相同条件下生产的一定数量的产品。

3.7 制造厂 manufacture

指能确保其产品符合本标准要求的工厂、公司、企业团体。制造厂可以是一个钢管生产厂,亦可是一个管加工厂、管接头制造厂或管螺纹加工厂。制造厂对产品完全依照本标准所列条款生产负责。

3.8 可以(可) may

may 作为动词时表示该条款是可选的。

3.9 钢管生产厂 pipe mill

使用管加工设备(生产钢管)的工厂、公司、企业团体。

3.10 钢管加工厂 processor

拥有对钢管生产厂生产的钢管进行热处理的设备的工厂、公司或企业,它可以是一个“钢管制造厂”(pipe mill)。

3.11 成品分析 product analysis

成品钢管、钢板或焊接钢管的坯料的化学分析。

3.12 PSL(产品分类等级) product specification level

产品分类等级之英文(product specification level)首字母缩写。

3.13 应… shall

用来表示该条款为强制性条款。

3.14 宜… should

用来表示该条款为非强制性条款,但作为一个好的实施方法推荐执行。

3.15 特殊工艺(特别处理工艺) special processes

指钢管制造过程的最终操作(工艺),以使产品符合标准的要求(化学性能和尺寸范围除外)。可采用如下工艺:

制造条件	特殊工艺
a. 无缝管:	
1. 轧制状态 (不扩径)	最终再加热和热定径或张力减径; 如有要求, (可增加) 冷加工精整和补焊; 无损探伤检验。
2. 轧制状态 (扩径)	扩径、无损探伤检验、补焊。
3. 热处理	热处理、无损探伤检验、补焊。
b. 无填充金属焊管:	
1. 轧制状态 (不扩径)	焊缝焊接、无损探伤检验、定径; 如有要求, (可增加) 焊缝热处理和补焊。
2. 轧制状态 (扩径)	焊缝焊接、扩径、无损探伤检验; 如有要求, (可增加) 焊缝热处理和补焊。
3. 热处理	焊缝焊接、整管热处理、无损探伤检验; 如有要求 (可增加) 补焊。
c. 有填充金属焊管:	
1. 轧制状态 (不扩径)	钢管成型、焊缝焊接、无损探伤检验及补焊。
2. 轧制状态 (扩径)	焊缝焊接、扩径、无损探伤检验及补焊。
3. 热处理	焊缝焊接、无损探伤检验、补焊及整管热处理。
4. 轧制状态	焊缝焊接、定径及无损探伤检验。

4 订货要求 (见注释 1)

4.1 需方在订购按 API Spec 5L 标准生产的管线用钢管时, 应在合同上注明下列内容:

内容名称	参考条款
标准 (规范) 代号	API Spec 5L
PSL (产品分类等级)	1.2 和表 1
订货数量	
钢级 (如有类别要求, 须在此注明)	表 2、表 3
钢管种类	5.1.3
尺寸规格或管的外径	7.1
壁厚	7.1
公称长度	7.5 和表 11
管端加工	7.9
交货日期及装运说明	

4.2 需方还可在合同中注明下列选择性规定:

内容名称	参考条款
------	------

合格证书（一般）	12.1
合格证书（附有试验结果的）	12.1 和 SR15
冷扩径管或无须扩径的管	5.2
高碳当量的管	6.1.3.2
可选断裂韧性试验：试验类型、温度及夏比冲击功值	6.2.6、SR5、SR6、SR19
对接管的允许最大百分率及验收	7.7
螺纹端口管的对接	7.7
螺纹保护器	7.9.2
要求对壁厚减少负偏差	表 9 和表 10
拧接力度要求（机紧拧接）	7.9.2
Spec 5L 特殊规定的管端和接箍	7.9.2
普通端口钢管坡口加工选择	7.9.3
静水压试验压力最小值	9.4.3
静水压试验压力最大值	9.4.3
电焊钢管焊缝的特殊检验	9.7.2.2、SR17
激光焊缝检验的选择	9.7.2.3、SR17
无缝钢管的无损检验	9.7.2.6、SR4
射线检验的透度计类型	9.7.3.4
钢管的涂层：无涂层、临时涂层及特殊涂层	11.1
对分层的特殊无损检验	7.8.10
磁粉探伤检验方法的功率说明	9.7.5.2
直通流线管（TFL）	SR7
TFL 管的对接允许量及长度偏差	SR7.2
标志要求：	
选择长度单位	10.5、I.5
不与标准内容相冲突的附加标志	10.1.3、I.1.3
尺寸规格≥16 in. 焊管的标志部位和顺序	10.2c、I.2.3
钢管或钢板的模压标志	10.7、I.7
管子对接的焊接方法	A.1
需方检查	9.7.1 及附录 H
检查地点	H.2
会标标志（见注释 2）	I.2

4.3 下列各项须经供需双方协商确定：

内容名称	参考条款
------	------

电焊焊缝的热处理工艺选择	5.1.3.3
激光焊焊缝的热处理工艺选择	5.1.3.4
B 级钢管的淬火 + 回火处理	5.4
管端口处钢带头的焊接	5.5
化学成分	6.1.1
中间钢级	6.1.1、6.2.1
碳当量的限制（对 PSL2 的钢管）：	
X80 级钢	6.1.3.2.
壁厚>0.800 in.（20.3mm）的无缝钢管	6.1.3.2
高碳当量钢管	6.1.3.2
选择断裂韧性试验之夏比试样尺寸	SR5.3
落锤撕裂试验试样的缺口类型	SR6.3
内径尺寸公差	7.2
中间规格管径	7.1
中间规格壁厚	7.1
钢带对头焊接	7.7
带螺纹上接箍管的静水压试验	9.4.1
较高压静水压试验压力	9.4.3
静水压产生的应力大于最小屈服强度的 90%时，管端负荷的补偿	9.4.3、附录 K
补充静水压试验	9.4.4
非标准水压试验的直径尺寸偏差	表 7
电焊管端口焊缝的无损检验方法	9.7.2.2
激光焊管端口焊缝的无损检验方法	9.7.2.3
射线检验透度计类型	9.7.3.4
选择气体保护金属极电弧焊的复验方法	9.7.4.3
选择无缝钢管无损检验的引用标准	SR4.3.2
电焊及激光焊（焊缝）的无损检验方法	SR17.2
适用于车载量的长度尺寸偏差	表 11
非标准长度及其尺寸偏差	7.5
焊接管接头（接箍）	8.1
管体焊补后的无损检验	B.1.1
电焊管焊缝的补焊	9.7.4.4、B.1.2
激光焊管焊缝的补焊	9.7.4.4、B.1.2
焊接热处理管的补焊	B.1.3
重新热处理	9.11、SR5.4
需方拒收产品的处理	H.4

内容名称	参考条款
标志要求：	
不用冲模打印的管接箍的标志	10.1.2、I.1.2

(规格<16 in.的焊管, 无缝管) 内壁标志代替外壁标志	10. 2b、I. 2. 2
钢级的彩色标记	10. 3. 5、I. 3. 5、SR3
非标准长度单位	10. 5、I. 5
长度标志的位置	10. 5a、I. 5a
冷冲模的使用	10. 7、I. 7

注释:

1. 本标准之任何条款不得解释为本学会指明任何材料或生产方法较为优越, 亦不可解释为指明采用不同的材料或生产方法时效果一致。在选择材料和生产方法时, 需方应以自己的经验和钢管的用途为依据。
2. 本标准的用户应注意, 现已不再要求用 API 会标标注产品。美国石油学会继续对涉及本标准的产品颁发会标使用许可证, 此项工作由学会的专门机构照章办理。附录 I 中对会标的使用有原则性说明, 未经允许不得使用。有证者可按附录 I 或本标准条款第 10 条标注产品, 无证者按条款第 10 条标注产品。

5 制造工艺和材料

5.1 制造工艺

按本标准交货的钢管应为 5.1.1、5.1.2、5.1.3 中定义的无缝管或焊接管, 其产品分类等级 (PSL)、钢级、钢管的种类及尺寸规格的限定均按表 1 的规定。

5.1.1 无缝钢管制造工艺

无缝钢管制造工艺是采用热压力加工的方法制造的不带焊缝的管状产品的一种工艺。如有必要, 热加工管状产品随后可冷精整加工成所要求的形状、尺寸和性能。

5.1.2 焊接钢管制造工艺

5.1.2.1 无填充金属

5.1.2.1.1 连续 (炉) 焊

在加热炉里对钢带进行加热, 然后对已成型的边缘进行机械加压焊接而形成一条焊缝的一种工艺。在这里, 成卷的钢带被逐段地焊接在一起, 对焊管机形成一个连续的工艺 (这种工艺是对焊的一种)。

5.1.2.1.2 电焊

通过电阻焊接或感应焊接而形成一条焊缝的一种工艺。在这里, 被焊边缘的焊接热量是由沿边缘流过电流的电阻产生的, 并通过机械加压焊接在一起。

5.1.2.1.3 激光焊

激光焊是用激光束和锁孔式定位技术使 (管坯) 边缘熔化并聚合的一种焊接工艺。可以对边缘进行预热。其保护完全通过外部提供的气体或混合气体来获得。

5.1.2.2 有填充金属

5.1.2.2.1 埋弧焊

埋弧焊是通过一个裸金属自耗电极与工件之间的一个或数个电弧进行加热而产生金属聚合的一种焊接工艺。电弧和熔化金属被工件上面的易熔材料小颗粒保护层保护起来。无需外力压合, 填充金属部分或全部来自电极。

5.1.2.2.2 气体保护金属极电弧焊

此种工艺是通过连续的自耗电极和工件之间的电弧进行加热而产生金属聚合的一种焊接工艺。其保护完全通过外部提供的气体或混合气体来获得。无需外力压合，填充金属全部来自电极。

5.1.3 钢管种类

5.1.3.1 无缝钢管

无缝钢管是由 5.1.1 所定义的无缝钢管生产工艺生产出来的钢管。

5.1.3.2 连续焊接钢管

连续焊接钢管是由 5.1.2.1.1 所定义的连续焊接钢管生产工艺生产的，带有一条直焊缝的钢管（这是连续对焊钢管的一种类型）。

5.1.3.3 电焊钢管

电焊钢管是由 5.1.2.1.2 所定义的电焊工艺生产的，带有一条直焊缝的钢管。

5.1.3.3.1 PSL1 级电焊管

钢级高于 X42 时，焊缝和整个热影响区应作类似正火的处理（见注释），除非供需双方协议，可采用热处理或热处理与化学成分相结合的方法来代替。做这种代替时，制造厂应证实双方所选定工艺的有效性。它可以包括，但不是必须规定，硬度试验、显微组织评定或力学性能试验。对于钢级不高于 X42 的钢种，焊缝应做类似的热处理，或者钢管做适当的热加工工艺处理，使之不残留未回火的马氏体组织。

注释：在电焊钢管的生产过程中，钢管穿行于空气中，而正火通常被定义为“在静止的空气中冷却”，因此这里使用“类似正火热处理”（to simulate a normalizing heat treatment）的提法。

5.1.3.3.2 PSL2 级电焊管

进行电焊工艺所用焊机的最小频率应为 100kHz。

对所有钢级的焊缝和整个热影响区应做类似正火的处理（见 5.1.3.3.1 注释），除非供需双方协议，可采用热处理或热处理与化学成分相结合的方法来代替。做这种代替时，制造厂应证实双方所选定工艺的有效性。它可以包括，但不是必须规定，硬度试验、显微组织评定或力学性能试验。

5.1.3.4 激光焊管

激光焊管是由 5.1.2.1.3 所定义的激光焊接工艺焊接而成的、带有一条直焊缝的钢管。

对激光焊管的焊缝及整个热影响区应做类似正火的处理，除非供需双方协议，选择一个可以代替的工艺。做这种代替时，制造厂应证实双方所选定工艺的有效性。它可以包括，但不是必须规定，硬度试验、显微组织评定或力学性能试验。

注释：在激光焊管的生产过程中，钢管穿行于空气中，而正火通常被定义为“在静止的空气中冷却”，因此这里使用“类似正火热处理”（to simulate a normalizing heat treatment）的提法。

5.1.3.5 直缝埋弧焊管

直缝埋弧焊管是由 5.1.2.2.1 所定义的自动埋弧焊工艺焊接而成的、带有一条直焊缝的钢管。其内外焊缝各不少于一道。（此种类型的钢管常被称为埋弧焊管。）

5.1.3.6 气体保护金属极电弧焊钢管

气体保护金属极电弧焊钢管是由 5.1.2.2.2 所定义连续气体保护金属极电弧焊工艺焊接而成的、带有一条直焊缝的钢管。其内外焊缝各不少于一道。

5.1.3.7 气体保护金属极电弧焊加埋弧焊联合焊接钢管

气体保护金属极电弧焊加埋弧焊联合焊接钢管是由 5.1.2.2.1 和 5.1.2.2.2 所定义两种焊接工艺联合施焊的、带有一条直焊缝的钢管。气体保护金属极电弧焊应连续且首先进行，然后进行自动埋弧焊。内外焊缝各不少于一道。

5.1.3.8 双缝埋弧焊钢管

双缝埋弧焊钢管是由 5.1.2.2.1 所定义的自动埋弧焊工艺焊接而成的、带有两条直焊缝的钢管。两焊缝的位置应相距约 180°。对每一焊缝，其内外焊缝均不得少于一道。在成型及焊接后应对所有焊缝进行试验。

5.1.3.9 双缝气体保护金属极电弧焊钢管

双缝气体保护金属极电弧焊钢管是由 5.1.2.2.2 所定义的气体保护金属极电弧焊工艺焊接而成的、带有两条直焊缝的钢管。两焊缝的位置应相距约 180°。对每一焊缝，其内外焊缝均不得少于一道。在成型及焊接后应对所有焊缝进行试验。

5.1.3.10 双缝气体保护金属极电弧焊加埋弧焊钢管

双缝气体保护金属极电弧焊加埋弧焊钢管是由 5.1.2.2.1 和 5.1.2.2.2 所定义两种焊接工艺联合施焊的、带有两条直焊缝的钢管。两焊缝的位置应相距约 180°。对每一焊缝，应首先进行连续气体保护金属极电弧焊，然后进行埋弧焊。其内外焊缝均不得少于一道。在成型及焊接后应对所有焊缝进行试验。

5.1.3.11 螺旋缝埋弧焊钢管

螺旋缝埋弧焊钢管是由 5.1.2.2.1 所定义的自动埋弧焊工艺焊接而成的、带有一条螺旋焊缝的钢管。其内外焊缝各不少于一道。（此种类型的钢管常被称为螺旋焊管。）

5.1.4 焊缝种类

5.1.4.1 电焊焊缝

电焊焊缝是由 5.1.2.1.2 所定义的电焊工艺焊接生成的直焊缝。

5.1.4.2 激光焊焊缝

激光焊焊缝是由 5.1.2.1.3 所定义的激光焊接工艺焊接生成的直焊缝。

5.1.4.3 埋弧焊焊缝

埋弧焊焊缝是由 5.1.2.2.1 所定义的埋弧焊接工艺焊接生成的直焊缝或螺旋焊缝。

5.1.4.4 气体保护金属极电弧焊焊缝

气体保护金属极电弧焊焊缝是全部或部分由 5.1.2.2.2 所定义连续气体保护金属极电弧焊工艺焊接生成的直焊缝。

5.1.4.5 钢带对头焊缝

钢带对头焊缝是螺旋缝钢管上钢板或钢带头尾相接的焊缝。

5.1.4.6 钢管对接焊缝

钢管对接焊缝是把两节钢管连接在一起而形成的环形焊缝。

5.1.4.7 定位焊缝

定位焊缝是在最终施焊前用于固定相邻边缘的焊缝。定位焊缝由(a)手工或半自动埋弧焊、(b)电焊、(c)气体保护金属极电弧焊、(d)熔剂焊芯电弧焊及(e)采用低氢电极的气体保护金属极电弧焊等方法进行焊接的。定位焊缝应在随后进行的焊接过程中,采用切削加工或重新熔化将定位焊缝清除。

5.2 冷扩径

除连续焊接钢管外,按本标准交货的钢管,如果在订货合同中未注明是否冷扩径,则扩径与否由制造厂任选。在机械扩径过程中,应采取适当措施防止焊缝与内扩径头相接触。

5.3 材料

5.3.1 螺旋焊管用钢板、钢带

用于生产螺旋缝焊管的钢板或钢带的宽度不得小于钢管外径的0.8倍;不得大于钢管外径的3.0倍。

5.3.2 钢板、钢带(管坯)的补焊(只对PSL2级产品有要求)

对PSL2级产品的板带不应有任何的补焊情况出现。

5.4 热处理

热处理工艺应按照备有证明文件的工艺规程来进行。按本标准供应的钢管,其交货状态可为:轧制状态、正火状态、正火加回火状态、临界点下消除应力状态或临界点下时效硬化状态。X级钢管可为淬火加回火状态。B级亦可为淬火加回火状态,但须为满足补充要求(附录F中的SR4)的无缝管,具体由供需双方协商。标志使用要求见条款10。

5.5 螺旋缝焊管的钢带对头焊缝

成品螺旋缝焊管的钢带对头焊缝与螺旋焊缝的连接点仅当其于钢管端部的距离大于12in.(305mm)时是允许的。经供需双方协商,允许钢带对头焊缝位于管端,但钢带对头焊缝与螺旋焊缝之间应有至少为6in.(152mm)的周向间隔。成品螺旋缝焊管上的钢带对头焊缝应做适当的焊前准备,施焊方法应为自动埋弧焊、自动气体保护金属极电弧焊或这些焊接工艺的联合焊。

5.6 可追溯性

5.6.1 PSL1级产品的可追溯性要求

生产厂应按生产过程建立保留每一炉号或同一(检验)批量产品的生产及按标准要求进行的各种试验的跟踪记录,直到全部熔炼批和/或检验批的试验完成并符合标准规定的要求为止。

5.6.2 PSL2级产品的可追溯性要求

生产厂应按照SR15.2的要求执行。

6 材料要求

6.1 化学性能

6.1.1 按本标准生产的钢管，其所用钢的化学成分应符合表 2A（适用于 PSL1 级产品）或表 2B（适用于 PSL2 级产品）所列成分的规定。（高于 X42 级的）中间级钢其成分应符合相邻较高标准钢级的化学成分要求。对 X42 及其以上钢级的钢，表 2A 和表 2B 中所列的“其他元素”（既 Nb、V、Ti 等表中加注的元素）可由供需双方协商采用。一经采用须注意要针对钢管的一定规格和壁厚来确定元素的合金含量，因为额外的添加元素可能会影响钢管的焊接性能。

6.1.2 作为最基本的产品元素分析，下列各元素均要求分析测定：

- C、Mn、P、S、Cr、Nb、Cu、Mo、Ni、Si、Ti、V；
- B（如熔炼分析结果显示 B 含量小于 0.001%，则成品分析不再要求对 B 进行测定）；
- 冶炼过程中为某种目的，脱氧除外，而添加的其他合金元素。

6.1.3 碳当量（只适用于 PSL2 级的产品）

6.1.3.1 碳当量的计算

对 PSL2 级产品其碳当量（CE）应根据成品分析结果按如下情况计算，并将全部计算结果写入检验分析报告：

- 当 C 含量小于或等于 0.12% 时，碳当量应按下列 CE（*Pcm*）公式计算[见注释 1]：

$$CE (Pcm) = C + \frac{Si}{30} + \frac{Mn}{20} + \frac{Cu}{20} + \frac{Ni}{60} + \frac{Cr}{20} + \frac{Mo}{15} + \frac{V}{10} + 5B$$

如熔炼分析结果显示 B 含量小于 0.001% 时，则成品分析不再要求对 B 进行测定。在上述 CE（*Pcm*）计算（公式）中，B 含量可忽略为零。

- 当 C 含量大于 0.12% 时，碳当量应按下列 CE（*IIW*）公式计算[见注释 2]：

$$CE (IIW) = C + \frac{Mn}{6} + \frac{(Cr + Mo + V)}{5} + \frac{(Ni + Cu)}{15}$$

6.1.3.2 最大碳当量

下列情况时的碳当量应不超过其碳当量的规定值：

- 对 X80 级钢管、壁厚规格大于 0.800 in.（20.3mm）之所有钢级的无缝管及由需方指定的高碳当量的钢管，其碳当量的规定值由供需双方协商确定。
- 对上述条款中没有涉及到的钢管，其碳当量的适用值为 CE（*Pcm*）的 0.25% 亦或 CE（*IIW*）的 0.43%。

注 1：用于低碳钢的 CE（*Pcm*）计算公式常被称为 Ito-Bessyo 公式，实际上 CE（*Pcm*）公式是此全部公式的化学部分。参阅日本焊接学会杂志 1968，37，（9），938 刊载的“与热影响区裂化有关的高强度钢之可焊性公式”，作者：Y. Ito 和 K. Bessyo。

注 2：CE（*IIW*）公式常被称为 IIW（国际焊接学会）公式。参阅 1967，IIW. doc. IX-535-67 国际焊接学会之技术通讯。

6.2 力学性能

6.2.1 拉伸性能

对包括 A25、A、B、X42、X46、X52、X56、X60、X65 和 X70 在内的 PSL1 级产品，其拉伸性能要求应符合表 3A 的规定。

对包括 B、X42、X46、X52、X56、X60、X65X70 和 X80 在内的 PSL2 级产品，其拉伸性能要求应符合表 3B 的规定。

对 X42 和 X80 之间所列其他中间钢级，其拉伸性能要求应按照表 3A（PSL1）和表 3B（PSL2）的规定由供需双方协商确定。

对冷扩径钢管，在管体上进行屈服强度和极限抗拉强度测试，管体屈服强度与极限抗拉强度数值之比应不超过 0.93。屈服强度应为引伸计显示的试样标距长度产生 0.5%的总伸长率时所需的拉应力。当记录或报告伸长率时，对采用条状试样的，应在记录或报告中注明条状试样的标称宽度；对采用圆棒试样的，应注明圆棒试样的直径及标距长度；对采用全断面试样（整管拉伸时）的，应予以说明。对 A25 级钢管，制造厂可以保证所供应的材料已做检验并符合 A25 级钢的力学性能要求。

6.2.2 压扁试验验收条件

压扁试验验收规则如下：

- a. 对钢级高于 A25 级的电焊钢管和尺寸规格小于 $12\frac{3}{4}$ (in.) 的激光焊管：
 1. 对所有直径与壁厚之比 (D/t) 的钢管，压扁至钢管原始外径 (OD) 的三分之二而不出现焊缝开裂。
 2. 对直径与壁厚之比 (D/t) 大于 10 的钢管，继续进行压扁，压至钢管原始外径 (OD) 的三分之一处时，除焊缝外不出现裂缝或断裂。
 3. 对所有直径与壁厚之比 (D/t) 的钢管，随后继续压扁，直到钢管的两相对管壁贴合为止。在整个压扁试验过程中，不得出现明显的分层或过烧金属的现象。
- b. 对 A25 级钢的焊管，压扁至钢管原始外径 (OD) 的四分之三而不出现焊缝开裂。继续进行压扁，压至钢管原始外径 (OD) 的 60% 时，除焊缝外金属不得出现裂缝或断裂。

为满足力学性能试验，对尺寸规格大于或等于 $2\frac{3}{8}$ (in.) 的电焊管，焊缝延伸至距熔合线两边 $1/2$ in. (12.7mm) 的距离；对尺寸规格小于 $2\frac{3}{8}$ (in.) 的电焊管，焊缝延伸至距熔合线两边 $1/4$ in. (6.35mm) 的距离。

6.2.3 弯曲试验

对尺寸规格小于或等于 $2\frac{3}{8}$ (in.) 的 A25 级钢的焊管，其应按 9.3.3 的内容进行弯曲试验。管的任何部分不应有裂纹；焊缝不应开裂。

注释：对尺寸规格小于 $2\frac{3}{8}$ (in.) 的电焊管，焊缝延伸至距熔合线两边 $1/4$ in. (6.35mm) 的距离。

6.2.4 对埋弧焊、气体保护金属极电弧焊及激光焊钢管的工艺试验

对所有规格的埋弧焊及气体保护金属极电弧焊钢管和规格大于等于 $12\frac{3}{4}$ (in.) 的激光焊钢管应进行导向弯曲试验（见 9.3.4）。

6.2.5 焊缝延性试验

对规格大于等于 $2\frac{3}{8}$ (in.) 的电焊管和规格小于等于 $12\frac{3}{4}$ (in.) 的激光焊钢管，应进行焊缝延性试验。用长度不小于 2in. (50.8mm) 的整管截面试样对焊缝的延性进行测定。试样在两平行板之间做冷压扁，焊缝被置于与受力方向成 90° 的位置（最大弯曲点），直到两板间距离被压至小于由下列公式计算出的 S 值时，在试样外表面的任何方向上不应有超过 $1/8$ in. (3.18mm) 的裂纹或裂缝：

- a. 低于 X52 的钢级：

$$S = \frac{3.07t}{0.07 + 3d/D}$$

b. 高于或等于 X52 的钢级:

$$S = \frac{3.05t}{0.05 + 3t/D}$$

式中:

S = 两压扁平行板间的距离, in. (mm);

t = 钢管的规定壁厚, in. (mm);

D = 钢管的规定外径, in. (mm)。

源自试样边缘的, 长度小于 0.25in. (6.35mm) 的裂纹不应作为判废的理由。每一检验批应取一根钢管做试验, 其取样规则按下列规格确定:

钢级	钢管规格	每一规格的组批数量
A25、A、B	2 ³ / ₈ ~5 ⁹ / ₁₆	≤400 根
A25、A、B	< 5 ⁹ / ₁₆ ~12 ³ / ₄	≤200 根
X42 及以上级别	2 ³ / ₈ ~12 ³ / ₄	≤200 根
全部钢级	>12 ³ / ₄	≤100 根

对以倍尺方式生产的钢管, 其取样长度应考虑到每一独立倍尺长度的截取量。焊缝延性试验依照适当的压扁量可作为条款 9.3.2 中压扁试验的一部分。

注释: 为满足力学性能试验, 对尺寸规格大于等于 2³/₈ (in.) 的电焊管, 焊缝延伸至距熔合线两边 1/2 in. (12.7mm) 的距离。

6.2.6 断裂韧性试验

6.2.6.1 对 PSL1 的夏比冲击试验

对 PSL1 级产品夏比冲击试验不予要求。

6.2.6.2 对 PSL2 的夏比冲击试验

对表 14 所列规格与壁厚的钢管 (此表中未涉及的规格与壁厚组合的管不要求做落锤试验), 生产厂应进行满足下列要求的夏比 V 型缺口冲击试验。(有关小尺寸试样的制备请参阅 9.8.4。)

- 试验温度应为 +32F (0 °C); 但如果满足了下列全部断裂韧性要求, 更低的温度也可接受。
- 对所有钢级, 每一熔炼批全尺寸试样所要求的最小吸收功的平均值 (取三个试样) 对横向试样应为 20 ft-lb (27 J); 对纵向试样为 30 ft-lb (41 J)。无论采用哪一种试样, 均应与表 14 相符。
- 对 X80 级钢的全部订货品种, 所有熔炼批全尺寸试样所要求的最小吸收功的平均值对横向试样应为 50 ft-lb (68 J); 对纵向试样为 75 ft-lb (101 J)。无论采用哪一种试样, 均应与表 14 相符。如果此熔炼批的这一平均值不能满足使用要求, 生产厂应负责对其进行调换, 直至这一平均值达到规定的要求。
- 对 X80 级钢, 就夏比试验而言, 其规定最小剪切面积对每一熔炼批为全面积的 40%; 对订货的全部熔炼批为平均值的 70%。就落锤撕裂试验而言, 其规定最小剪切面积对每一熔炼批为全面积的 40%; 对订货的全部熔炼批为平均值的 60%。落锤撕裂试验的选择只适用于规格大于等于 20 (in.) 的钢管。如果订货之全部熔炼批的平均值不能满足剪切面积的百分率, 生产厂应负责对其进行必要调换, 直至这一平均值达到规定的要求。

6.2.6.3 补充断裂韧性试验

除 6.2.6.1 和 6.2.6.2 中的要求外, 当订货合同有规定时, 生产厂应按补充要求 5 或补充要求 6 (见附录 F 的 SR5 和 SR6) 亦或他们的组合要求进行断裂韧性试验, 同时填写一份说明其结果符合补充要求规

定的试验报告单。

6.2.7 金相检验

对按 5.1.3.3 和 5.1.3.4 的要求对整个热影响区进行热处理的钢级高于 X42 的 PSL1 级电焊管、PSL2 级品所有钢级的电焊管及所有钢级的激光焊管，整体正火的钢管除外，应对焊缝横断面做金相检验。此项检验每个工作班（最长为 12 小时）不应少于一次。当钢级、直径、壁厚发生变化时或热处理条件发生变化时应（随时）进行金相检验。

7 尺寸规格、重量、长度、缺陷及管端加工

7.1 规定尺寸规格

管线钢管应按合同规定的外径和壁厚加工制造，其尺寸规格应符合下列要求：

- a. 表 4、5、6A、6B、6C、E-6A、E-6B、及 E-6C 中所列任一规格均适用。
- b. 由供需双方协商可提供表 6A、6B、6C、E-6A、E-6B、及 E-6C 所列规格之任意中间规格的产品。

7.2 直径

钢管外径的尺寸允许偏差应按表 7、表 8 的规定。对于带螺纹的钢管，螺纹端的外径应是螺纹的长度 L_t ，且该长度内的全部螺纹数应符合 API Std 5B 中尺寸及其允许偏差的规定。

对尺寸规格小于等于 20 (in.) 的钢管，管端检测采用环规，环规孔径为规定外径加不大于表 8 所列钢管规定外径的正偏差，环规应能通过距管端 4 in. (101.6 mm) 长度的距离。对埋弧焊管，允许在环规上开槽或缺口，以使环规能穿过焊缝加厚的部分。环规检测（在生产过程中）应为每工作班当中每隔 4 小时至少检测一次。

对尺寸规格大于 20 in. 的钢管，外径检测应采用测径卷尺；对尺寸规格小于等于 20 in. 的钢管，外径检测除采用测径卷尺外，制造厂还可采用卡尺、测径规或其他能测量单一横截面有效直径的量具。外径检测应为每工作班当中每隔 4 小时至少检测一次。

一经发现某根钢管的外径尺寸超出允许偏差的情况，则须对至上一次检测之后的全部钢管进行复检，直至对下两个检测序次之内的全部钢管检测结果均在允许偏差范围之内，方可恢复正常检测。

经供需双方协商，可将管端外径的允许偏差作为内径的允许偏差使用。

7.3 壁厚

每根钢管均应测量壁厚，并应符合规定壁厚的要求。除焊接区不受允许正偏差限制外，任何一处的壁厚均应符合表 9 中对尺寸偏差的规定。壁厚测量应采用机械卡尺，或经适当校准且具有相应精度的无损检测装置。在发生争议时，应以机械卡尺所测量的结果为准。机械卡尺应装有直径为 1/4 in. (6.35 mm) 圆

形横截面触杆，与钢管内表面接触的触杆端头应为球面。对外径不小于 $6\frac{5}{8}$ in. (168.3 mm) 的钢管，球面最大半径为 $1\frac{1}{2}$ in. (38.10 mm)；

对外径不小于 $6\frac{5}{8}$ in. (168.3 mm) 的钢管，球面最大半径为 $\frac{d}{4}$ ，但最小半径为 $\frac{1}{8}$ in. (3.2mm)。与钢管

外表面接触的触杆端头可为平端，亦可为半径不小于 $1\frac{1}{2}$ in. (38.10 mm) 的球面。

7.4 重量

尺寸规格不小于 $5\frac{9}{16}$ (in.) 的钢管应逐根称重；尺寸规格小于 $5\frac{9}{16}$ (in.) 的钢管是采用逐根称重

还是按批称重由制造厂决定。对所有规格的钢管，应提供合同项下的重量，并应定出装车批重。带螺纹上接箍的钢管应带上接箍称重，但不包括螺纹保护器的重量。在核定装车批重时，应对螺纹保护器的重量打出适当的余量。在对接箍重量得以适当预估的情况下，带螺纹上接箍的钢管也可不带接箍称重。

如上所述的重量确定，对普通无螺纹钢管其重量应按理论计算的重量，其重量允许偏差应符合表 10 中的规定；对带螺纹上接箍的钢管，其重量应符合标准规定的理论计算重量或调整计算重量，其重量允许偏差应符合表 10 中的规定。

钢管全长度理论计算重量应按下列公式计算：

$$W_L = (W_{pe} \times L) + e_w$$

式中：

W_L = 长度为 L 的钢管的计算重量，lb (kg)；

W_{pe} = 普通无螺纹钢管每单位长度的重量，数值精确至 0.01 lb/ft (0.01kg/m)；

L = 钢管长度，包括管端最终状态，按 7.5 中所定义的，ft (m)；

e_w = 管端加工后重量的增加或减少，lb (kg)；对普通无螺纹钢管 e_w 为零。

普通无螺纹钢管的单位长度重量 W_{pe} 应用下列公式计算，数值精确至 0.01 lb/ft (0.01kg/m)：

美制单位公式 (lb/ft) = $W_{pe} = 10.69 (D - t) t$

国际标准单位制公式 (kg/m) = $W_{pe} = 0.02466 (D - t) t$

式中：

D = 钢管的规定外径，in. (mm)；

t = 钢管的规定壁厚，in. (mm)。

7.5 长度

除供需双方另有规定，钢管按订货合同规定的长度供货外，钢管应以通常长度交货。长度允许偏差应符合表 11 的规定。当钢管以带螺纹上接箍交货时，其长度应测量至接箍的外测端面。在适当补加接箍长度的条件下，带螺纹上接箍的钢管也可在不带接箍前进行长度测量。钢管应逐根进行长度测量，对根与根之间长度差均保持在 0.1 ft (0.03 m) 之内的钢管无须逐根检测，但为确保其长度的精确，每一工作班中每隔 4 小时应对钢管的长度至少进行一次核验。一经发现有某根钢管的长度尺寸超出允许偏差的情况，则须对至上一次检测之后的全部钢管进行复检，直至对下两个检测序次之内的全部钢管检测结果均在允许偏差范围之内，方可恢复正常检测。

对用于检测钢管长度小于 100 ft (30 m) 的长度测量工具，精确度应为 ± 0.1 ft (30 m)。

7.6 平直度

对尺寸规格小于 $4\frac{1}{2}$ (in.)、钢级为 A25、A、B 级的钢管应有适当的平直度。对所有其他尺寸的钢管，平直度应做随机抽查。平直度不得超过钢管长度的 0.2%。测量可采用一根拉紧的细绳或金属丝，沿钢管一侧表面，从钢管的一端拉至另一端，测量拉紧的细绳或金属丝至钢管侧表面的最大偏离距离。

7.7 对接钢管

当订货合同上有规定时，可供应对接钢管（由制造厂将两根短管用接箍连接在一起或按附录 A 的规定

对焊在一起的钢管), 但是对接所用管段的最小长度不得小于 5.0 ft (1.52 m)。

对螺旋埋弧焊钢管的对接, 其对接焊缝距钢带对头焊缝与螺旋焊缝的交叉焊点的距离应不小于 12 in. (304.8 mm)。经供需双方协商, 在确保钢带对头焊缝与对接焊缝的交叉焊点和螺旋焊缝与对接焊缝的交叉焊点之间, 在(对焊处的)周向间隔距离至少为 6 in. (152.4 mm) 的情况下, 允许交货钢管的钢带对头焊缝与对接焊缝的交合。

双接头钢管不在 5L 标准范围之内, 双接头钢管定义为, 用两根以上的短管, 由制造方之外的其他方对焊在一起的钢管; 或为用两根以上的短管由制造方按其他要求而不是附录 A 的要求对焊在一起的钢管。

7.8 工艺质量和(不合格)缺陷

7.8.1~7.8.14 中所述各种类型的缺陷在超出本标准规定时应视为不合格缺陷。制造厂应采取一切合理的预防措施尽量减少钢管的缺陷、损伤和不合格缺陷。

7.8.1 凹痕 Dents

钢管管壁上不得有深度超过 1/4 in. (6.35 mm) 的凹痕, 凹痕深度是指凹陷的最低点与钢管原始轮廓延伸部分之间的距离。凹痕长度在任何方向上不得超过钢管直径的二分之一。对所有冷成形的凹痕, 其深度超过 1/8 in. (3.18 mm) 并带有尖锐划伤时, 均应视为不合格缺陷。划伤部分可用修磨法去除。

7.8.2 错边 Offset of Plate Edges

对带有填充金属焊缝的、且壁厚不大于 0.500 in. (12.7 mm) 的钢管, 焊缝处钢带边缘的径向错边(具有不同心度)不得大于 1/16 in. (1.59 mm)。对带有填充金属焊缝的、且壁厚大于 0.500 in. (12.7 mm) 的钢管, 错边不得大于 0.125t 或 1/8 in. (3.18 mm) 中的较小者。对电焊钢管, 错边加焊瘤不得大于 0.060 in. (1.52 mm)。对激光焊管, 钢带边缘的径向错边加焊疤不得大于 0.060 in. (1.52 mm)。

7.8.3 有填充金属焊缝钢管的焊偏

Out-Line Weld Bead for Pipe with Filler Metal Welds

只要无损检验证实焊缝完全焊透且充分熔合, 焊偏不能作为拒收的依据。

7.8.4 埋弧焊缝内外焊缝增厚高度

Height of Outside and Inside Weld Beads—Submerged-Arc Welds

焊缝增厚高度超过钢管原始表面延伸部分的数值不得大于下表所列数值:

钢管规定壁厚	焊缝增高最大值
≤ 1/2 in. (12.7 mm)	1/8 in. (3.18 mm)
> 1/2 in. (12.7 mm)	3/16 in. (4.76 mm)

对焊缝增厚高度超过本标准条款规定数值的钢管, 制造厂可通过修磨使之符合验收标准。

焊缝增高在任何情况下不得低于钢管表面轮廓(内焊缝和外焊缝), 但标准另有规定的轮廓修磨作为例外是允许的。

7.8.5 电焊钢管焊瘤高度

Height of Flash of Electric Welded Pipe

电焊钢管外侧焊瘤应清除, 使之基本呈平齐状。

电焊钢管内侧焊瘤超出钢管原始内表面延伸线的高度不得大于 0.060 in. (1.52 mm)。

7.8.6 激光焊管焊缝增高

Height of Weld Reinforcement of Laser Welded Pipe

激光焊管的外焊缝增高应清除，使之基本为平齐状。激光焊管的内焊缝增高超出钢管原始内表面延伸线的高度不得大于 0.060 in. (1.52 mm)。激光焊管允许有符合 7.8.13 所限定的沉陷 (underfill) 存在。

7.8.7 电焊钢管内侧焊瘤的清除和激光焊管内侧焊缝增厚的清除

Trim of Inside Flash of Electric Welded Pipe and Trim of Inside Weld Reinforcement of Laser Welded Pipe

对不同的钢管壁厚，清除电焊钢管焊缝内侧焊瘤或激光焊管内侧焊缝增厚所形成的刮槽深度不得超过下表所列数值。刮槽深度定义为距焊缝约 1 in. (25.4 mm) 处测得的壁厚与刮槽处剩余壁厚之差。

钢管规定壁厚 (t)	最大刮槽深度
≤ 0.150 in. (3.8 mm)	0.10t
>0.150 in. (3.8mm) $\sim < 0.301$ in. (7.6mm)	0.150 in. (3.8 mm)
≥ 0.301 in. (7.6 mm)	0.05t

7.8.8 硬斑 Hard Spots

对在任何方向上最大尺寸大于 2 in. (50.8 mm)，且硬度值大于 35HRC (327HB) 任何硬块，应做拒收处理。应将这种硬块的管段切除。

冷成型的焊管表面要用肉眼检查其表面的不规则性。如果检查发现产生这种表面不规则的原因不是有机械损伤造成，则可能是由于硬块造成。这时则应测定该硬块的硬度和尺寸。如果硬度和尺寸超过上述规定，则应将硬块的管段切除。

7.8.9 裂缝和渗漏 Cracks, Sweats, and Leaks

钢管上的所有裂缝、烧漏、和渗水均做为不合格缺陷处理。

7.8.10 分层 Laminations (见注释)

扩展到管端面或坡口面上，而横向尺寸超过 1/4 in. (6.35 mm) 的任何分层和夹杂应作为不合格缺陷。有这种不合格缺陷的钢管应做切除处理，直到没有超过 1/4 in. (6.35 mm) 的分层或夹杂存在。

管体中的任何分层超出下述两种情况时，应视为不合格缺陷：

- 短边尺寸大于等于 3/4 in. (19.0 mm) 时；
- 面积大于等于 12 in.² (7742 mm²) 时。

此类缺陷的处理应按 9.7.6 中的 c 项或 d 项的规定执行。除非需方在合同中注明，否则制造厂将不提供专门的无损检验。

注释：分层是一种位于金属内部的间隙形成的夹层，通常它与金属的表面呈平行状。

7.8.11 电弧烧伤 Arc Burns

电弧烧伤是指电极或接地极与钢管表面之间的电弧引起的金属表面熔化形成的局部点状缺陷。电弧烧伤应视为不合格缺陷。(见注释)

带有电弧烧伤的钢管应按 9.7.6 的规定处理，除用修磨法清除不合格缺陷外，还应遵从下述附加条件。电弧烧伤可用磨削、铲除或机械加工清除，对电弧烧伤的金属应做彻底清理，并用 10% 的氨基酸溶液或 5%

的硝酸乙醇腐蚀液做酸蚀检查。

注释：由供给焊接电流的电极和钢管表面之间的接触所引起的焊缝附近的断续性斑痕不视为不合格缺陷。

7.8.12 咬边 Undercuts

埋弧焊或气体保护金属极电弧焊钢管的咬边是指与焊缝邻接处的钢管表面熔化所造成的钢管壁厚的减少。咬边很容易用肉眼看到并测出。

- a. 钢管内外表面上的微小咬边的定义如下所述，它们不经修磨即可验收。
 1. 最大深度为 $1/32$ in. (0.79 mm)，但不超过规定壁厚的 12.5%，且最大长度为规定壁厚的二分之一。在任意 1 ft (0.3 m) 焊缝长度上，这样的咬边应不超过两处。
 2. 任意长度上最大深度不超过 $1/64$ in. (0.4 mm)。
- b. 不符合上述微小咬边规定的咬边应视为不合格缺陷。对其的处理如下：
 1. 深度不超过 $1/32$ in. (0.79 mm)，且不超过规定壁厚的 12.5% 的咬边，应按 9.7.6 中 a 项的规定用修磨法清除。
 2. 深度大于 $1/32$ in. (0.79 mm) 或超过规定壁厚的 12.5% 的咬边，应按 9.7.6 中 b、c、d 项的规定进行处理。

7.8.13 (焊缝区) 沉陷 Underfills

激光焊钢管的沉陷是指焊缝区或焊缝根部的表面低于邻近基材的表面。沉陷可很容易的用肉眼看出。

- a. 位于钢管内表面的沉陷应视为不合格缺陷。
- b. 位于钢管外表面的微小沉陷，其定义如下所述，它们不经修补即可验收：
 1. 最大深度不超过规定壁厚的 5%，最大长度为规定壁厚的 2 倍，剩余壁厚为规定壁厚的 87.5%，并且在任意 1 ft (0.3 m) 焊缝长度上，这样的微小沉陷应不超过两处。此外，激光焊管内外表面上的重叠沉陷、其他允许存在的缺陷、修磨、焊缝修理等，均应保证钢管的壁厚不小于表 9 中的允许值。
 2. 任意长度的最大深度为 $1/64$ in. (0.40 mm)。
- c. 不在微小沉陷之列的钢管的外表面的沉陷应按 9.7.6 的规定进行处理，长度在任意 1 ft (0.3 m) 焊缝长度上不超过 6 in. (152.4 mm) 或在任意 5 ft (1.52 m) 焊缝长度上不超过 12 in. (0.30 m) 的修平后的沉陷除外。钢管内表面的沉陷应按 9.7.6 中 b、c、或 d 项的规定进行处理。

7.8.14 其他(不合格)缺陷

从钢管外表面测得的任何深度大于规定壁厚 12.5% 的缺陷应视为不合格缺陷。

7.9 钢管端口类型

7.9.1 一般要求

钢管的管端应按具体订货要求以无螺纹(普通光管)、带螺纹、承口或为特定接箍专门备制的端口形态等管端状态交货。螺旋焊管钢管应为无螺纹管。所有钢管管端的内外边缘上不得有毛刺。

7.9.2 带螺纹管端(仅适用于 PSL1 级产品)

带螺纹管端应符合 API Std 5B 中对螺纹加工、螺纹检验及其量规检验的要求。每根带螺纹钢管的一端应带有符合本标准条款 8 之要求的接箍，接箍的制造按当时的现行标准生产(见注释 1)。钢管的另一端应带有符合 11.2 中要求的螺纹保护器。接箍应采用手工拧紧法(见注释 2)拧在钢管上。如订货合同有规定，亦可采用机械拧紧。装配接箍前，钢管和接箍啮合螺纹均应涂以螺纹保护脂。所有外露螺纹亦应涂以螺纹保护脂。除非订货合同另有规定，正常情况下制造厂可以使用符合 API RP 5A3 中的任何一种螺纹保护脂。可以用不同颜色的储存保护脂代替全部外露螺纹表面上的螺纹保护脂。无论采用哪种螺纹保护脂，均

应涂在清洁且无潮气和切削液的螺纹表面上。

注释:

1. 除非订货合同中另有规定, 否则就是否以本标准的同期版本之要求对钢管及接箍的螺纹以及管接头制品进行加工制造将不做强制性规定。
2. 手工拧紧的定义为将接箍拧紧到相当程度, 以致不采用扳手接箍不可能脱开。采用手工拧紧的目的是便于在铺设管道前卸下接箍对螺纹进行清洗、检验和涂覆新的螺纹脂。这种方法已被证实对防止螺纹连接处的泄露是必要的, 特别对输气管线, 因为制造厂采用机械拧紧装配接箍, 尽管在装配时具有防泄露性能, 但经过运输、装卸和管道铺设后, 并非总能保持其严密性。

7.9.3 普通管端

除非订货合同另有规定, 通常交货的钢管端口应有坡口和钝边, 坡口角为 30° ($+5^{\circ}$, -0°), 以钢管轴线的垂线为基准测量; 钝边的尺寸为 $1/16$ in. $\pm 1/32$ in. (1.59 ± 0.79 mm)。(见注释)对需要加工内表面以保证钝边精度的无缝钢管, 以纵向轴线为基准测得的内锥角应不大于下表所列数值:

钢管规定壁厚, in. (mm)	最大内锥角, (度)
< 0.418 (10.6)	7
$0.418 \sim 0.555$ (10.6~14.1)	$9\frac{1}{2}$
$0.556 \sim 0.666$ ($> 14.1 \sim 16.9$)	11
> 0.666 (16.9)	14

对尺寸规格大于 $4\frac{1}{2}$ (in.) 的焊接钢管, 以钢管的纵向轴线为基准测量内锥角。为清除管端棱边上的内毛刺, 所形成的内锥角应不大于 7° 。

对尺寸规格大于等于 $2\frac{3}{8}$ (in.) 的钢管, 管端切斜应不大于 $1/16$ in. (1.59 mm)。管端精整机每工作班中每 4 小时至少应核验一次。

有填充金属焊缝钢管的两个管端, 应将距管端面约 4 in. (101.6 mm) 范围内的内焊道余高磨平。

注释: 建议需方使用推荐的管端坡口角的规定。

7.9.4 承口端 (只适用于 PSL1 级产品)

如订货合同有规定, 对规定壁厚尺寸不大于 0.141 in. (3.6 mm) 的钢管其一端应按图 1 的要求加工成承口状 (喇叭口状), 以适合承插连接要求。承口端应进行外观检查, 以判定其工艺质量和有无缺陷。

7.9.5 适用于特殊 (专用) 接箍的预制管端 (只适用于 PSL1 级产品)

如订货合同有规定, 钢管管端应以使用 Dresser 型、Victaulic 型或其他类型特殊管端接箍的管端状态交货。在这类钢管管端部长度 8 in. (203 mm) 的范围内应无压痕、凸起或轧痕, 以充分满足钢管与接箍适当配合的要求。

8 接箍 (只适用于 PSL1 级产品)

8.1 材料

A 级和 B 级钢的钢管, 其接箍应采用无缝钢管制造。接箍的力学性能至少应与钢管的力学性能相当。

A25 级钢的钢管，其接箍应采用无缝钢管或焊接钢管制造，材质应为钢质。经供需双方协商，对尺寸规格大于等于 14 (in.) 的钢管，可供应焊接接箍，但接箍上应采用专用标志。

8.2 拉伸试验

用于生产接箍的钢材，每一熔炼批均应做一次拉伸试验，而且制造厂应保存这一试验记录。这些试验记录应公开供需方查阅。如果试验用试样是从成品接箍上取样，则由供方确定，试样即可采用 ASTM E8《金属材料拉伸试验方法》中规定的比例圆棒试样，也可采用条状试样。

8.3 尺寸

接箍的尺寸及其允许偏差应符合表 12（见注释）和图 2 的规定。

注释：表 12 所列接箍适用于具有表 4、表 5 所列尺寸规格的钢管。

8.4 检查

接箍上不得有结疤、凹坑、氧化铁皮痕迹或其他有损于接箍性能、或破坏螺纹连续性的缺陷。

9 检查与试验

9.1 试验设备

按本标准规定要求，试验及测试设备均应进行校准和检定，如果试验及测试设备经受不寻常的或严酷的环境，可能造成精度不可靠，因此在使用设备前，应重新进行校准及检定。

9.2 化学成分检验

9.2.1 熔炼分析

钢厂应按订货合同确定钢管生产用钢的各熔炼批分析。此测定分析应符合 6.1.1 的要求。

对 X80 级钢，熔炼分析范围未做规定，仅规定了产品分析范围。

9.2.2 成品分析

9.2.2.1 取样频率

制造厂应按本标准对生产钢管用钢的每一熔炼批取两个试样做测定分析。

9.2.2.2 取样方法

9.2.2.2.1 无缝钢管

用于成品分析的试样是从拉力试样还是从成品钢管上截取，由制造厂确定。

9.2.2.2.2 焊接钢管

用于成品分析的试样是从拉力试样、成品钢管、或钢板、钢带上截取，还是从压扁试样上截取，由制造厂确定。直缝焊钢管的取样位置应至少距焊缝 90°；螺旋焊缝钢管的取样位置与焊缝之间的距离，从焊缝的任一边缘量起，均不得小于相邻螺旋焊缝之间距离的四分之一。对于用钢板或钢带生产的钢管，只要取样分析的频率符合本标准的要求，产品分析可由钢板或钢带供应商进行。

9.2.3 试验报告

9.2.3.1 当需方对 A25 级钢有要求时，制造厂应能证明所提供的钢管符合 API Spec 5L 对化学性能及其检验的要求。

9.2.3.2 当需方对 SR15 或 PSL2 有要求时, 制造厂应按本标准要求提供全部的化学分析报告。

9.3 力学性能试验

9.3.1 拉伸试验

9.3.1.1 拉伸试验试样

拉伸试验取样方向和位置如图 3 所示。由制造厂决定直缝焊管的取样位置。对直缝焊接钢管, 纵向拉伸试验用试样可从钢带上截取, 试样平行于轧制方向且大约位于钢带两边缘中心位置。由制造厂决定试样的类型, 拉伸试样可采用 9.3.1.3、9.3.1.4 和图 4 中给出的全截面试样(整管试样)、条状试样或圆棒试样。试样的类型、尺寸及取样方位均应记入试验报告。如果试样的受钳制面积因机加工而减少或未经加热

而压扁, 条状拉伸试样应采用合适的曲面或平面试验夹钳。对尺寸规格小于等于 $3\frac{1}{2}$ (in.) 的条状试样,

标距长度范围内的宽度应取 $1\frac{1}{2}$ in. (38.1 mm) 或 $3/4$ in. (19.0 mm); 对尺寸规格大于等于 $3\frac{1}{2}$ (in.)

至 $6\frac{5}{8}$ (in.) 的钢管, 其标距长度范围的宽度应为 $1\frac{1}{2}$ in. (38.1 mm) 或 1 in. (25.4 mm)。

9.3.1.2 拉伸试验频率

拉伸试验应按表 13 中所列的检验批, 每批进行一次试验。

9.3.1.3 纵向拉伸试验

由制造厂决定, 纵向拉伸试验可采用全截面试样(见图 4 中的 B 图)、条状试样(见图 4 中的 C 图)、或对壁厚大于 0.750 in. (19.1 mm) 钢管, 采用直径为 0.500 in. (12.7 mm) 的圆棒试样(见图 4 中的 D 图)。采用条状试样做试验时, 试样不得压平。

9.3.1.4 横向拉伸试验

由制造厂决定, 可采用下列方法中的一种测定横向拉伸试验的性能:

- a. 屈服强度、抗拉强度和伸长率值的测定, 应采用压平的条状试样(见图 4 中的 E 图), 亦可采用直径为 0.500 in. (12.7 mm) 或 0.35 in. (8.9 mm) 的圆棒试样(见图 4 中的 G 图)。
- b. 屈服强度应采用环向伸长试样法测定(见图 4 中的 A 图), 而其抗拉强度和伸长率值的测定应采用压平的条状试样。

同一合同内所有试验批的试验方法应保持一致。所有横向拉伸试验用试样应符合图 4 的要求。除圆棒试样外, 从钢管上所截取的所有试样应为钢管的原壁厚。

横向圆棒试样应从未压扁的管段上截取。如果钢管尺寸范围允许, 应采用直径为 0.500 in. (12.7 mm) 的圆棒试样, 而直径为 0.35 in. (8.9 mm) 的圆棒试样则用于其他尺寸的钢管。如果钢管尺寸太小, 以致不能截取 0.35 in. (8.9 mm) 的圆棒试样时, 则拉伸试验不应采用圆棒试样。

9.3.1.5 焊缝拉伸试验

焊缝拉伸试验用试样应垂直于焊缝截取, 焊缝位于试样的中部, 如图 3 和图 4 所示。从钢管上所截取的所有试样应为钢管的原壁厚。由制造厂决定, 可将焊缝增高去除。焊缝拉伸试验无须测定屈服强度和伸长率。

9.3.1.6 控制拉伸试验

作为一种控制检验项目, 除 A25 级钢管外, 每一熔炼批应做一次拉伸试验。拉伸试验的记录应备需方查阅。对于直缝焊接钢管, 由制造厂决定, 控制拉伸试验用试样可取自钢带、钢板或成品钢管上。

9.3.2 压扁试验

对电焊钢管、连续接焊钢管及激光焊接钢管应做压扁试验。试验频率、取样位置、试验方向及适用钢管的规格尺寸如图 5 所示。对经过热扩管机进行热扩径的电焊钢管，其压扁试验试样的截取即可在热扩管前，亦可在热扩管后，具体应由制造厂决定。

9.3.3 弯曲试验

对尺寸规格小于等于 1.900 (in.) 的钢管，每 25 tons (22.7 Mg) 或剩余的不足部分为一个检验批；对尺寸规格为 $2\frac{3}{8}$ (in.) 的钢管，每 50 tons (45.5 Mg) 或剩余的不足部分为一个检验批。从每批中取一根钢管，截取一适当长度的全截面试样进行弯曲试验。试样绕芯棒被冷态弯曲至 90°，芯棒直径不得大于被试钢管外径的 12 倍。焊缝位于试样与芯棒接触点的 45° 处。

9.3.4 导向弯曲试验

试样取自带有螺旋焊缝或直焊缝的钢管时，对不同规格外径、壁厚及钢级的钢管，其每一检验批的组批根数为 50 根或更少；试样取自钢管的钢带对接接头焊缝时，对不同规格外径、壁厚及钢级的带有钢带对头焊缝的螺旋焊管，每一检验批的组批根数为 50 根或更少。试样不应有经过补焊的焊缝。

9.3.5 断裂韧性试验

9.3.5.1 夏比试验试样

夏比试验试样的取样应按 ASTM A370 《钢产品力学性能试验方法及定义》的要求制备。试样的大小及取向应按表 14 所列，除非当吸收功超出了试验机满刻度量程的 80%，否则应采用 2/3 或 1/2 尺寸的试样。夏比试样应从钢管的管体切取。对焊管，试样的切取位置应距焊缝 90°，缺口走向应按附录 F 中图 F-3 所示（沿钢管径向）穿过壁厚。

9.3.5.2 夏比试验频率

对同一尺寸规格及壁厚的钢管，试验的最低频率应为每一熔炼批做一次试验。一次冲击试验应由三个试样组成；试验结果应报告三个试样的试验值及三个试样的平均值。

9.3.5.3 落锤撕裂试验试样及试验频率

当确定选做落锤撕裂试验时（见 6.2.6.3），应参照 SR6 进行试验。

9.4 静水压试验

9.4.1 静水压试验要求

每根钢管应进行静水压试验而无渗漏现象，试验压力至少不低于 9.4.3 的规定。对各种尺寸的无缝钢管及尺寸规格小于等于 18(in.) 的焊接钢管，试验压力保持时间应不少于 5s；对尺寸规格大于等于 20(in.) 的焊接钢管，试验压力保持时间应不少于 10s。对于管端带螺纹上接箍的钢管，如果订货合同上规定了机械拧紧装配要求，则应带上接箍进行试验；但对尺寸规格大于 $12\frac{3}{4}$ (in.) 的钢管，可在管端无螺纹状态下进行试验。对于带有手工拧紧上接箍交货的钢管，除供需双方另有协议外，钢管进行静水压试验时可为管端无螺纹状态、仅带螺纹状态或为装上接箍状态。

9.4.2 静水压试验的查核

为了保证每根钢管均能达到要求的试验压力，每台试验机（除连续焊接管试验机外）应配备记录仪，

以记录每根钢管的试验压力和试验压力保持时间。或配备某种自动或连动的强制性装置，以保证钢管在达不到试验要求（压力和稳压时间）时，不作为已试验的产品而送去分类。若需方有代表驻厂检查时，这些记录或图表应齐备，以供需方检查人员查阅。试验压力测试装置每 4 个月应采用静重压力校正器或同等设备校验一次。校验记录的保存应符合 12.2 中的规定。

9.4.3 试验压力

最低试验压力应为表 4、表 5、表 6A、表 6B、表 6C、表 E-6B 及表 E-6C 中所列的标准试验压力；表 6A、表 6B、表 6C、表 E-6A、表 E-6B 及表 E-6C 中所列的可选试验压力为当需方在合同中有规定时的，由制造厂确定的可选较高试验压力。经供需双方协商，需方可限定高于标准规定的试验压力值（见注释 1）。对钢级、外径和壁厚不在规定之列的钢管，可用注释 2 中所给出的公式计算出最低试验压力值。对所有尺寸规格小于 $5\frac{9}{16}$ (in.) 的 A25 级钢管和尺寸规格小于 $2\frac{3}{8}$ (in.) 的 A、B 级钢管，试验压力已给定。在此，未列出的壁厚指的是中间规格的壁厚，对中间壁厚的钢管已给定的试验压力为等于相邻较大壁厚的规定试验压力。当计算的试验压力值不是 10 psi (100 kPa) 的整数时，应将其精确到 10 psi (100 kPa)。

当订货合同规定的试验压力产生的环向应力大于规定最小屈服强度的 90 % 时，则试验压力应由供需双方协商，按附录 K 的要求确定。

注释 1：这里所说的静水压试验压力是指钢管检查时的试验压力，并非为管道设计提供依据，且不一定与工作压力有任何直接的关系。

注释 2：表 4、表 5、表 6A、表 6B、表 6C、表 E-6A、表 E-6B 及表 E-6C 所列的试验压力是用下列公式计算的（见脚标 a~d），并精确到 10 psi (100 kPa)：

$$\begin{array}{ll}
 \text{美制单位公式} & \text{国际标准单位制公式} \\
 P = \frac{2St}{D} & P = \frac{2000St}{D}
 \end{array}$$

式中：

P = 静水压试验压力，psi (kPa)

S = 环向允许试验压力，psi (kPa)

等于下表所示不同尺寸规格规定最小屈服强度的百分数。

t = 规定壁厚，in. (mm)

D = 规定外径，in. (mm)

钢级	尺寸规格	最小屈服强度的百分数	
		标准试验压力	可选试验压力
A25	$5^9/16^a$	60	---
A	$\geq 2^3/8^b$	60	75
B	$\geq 2^3/8^b$	60	75
X42~X80	$\leq 5^9/16$	60 ^c	75 ^d
	$5^9/16 - \leq 8^5/8$	75 ^c	75 ^d
	$> 8^5/8 < 20$	85 ^c	85 ^d
	≥ 20	90 ^c	90 ^d

a 试验压力限制到 2, 800 psi (19 300 kPa)。其他尺寸规格钢管的试验压力系已给定值。

b 对尺寸规格小于等于 $3\frac{1}{2}$ (in.) 的钢管，试验压力限制到 2, 500 psi (17 200 kPa)；对尺寸规格大于

$3\frac{1}{2}$ (in.) 的钢管, 试验压力限制到 2, 800 psi (19 300 kPa)。其他尺寸规格钢管的试验压力系已给定值。

- c 对 X42~X80 钢级的钢管, 为与静水压机的能力相适应, 试验压力限制到 3, 000 psi (20 700 kPa)。
- d 对 X42~X80 钢级的钢管, 尺寸规格大于 16 (in.) 的, 试验压力限制到 7, 260 psi (50 000 kPa); 尺寸规格小于等于 16 (in.) 的, 试验压力限制到 3, 630 psi (25 000 kPa)。

9.4.4 补充静水压试验

经供需双方协商, 对于 X42 及其以上钢级的钢管, 制造厂可按下列一种或多种方法对钢管进行补充静水压试验 (增加内压试验), 在所有补充静水压试验中, 其试验压力 (应力) 均应按 9.4.3 中给出的公式计算, 试验条件由供需双方协商确定。

- a. 静水压破坏性试验, 所用试样的最小长度为被试钢管外径的 10 倍, 但不必超过 40 ft (12.2 m)。
- b. 采用静水压注法进行的全长破坏性试验。
- c. 使用精密应变仪 (见注释) 进行的静水压横向屈服强度试验。

注释: 适用的应变仪有滚链环胀仪、金属耦合电阻应变仪或其他相似精度的应变仪。

9.5 尺寸检验

除内外螺纹量规 (环规和塞规) 外, 对所有用于验收或拒收的测量器具的准确性, 每一工作班 (最多为 12 小时) 应至少检查一次。

对卡规及穿孔芯棒等量具精确度的核验, 应视为是对其磨损度和与规定尺寸一致性的检查。对刻度尺、长度测量卷尺和其他不可调整的测量器具的准确性的查验是指标志清晰度的外观检查和固定于基准点的磨损检查。可调整或不可调整的器具标定应由制造厂用文件的形式规定。

对在线使用的内外螺纹量规 (环规和塞规) 的核验程序应用文件说明。对所有称重器具的精确度应按周期进行核验。作为对本标准的补充, 核验周期由制造厂按照 NIST (国家标准与技术学会) 标准, 或按照产品制造地具有同等效力的条例以文件的形式给以规定。

由于环境的异常或恶劣的条件, 极有可能使已按照标准规定进行校验或核查过的测量器具的精确度变差, 这种情况下, 在使用这些测量器具之前, 应对它们进行复验或复查。

9.6 外观检查

所有钢管均应进行外观检查, 交货状态下的钢管其外观不应有不合格缺陷。

9.7 无损检验

9.7.1 需方检验

当订货合同中注明由需方检验时, 应按附录 H 的规定进行。

9.7.2 检验方法

除 A25 级钢外, 对尺寸规格大于等于 $2\frac{3}{8}$ (in.) 的焊接钢管的焊缝, 应按下述规定的方法对焊缝做全长 (100 %) 检查。此外, 螺旋缝焊接钢管的钢带对头焊缝也应做同样的检查。

除冷扩径管的焊缝终检应在扩径之后进行, 检验设备的在线位置应由制造厂自行安排。

9.7.2.1 埋弧焊接钢管的焊缝应按 9.7.3.1~9.7.3.12 中的规定进行全长射线检验。或对管端至少 8 in. (203 mm) 长度范围的焊缝做射线检验, 而对焊缝的其余部分按 9.7.4.1~9.7.4.4 中的规定做超声波检查。

9.7.2.2 电焊钢管的焊缝应按 9.7.4.1~9.7.4.4 中的规定对其进行超声波或电磁检查。若需满足 9.7.2 中规定的全长（100%）检查要求，管端应采用手持超声波横波检验设备或经供需双方协商确定的其他无损检验（NDT）方法进行检验。

经供需双方协商并在合同中注明，电焊钢管焊缝的无损检验应按 SR17（见附录 F）中的规定进行。

9.7.2.3 激光焊管的焊缝应按 9.7.4.1~9.7.4.4 中的规定进行超声波检验，若需满足 9.7.2 中规定的全长（100%）检查要求，管端应采用手持超声波横波检验设备或经供需双方协商确定的其他无损检验（NDT）方法进行检验。

经供需双方协商并在合同中注明，激光焊管焊缝的超声波检验应按 SR17（见附录 F）中的规定进行。

9.7.2.4 气体保护金属极电弧焊钢管的焊缝应按 9.7.4.1~9.7.4.4 中的规定对全长进行超声波检查。另外，应对钢管两端至少 8 in.（203 mm）长度范围的焊缝按 9.7.3.1~9.7.3.12 中的规定进行射线检验。

9.7.2.5 成品螺旋缝焊接钢管的钢带对头焊缝应按上述不同焊接方法规定的检验方法中的一种或多种方法进行检验。螺旋焊缝与钢带对头焊缝的熔合点应采用射线检验。对冷扩径钢管，射线检验应安排在冷扩径后进行。

9.7.2.6 对所有 PSL2 级品的无缝钢管和 PSL1 级品的淬火加回火处理的 B 级钢无缝管（参阅 5.4），应按 SR4（见附录 F）中的规定进行无损检验。经供需双方协商并在合同中注明，其他钢级 PSL1 级品的无缝管亦可按 SR4（见附录 F）中的规定进行无损检验。

9.7.3 射线检验

9.7.3.1 射线检验设备

用射线法对焊缝的均匀性进行检验，其目的是利用射线的穿透性，使射线透过焊缝金属在 X-射线胶片上、或在荧光屏上、亦或在电视显示屏上形成一个适当的图象，通过图象对焊缝的均匀性进行确定。因此，其对设备的要求是要有足够高的灵敏度。

9.7.3.2 荧光检验员的资格认证

荧光检验设备的操作人员应由钢管制造厂负责培训、考核及颁发证书。

有关培训、考核及颁发证书的具体程序应提供给需方。其程序包括如下内容：

- a. 课堂讲授射线检验技术的基本原理。
- b. 专业岗位培训，以使操作人员熟悉具体的检验设备，包括焊缝缺陷及不合格缺陷的形貌及其解释。这种培训应有足够的时间，以确保受培训者能充分掌握从事射线检验工作所需的知识。
- c. 与本标准有关的相应技术要求方面的知识。
- d. 每年至少进行一次体检，以确认检验设备的操作人员具备执行检验任务所要求的视力。
- e. 在完成上述 a 项和 b 项后，制造厂应对培训人员进行考核，以确认其是否具备荧光检验工作的资格。

9.7.3.3 检验资格的确认

对已取得资格证书，但在一年或一年以上的时间内未从事荧光检验的人员，应（按上述 e 项）进行考核，并（按上述 d 项）进行体检。考核、体检合格后重新颁发证书。如果检验程序或检验设备有实质性的改变，应对操作人员重新认证。

9.7.3.4 无损检验（NDT）对比标样

除非另有规定，通常对比标样应选用 9.7.3.5 中所述的 API 标准透度计，或 9.7.3.6 中所述的 ISO 金

属丝透度计。具体选用哪种，由制造厂在两者中确定。经供需双方协商，并在合同中注明，也可使用其他标准的透度计。

9.7.3.5 API 标准透度计

API 标准透度计应如图 6 所示，并采用射线穿透性能与钢管相同的材料制做。透度计的厚度应不超过钢管规定壁厚的 4 %。无论是 2 % 还是 4 % 的透度计均可使用（相关尺寸见表 15 和表 16）。

9.7.3.6 ISO 金属丝透度计

ISO 金属丝透度计应按表 17 和表 18 中所对应的钢管壁厚分别采用 Fe 1/7、Fe 6/12 或 Fe 10/16。当金属丝透度计被横放在焊缝上时，所使用的金属丝直径应按钢管的规定壁厚加上所放透度计处的焊缝增高（不超过允许的最大值）选取。当透度计放在钢管的母体上时，所用透度计的金属丝直径仅按钢管的规定壁厚选取。

9.7.3.7 校验频率

当采用荧光检验法做全长检查并使用射线拍片时，应于每个工作班中，每隔 4 小时，从由 50 根钢管组成的检验批中抽取一根钢管，用透度计校验射线检验设备的灵敏度及可靠性。当采用全长拍片检验时，每根钢管应使用一个透度计。在用透度计调整射线设备的过程中，钢管应保持在一个固定的位置。当 API 标准透度计上的三个孔或 ISO 透度计上相应的金属丝全部清晰可辩时，既达到了正常的清晰度和灵敏度。

9.7.3.8 荧光检验设备动态鉴定程序

为了鉴定荧光检验设备工作状态下缺陷显示的清晰度，应采用最小壁厚为 0.375 in. (9.5 mm) 的一段钢管，在焊缝中心钻一组 1/32 in. (0.79 mm) 的孔，孔深为整个壁厚的 100 %，如图 7 中的例 6 所示。至少应有四组这样的孔，每组之间间隔为 1 ft。制造厂也可采用 9.7.3.4、9.7.3.5 及 9.7.3.6 中所述的任一种透度计做检验，以代替上述带有缺陷的样管。工作速度应调整到操作者可清晰地看到样管或 API 透度计上所有的孔，或 ISO 金属丝透度计上相应的金属丝。

9.7.3.9 射线检验验收标准

射线检验应具备探测 9.7.3.10 和 9.7.3.11 中所述焊缝缺陷和不合格缺陷的能力。

9.7.3.10 射线检验中观察到的缺陷

夹杂型和气孔型非连续性缺陷的最大允许尺寸和分布如表 19 和表 20 及图 7 和图 8 所示。

在确定合格或不合格的标准时，主要因素是缺陷的大小和分布距离及长度范围内缺陷直径的总和。为简单起见，该规定长度为任意一个 6 in. (152.4 mm) 的长度。这类缺陷通常呈链状分布，但链状分布和弥散分布没什么差别。同时，分布形式可有各种不同尺寸的组合。

注释：除非这些不连续性缺陷是条形的，否则不能确切的判定射线检验所显示的是夹杂还是气泡。因此，这一判定标准也适用于所有的圆型不连续性缺陷。

9.7.3.11 射线检验中观察到的不合格缺陷

射线检验所显示的裂缝、未焊透或未熔合，如其尺寸和/或分布超过表 19 和表 20 及图 7 和图 8 中规定的缺陷时，应视为不合格缺陷。带有不合格缺陷的钢管的处置请参阅 9.7.6。

9.7.3.12 射线检验中观察到的不合格缺陷的处置

射线检验中发现的任何焊缝不合格缺陷，其产品均应视为不合格。对带有不合格缺陷的钢管的处置请参阅 9.7.6。

9.7.4 超声波及电磁检验

9.7.4.1 设备

任何利用超声波原理或电磁原理并可连续检验焊管的设备均可使用。在每个工作班中，每隔 8 小时，至少要对设备用 9.7.4.2 中所述的合适的对比标样校验一次，以证实其可靠性和检验程序（正常）。检验设备应做调整，以便使该设备模拟产品检验方式在对制造厂所采用的对比标样扫描时，产生一个轮廓清晰的信号。同时，该设备还应具备在焊缝两侧 1/16 in. (1.6 mm) 的范围内检验整个壁厚的能力。对钢管中的残磁限制在 9.7.7 中有详述。

9.7.4.2 无损检验 (NDT) 对比标样

对比标样的直径与壁厚应与所检验的产品相同，其长度则由制造厂视其方便而定。对比标样上应有机械加工缺口，一道开在内表面上，另一道开在外表面上；或应有钻孔。缺口和钻孔如图 9 所示，具体采用哪种由制造厂决定。缺口应与焊缝平行，相互之间要有一定的距离，以便产生两个分离的、可辨别的信号。孔径为 1/16 in. (1.6 mm) 的钻孔的中心线应与对比标样的表面垂直，如图 9 所示（见注释）。

注释：上述规定对比标样是为效准无损检验设备而提供的方便的标样。不得将这些标准缺陷的尺寸解释为射线设备能探测的最小尺寸的缺陷。

9.7.4.3 验收标准

表 21 给出由对比标样产生的合格极限信号的高度，如果缺陷产生的信号大于表 21 中给出的合格极限信号，则这个缺陷应认为是不合格缺陷。除非制造厂能证明该缺陷并未超过 7.8 中的规定。作为一种替换手段，对埋弧焊缝上所显示的缺陷，可以按 9.7.3.1~9.7.3.12 当中规定的射线法或经供需双方协商的其他方法进行复验。

9.7.4.4 焊缝补焊

用超声波法检验出的填充金属焊缝中的不合格缺陷，可按附录 B 中的规定进行补焊，并在补焊后就无损检验进行复验。

对 PSL1 级品的钢管，用超声波法或电磁法检验出的焊缝不合格缺陷，只在经供需双方协商的情况下，可按附录 B 中的规定进行补焊，应在补焊后就无损检验进行复验。

对 PSL2 级品的钢管，无填充金属焊缝中的不合格缺陷不能进行补焊。

9.7.5 磁粉检验（仅适用于 PSL1 级品的钢管）

注释：允许对 PSL1 级品的钢管按附录 B 进行管体焊缝的补焊。

9.7.5.1 设备

用于磁粉检验的设备应垂直于焊缝横向产生一个磁场，其强度足以显示出钢管外表面上的下列焊缝区的缺陷：开焊、部分熔合或不完全熔合、焊缝间断、裂缝、裂纹及结疤。

9.7.5.2 对比标样

如果需方提出要求，制造厂应在生产需方合同内的产品期间，为需方或其代表按排示范演示。示范演示应采用生产流程中的钢管，或制造厂专为此目的而保留的类似的钢管。其上应有 9.7.5.1 中所述特征的自然或人工制造的缺陷。

9.7.5.3 验收标准

制造厂应在每一磁场显示处做标记，然后检测每一显示处缺陷的深度。需对缺陷进行修磨或铲除以确定深度，之后再采用修磨或铲除法做彻底清理，亦可按附录 B 中的规定进行补焊，并在补焊后就无损检验进行复验。

9.7.6 不合格缺陷的处置

对带有不合格缺陷的钢管，应按下列方法中一种进行处置：

- a. 不合格缺陷应用修磨法去除，且磨面与钢管外轮廓应平滑过渡。缺陷修磨后应对磨面进行外观检查，磨面处的壁厚应符合 7.3 中的规定（对电弧烧伤的情况，也可参阅 7.8.11）。
- b. 对不合格缺陷按附录 B 中的规定进行补焊。但对 PSL2 级品的钢管管体中或无填充金属的焊缝中的不合格缺陷不能进行补焊。
- c. 在允许长度范围内，将有不合格缺陷的管段切除。
- d. 整根钢管判不合格。

9.7.7 残磁的测定要求

本要求仅适用于钢管制造车间内的测试。对脱离制管车间之后的钢管，其残磁测定有可能受到装运过程或其他条件的影响。

- a. 对管径规格大于等于 $6\frac{5}{8}$ (in.) 的端口无螺纹成品管的矩形切边面积或焊缝根部面积，应做纵向磁场测定。对所有小规格无螺纹成品管应做全长电磁检测。对于采用电磁吸盘搬运的钢管，此检测应在搬运前进行。
- b. 对残磁强度的测定应采用 Hall-effect（霍尔效应）高斯计或其他磁强检测计进行。如有争议，应以 Hall-effect 高斯计的测定结果为准。磁强计应配有同步操作的记录仪，以显示测出的精确结果。记录仪的精确度采用强度计进行校验，每天至少校验一次。
- c. 每个工作班中，每隔 4 小时，抽取一根钢管对其两端进行残磁测定。
- d. 钢管的残磁测定应在钢管由制管机一出来，尚未装运之前的任何一个方便的磁场中进行。对采用电磁吸盘搬运设备的钢管，测定残磁之后再行搬运的做法并不表明其可导致残磁超出 e 项中的约定标准。
- e. 在每一被测钢管的端部，围绕环向至少应选取 4 个测试数据读取点，4 点之间间隔约为 90°。当采用 Hall-effect（霍尔效应）高斯计或其他等值磁强计测定时，4 点读数的平均值应不超过 30 gauss (3.0 mT)。同时，4 个数值中的任何一个数值亦不能超过 35 gauss (3.5 mT)。
- f. 任何不能满足 9.7.7 中 e 项之要求的钢管，均应视其为不合格。此外，应对出现不合格品之前至上一次合格检查之后的所有钢管逐根进行检测。在钢管产品的生产顺序有记录的情况下，可采用另一种做法，既按倒排顺序对生产出的钢管进行检测。从出现不合格钢管之前开始，直至检测出连续三根以上的满足要求的钢管为止，此三根之前生产的钢管则不必再检测。

对出现不合格品之后的钢管，应逐根进行检测，直至检测出连续三根以上的满足要求的钢管为止。

对堆积或搬运过的钢管的残磁测定是无效的。

对所有残磁测定不合格的钢管应进行全长消磁处理，处理后重新对残磁进行逐根检测，直测至连续三根以上的、满足要求的钢管出现为止。

9.8 试验方法

9.8.1 化学分析方法

相关的化学分析方法和试验，应按 ASTM A751《钢产品化学分析方法、实施及术语》的规定。执行标准应为可查到的已制定的标准（应为最新版本）。

9.8.2 拉伸试验

9.8.2.1 试验方法

拉伸试验方法应符合 ASTM A370《钢产品力学性能试验方法和定义》的规定。除焊缝横向拉伸试验和环向拉伸试验外，一个完整的拉伸试验应包括测定屈服强度、极限抗拉强度和伸长率。试样的制备及试验均

应在室温下进行。应变速率应符合 ASTM A370 中的规定。

9.8.2.2 设备

拉伸试验机应按 ASTM E4《试验机载荷校验方法》中的规定，在试验前的 15 个月内进行校验。用引伸计测定屈服强度时，该引伸计应按 ASTM E83《引伸计的校验和分级方法》中的规定在试验前的 15 个月内进行校验。

9.8.3 导向弯曲试验

焊缝正反面弯曲试样各取一个进行试验，两试样均应符合图 10 的要求。试样在符合图 11 的弯模内进行弯曲，弯曲角度约为 180°。对不同的外径、壁厚和钢级，图 11 中的弯模尺寸 A 的最大值可用公式计算出来。制造厂可选用这种计算尺寸的弯模，也可选用较小尺寸的弯模。但是，为了减少所需弯模数量，对管径规格大于等于 $12\frac{3}{4}$ (in.) 的钢管，已选定了 A 值的标准值，这些数值以按钢管的外径规格、规定壁厚和钢级列于附录 G 中。对中间钢级或中间壁厚的钢管，A 值应选用邻近较小的标准值。当 A 值大于 9 in. (228.6 mm) 时，与阳模所接触的试样长度无需超过 9 in. (228.6 mm)。对于壁厚超过 0.750 in. (19.1 mm) 的钢管，制造厂可采用图 10 所示的壁厚减薄试样。壁厚减薄试样应在弯模内进行弯曲试验，其弯模尺寸的 A 值应按相应钢管规格及钢级且壁厚为 0.750 in. (19.1 mm) 的钢管计算。要求试样 (a) 不得完全断裂；(b) 在焊缝金属中不得出现任何长度大于 1/8 in. (3.18 mm) 的裂缝或破裂，深度不限；(c) 在母材、热影响区或熔合线上不得出现任何长度大于 1/8 in. (3.18 mm)，深度大于规定壁厚 12.5% 的裂缝和破裂。对源于试样边缘的长度小于 1/4 in. (6.35 mm) 的裂缝，无论其深度如何，在 (b) 项或 (c) 项中均不作为拒收的原因。

9.8.4 夏比冲击试验

制造厂应按 ASTM A370《钢产品力学性能试验方法和定义》的规定进行夏比冲击试验。

为使所用夏比 V-型缺口断裂韧性的测定(数值)具有一致性，试验中的观测值和计算值均应按 ASTM E29《确定试验数据有效位数符合标准规定的使用方法》中的规定，将数值精确到最邻近的整数位。被精确了的观测值称为单一试样观测值。

当使用小规格试样进行试验时，应将单一试样观测值和三个试样读数的平均值分别除以试验试样宽度对全尺寸试样宽度的比例分数，之后将所得数值与全尺寸试样的验收标准进行比较。

验收时，取自一根钢管的三个试样的平均吸收功不得低于需方规定的全尺寸试样的吸收功。另外，三个试样中任一单个试样的试验数值不得低于规定的 3/4 (75%)。

9.9 无效检验

9.9.1 拉伸试验不合时的复验

当任何拉伸试验用试样的伸长率小于最小规定值时，且如果断口的任何部分处于试验前在试样上所做的划线标距长度的中部三分之一以外时，应允许重做试验。

9.9.2 不合格的力学试验用试样

对本标准第 6 条款中的所有力学试验，任一试验用试样上如发现与特定力学试验意图无关的预加工缺陷或材料自身的缺陷，可将该试样作废而重新取样。新试样与作废的试样取自同一根钢管。

9.10 复验

9.10.1 化学分析的复验

若代表一批钢管的两个试样的产品分析结果均不合格，则由制造厂选择，或整批判不合格，或逐根检

验该批中剩下的（未检验的）钢管以判定其是否合格。若两试样中仅有一个试样不合格，则由制造厂选择，或整批判不合格，或同批中再补取两个试样做复验。若复验的两个试样均合格，则除原先取样不合格的那根钢管、钢板或钢带外，该批钢管可予以验收。若复验中有一个试样不合格或两个试样均不合格，则由制造厂选择，或整批判不合格，或逐根检验剩下的钢管。

逐根取样检验时，只检验不合格的元素或需要检验的元素。

复验所用试样的取样位置与产品分析试样的要求相同。

9.10.2 （拉伸试验的）复验

如果代表一批钢管的拉伸试验用试样试验结果不合格，制造厂可从同一批钢管中另抽两根钢管做复验。如果复验试样试验结果均合格，则除初次检验不合格的钢管外，该批钢管应予以验收。如果复验的两个试样中有一个试样或两个试样试验结果不合格，制造厂可选择对该批中未检验的钢管逐根取样做检验。逐根检验时，只检验初验中不合格的项目。复验试样的取样方法与不符合最低要求的那些试样相同。

9.10.3 压扁试验的复验

压扁试验的复验规则如下：

a. 用一带（板）单根方式生产的、钢级高于 A25 级的不扩径电焊钢管及管径规格小于 $12\frac{3}{4}$ （in.）的激光焊管——制造厂可以选择任一不合格的管端头进行复验，直到满足要求为止。但成品钢管的最终长度不得小于该钢管第一次切头后长度的 80 %。

b. 用一带多根方式生产的、钢级高于 A25 级的不扩径电焊钢管及管径规格小于 $12\frac{3}{4}$ （in.）的激光焊管——如果任一试验结果不符合规定的要求，制造厂可选择从每根钢管两头切取试样做复验。复验时钢管两端焊缝应交替地置于 0° 和 90° 位置。

c. 钢级高于 A25 级的冷扩径电焊钢管及管径规格大于等于 $2\frac{7}{8}$ （in.）的 A25 级的所有焊接钢管以及管径规格小于 $12\frac{3}{4}$ （in.）的冷扩径激光焊管——制造厂可选择从同一批钢管中另抽取一个试样进行复验。若两复验试样的试验结果均合格，则除初验不合格的钢管外，该批钢管应予以验收。若复验试样中有一个不合格或两个试样均不合格，制造厂可选择对该批中剩余的钢管逐根取样进行复验。

9.10.4 弯曲试验的复验

如果试验结果不符合本标准要求，制造厂可选择在同一批钢管中另抽取两根钢管各截取一个试样进行复验。如果所有复验试样的试验结果均符合规定要求，则除初验取样不合格的钢管外，该批钢管应予以验收。如果复验试样的试验结果有一个不合格或两个试样均不合格，制造厂可选择对该批中未检验的钢管逐根取样进行复验。

9.10.5 导向弯曲试验的复验

如果导向弯曲试验用试样的一个或两个试验结果不符合规定要求，制造厂可选择从同一批钢管中另抽取两根钢管切取试样进行复验。如果复验试样的试验结果均符合规定要求，则除初验取样不合格的钢管外，该批钢管应予以验收。如果复验试样的试验结果中任一试样不符合规定要求，制造厂可选择对该批中未检验的钢管逐根取样进行检验。制造厂也可选择对任何检验不合格的钢管做复验。方法是在钢管取样试验不合格的同一端再取两个补充试样。如果两个补充试样的试验结果满足原先的试验要求，则该根钢管可予以验收。此后不允许再次切头和复验。复验试样的取样方法与 9.8.3 中的规定相同。

9.10.6 焊缝延性试验的复验

如果代表一批钢管的焊缝延性试验用试样的试验结果不符合 6.2.5 中的要求,制造厂可从同一批钢管中另抽取两根钢管做复验。如果两复验试样均符合要求,则除初验取样的钢管外,该批钢管可予以验收。如果复验试样中的一个或两个试样的试验结果不符合规定要求,制造厂可选择对该批中剩余的钢管逐根由一端切取试样进行复验。应采取措施以识别复验试样是从哪根钢管上截取的。制造厂也可选择对任何上述试验过程中检验不合格的钢管做复验,方法是在该钢管取样试验不合格的一端再取两个补充试样,如果两个补充试样的试验结果满足焊缝延性试验的要求,则该根钢管可予以验收。此后不允许再次切头做复验。

9.10.7 夏比冲击试验的复验

若一组试样不能满足验收标准,制造厂可选择重新组批或在同一批钢管中另抽取两根钢管进行复验。如果两个复验试样的试验结果满足验收标准,则除初验不合格的钢管外,该批钢管应全部认为合格。如果两个复验试样中有任一不合格时,则要求对该批钢管逐根取样试验,合格后方能验收。

9.11 重新热处理

对一个检验批的钢管,如果其任一力学性能试验的结果不能满足 9.3 中所规定的验收要求,制造厂可选择对其按 5.4 中的规定进行整批热处理。重新热处理后的钢管作为一新的组批,按 6.2 和 9.3 及对应于订货选项的 SR5 和 SR6 中的全部进行试验,结果应符合本标准的相应要求。进行过一次重新热处理后的钢管,若要再进行补充热处理,需与需方协商。

对于交货状态为无须热处理的钢管,在进行任何附加的热处理之前,应与需方协商。对以热处理状态交货的钢管,在进行任何附加的不同工艺(见 5.4)的热处理时,亦应与需方协商后进行。

10 标志

10.1 一般要求

按本标准生产的钢管和接箍,应由制造厂按本条款的规定进行标志(见注释)。

注释:本标准的用户应注意,现已不再要求用 API 会标标注产品。美国石油学会继续对涉及本标准的产品颁发会标使用许可证,此项工作由学会的专门机构照章办理。附录 I 中对会标的使用有原则性说明,未经允许不得使用。有证者可按附录 I 或本标准条款第 10 条标注产品,无证者按条款第 10 条标注产品

10.1.1 钢管上标志的要求应符合下文的规定。

10.1.2 接箍上标志的要求应采用字模压印法做标志。但经供需双方协议,也可采用喷涂法做标志。

10.1.3 允许在本标准标志后附加由制造厂提供的、或由需方要求的兼容标准的标志。

10.2 标志的位置

标志标注的位置应符合下述规定:

- a. 管径规格小于等于 1.900 (in.) 的钢管——字模压印于系在钢管捆上的金属标签上,也可印在捆扎钢管的箍带上。
- b. 所有规格的无缝钢管和外径规格小于 16(in.) 的焊接钢管——应从钢管外表面距管端约 18 in. ~30 in. (457.2 mm~762 mm) 之间的一点开始做模板漆印,标志顺序按 10.3 中的规定。但经供需双方协商,也可将部分或全部标志按制造厂方便的顺序喷在钢管的内表面上。
- c. 管径规格大于等于 16 (in.) 的焊接钢管——一般应从钢管内表面距管端不小于 6 in. (152.4 mm) 处开始,按制造厂方便的顺序做模板漆印,需方另有规定的除外。

10.3 标志顺序

标志的标注顺序应按 10.3.1~10.3.10 的规定排列。

10.3.1 制造厂名称或商标

制造厂名称或商标应在标志的首要位置（最前面）。

10.3.2 执行标准

当产品完全符合本标准时应标注“Spec 5L”字样。

10.3.3 兼容标准

按照多个兼容标准生产的产品，可将各标准的名称标出。

10.3.4 尺寸规格

应标出钢管的规定外径和规定壁厚，但小数点后末位为零的尾数不必标出。

10.3.5 钢的级别与类别

钢的级别与类别所采用的标志符号如下：

钢级（见注释）	符号
A25, I 类	A25
A25, II 类	A25R
A	A
B	B
X42	X42
X46	X46
X52	X52
X56	X56
X60	X60
X65	X65
X70	X70
X80	X80

对 X42 与 X80 之间的中间钢级的标志符号为字母 X 后加美制单位下的规定最小屈服强度值的前两位数。

经供需双方协商并在合同中注明，钢级的标志可按 SR3（见附录 F）中的规定以颜色做标志。

注释：请参阅 1.3 中有关降级的限制规定。

10.3.6 产品等级分类的标志

产品等级分类的的级别标志符号如下：

- a. 产品等级分类的一级品 PSL1
- b. 产品等级分类的二级品 PSL2

产品等级分类标记应位于钢级标志符号之后。

10.3.7 制造工艺

制造工艺采用的标志符号如下：

- | | |
|------------------|---|
| a. 无缝钢管 | S |
| b. 除连续焊接钢管外的焊接钢管 | E |
| c. 连续焊接钢管 | F |
| d. 激光焊接钢管 | L |

10.3.8 热处理工艺

热处理工艺采用的标志符号如下：

- | | |
|-----------------|----|
| a. 正火或正火加回火 | HN |
| b. 临界点以下消除应力处理 | HS |
| c. 临界点以下的时效硬化处理 | HA |
| d. 淬火加回火 | HQ |

10.3.9 试验压力

当规定的静水压试验用压力高于表中所列的试验压力（适用的表有表 4、表 5、6A、表 6B、表 6C、表 E-6A、表 E-6B 及表 E-6C）时，应用“TESTED”的字样进行标注。紧随其后标出规定试验压力的数值（以美制单位订货的钢管，此值为英镑每平方米 [lb/m²] 的压力值；以 IS 单位订货的钢管，此值为百千帕 [100kPa] 时的压力值）。

10.3.10 补充要求

补充要求请参阅附录 F。

10.3.11 标志示例

a. 管径规格为 14 (in.)，规定壁厚为 0.375 in. (9.5 mm)，钢级为 B 级，产品等级分类为 PSL2，制造工艺为无缝，端口为普通无螺纹的钢管，相对于订货合同中规定的钢管尺寸规格的数值单位，其喷涂标志如下：

AB C0 Spec 5L 14 0.375 B PSL2 S

或

AB C0 Spec 5L 355.6 9.5 B PSL2 S

b. 管径规格为 $6\frac{5}{8}$ (in.)，规定壁厚为 0.280 in. (7.1 mm)，钢级为 B 级，产品等级分类为 PSL1，制造工艺为电焊，端口为普通无螺纹的钢管，相对于订货合同中规定的钢管尺寸规格的数值单位，其喷涂标志如下：

AB C0 Spec 5L 6.625 0.280 B PSL1 E

或

AB C0 Spec 5L 168.3 7.1 B PSL1 E

c. 管径规格为 $4\frac{1}{2}$ (in.)，规定壁厚为 0.237 in. (6.0 mm)，钢级为 A25 级 I 类，产品等级分类为 PSL1，制造工艺为连续焊接，端口为带螺纹的钢管，相对于订货合同中规定的钢管尺寸规格的数值单位，其喷涂标志如下：

AB C0 Spec 5L 4.5 0.237 A25 PSL1 F

或

AB C0 Spec 5L 114.3 6.0 A25 PSL1 F

d. 管径规格为 14 (in.)，规定壁厚为 0.375 in. (9.5 mm)，钢级为 X70，产品等级分类为 PSL2，制造工艺为无缝，热处理工艺为淬火加回火，端口为普通无螺纹的钢管，相对于订货合同中规定的钢管尺寸规格的数值单位，其喷涂标志如下：

AB C0 Spec 5L 14 0.375 X70 PSL2 S HQ

或

AB C0 Spec 5L 355.6 9.5 X70 PSL2 S HQ

e. 管径规格为 $12\frac{3}{4}$ (in.)，规定壁厚为 0.330 in. (8.4 mm)，钢级为 X42，产品等级分类为 PSL1，制造工艺为无缝，端口为普通无螺纹的钢管，相对于订货合同中规定的钢管尺寸规格的数值单位，其喷涂标志如下：

AB C0 Spec 5L 12.75 0.330 X42 PSL1 S

或

AB C0 Spec 5L 323.9 8.4 X42 PSL1 S

f. 管径规格为 $6\frac{5}{8}$ (in.)，规定壁厚为 0.216 in. (5.5 mm)，钢级为 X42，产品等级分类为 PSL1，制造工艺为激光焊，端口为普通无螺纹的钢管，相对于订货合同中规定的钢管尺寸规格的数值单位，其喷涂标志如下：

AB C0 Spec 5L 6.625 0.216 X42 PSL1 L

或

AB C0 Spec 5L 168.3 5.5 X42 PSL1 L

g. 管径规格为 24 (in.)，规定壁厚为 0.406 in. (10.3 mm)，钢级为 X42，产品等级分类为 PSL2，制造工艺为螺旋焊缝埋弧焊，端口为普通无螺纹的钢管，相对于订货合同中规定的钢管尺寸规格的数值单位，其喷涂标志如下：

AB C0 Spec 5L 24 0.406 X42 PSL2 E

或

AB C0 Spec 5L 610 10.3 X42 PSL2 E

10.4 钢管捆的标志 (钢管按捆交货时的标志)

对管径规格小于等于 1.900 (in.) 的钢管，10.3 中规定的标志应标注在标牌、标签环或用来捆扎钢管的箍带上。例如：管径规格为 1.900 (in.)，规定壁厚为 0.145 in. (3.7 mm)，钢级为 B 级，制造工艺为电焊焊接，端口为普通无螺纹的钢管，相对于订货合同中规定的钢管尺寸规格的数值单位，其应具有如下标志：

AB C0 Spec 5L 1.9 0.145 B PSL1 E

或

AB C0 Spec 5L 48.3 3.7 B PSL1 E

10.5 长度标志

除按 10.2、10.3 和 10.4 中的规定对钢管进行标志外，还应按如下规定加注长度标志。按美制单位订

货的钢管，其长度标志采用保留一位小数的英尺数；按 SI 单位订货的钢管，其长度标志采用保留两位小数的米数。如经供需双方协商，亦可采用其他不同的度量值和标志方式。

- a. 对管径规格大于 1.900 (in.) 的钢管，长度标志按成品管的测定值喷涂于管外表面上的某个制造厂认为方便的部位，或经供需双方协商，喷涂在钢管内表面某个方便的地方。
- b. 对管径规格小于等于 1.900 (in.) 的钢管（一般按捆交货），长度标志数值为一捆的总长度，应将其标注在标牌、标签环或用来捆扎钢管的箍带上。

10.6 管接箍的标志

对所有管径规格大于等于 $2\frac{3}{8}$ (in.) 的管接箍，均应用制造厂的名称或商标加“Spec 5L”字样进行标注。

10.7 字模压印

对 A25 级以上钢级，规定壁厚小于等于 0.156 in. (4.0 mm)，且随后不再进行热处理的所有钢管，禁止使用冷压模。但经供需双方协商并在合同中注明的钢管或钢板可以使用冷态模压标注 [200°F (93°C) 或更高温度]；冷模压标注后再进行热处理及对管接箍进行冷模压标注。冷态压印字模应为圆角或钝角。除 A25 级钢外，所有钢级的字模压印标志应与焊缝保持至少 1 in. (25.4 mm) 的距离。

10.8 带螺纹的标志

由制造厂决定，对具有螺纹端口的钢管，在成品管靠近螺纹处用字模压印法或模板喷印法按顺序标明制造厂的名称或商标、“Spec 5B”字样（表示使用于该螺纹加工的标准）、钢管的规定外径、字母“LP”（表示该螺纹的类型）。此种螺纹标志对于带有和不带有 API 会标的产品一样适用。标志示例：管径规格为 $6\frac{5}{8}$ (in.)，具有螺纹端口的钢管，相对于订货合同中规定的钢管尺寸规格的数值单位，其标志如下：

AB CO Spec 5B 6.625 LP

或

AB CO Spec 5B 168.3 LP

如在其他位置已清楚地标明了制造厂的标志，则上述厂商的名称与商标可以省略。

10.9 螺纹品质识别标志

上述 10.8 的规定中所用的“Spec 5B”字样，就制造厂而言应视为一种品质证明，它表明凡标有此标志的钢管，其螺纹加工部分完全符合 API Std 5B 的要求。但需方不能就此认为带有此标志产品的整体品质符合任一 API 的标准。使用“Spec 5B”字样对产品进行标志的制造厂应具有经校验的 API 基准校对管规。

10.10 钢管加工厂标志

钢管的热处理工艺是由钢管加工厂，而不是由原钢管制造厂完成的。其标志应按 10.1、10.2、10.3、10.4、10.5、10.6 及 10.7 中各项的规定对钢管进行标志。钢管加工厂应根据热处理后产品所具有的新状态对原标志中不能代表现有情况的标志予以剔除（如热处理前的钢级标志，原钢管制造厂的厂名或商标等）。

11 涂层及端口保护

11.1 涂层

除订货合同中另有规定，钢管是以无涂层（管体裸露）状态交货，还是以防止运输途中的锈蚀而在外表面涂上一层临时涂层的状态交货，由制造厂选择。临时涂层应尽量均匀光滑且附着性好（具有最少量的流滴）。

如果需方要求钢管以无涂层状态、或临时涂层状态、亦或特殊涂层状态交货，应在合同中注明。

对要求将钢管涂以特殊涂层的用户，应在合同中注明涂层的覆盖长度，是覆盖全长，还是截止在一个指定的范围内（诸如位于管端部一定距离不予涂层）。如无其他具体要求，制造厂有权决定是否对管端进行涂层，或选择对其涂以临时涂层。

11.2 螺纹保护器

对管径规格小于 $2\frac{3}{8}$ (in.) 的钢管，其螺纹保护器可用织物缠制，或用合适的金属、纤维或塑料材料制成。对管径规格大于等于 $2\frac{3}{8}$ (in.) 的钢管，其螺纹保护器的结构形式、材料及机械强度应达到正常装卸和储运条件下防止螺纹和管端免受损坏的要求。螺纹保护器应能将钢管上的螺纹长度全部被覆盖，使之在运输和正常储存期间与水 and 脏物隔离。正常储存期应考虑为大约一年左右。螺纹保护器的牙型不应因装配而损坏钢管上的螺纹牙型。螺纹保护器的材料不应含有产生腐蚀或保护器与螺纹粘接的成分，并应适应于 $-50^{\circ}\text{F} \sim +150^{\circ}\text{F}$ ($-46^{\circ}\text{C} \sim +66^{\circ}\text{C}$) 的工作使用温度。

12 文件

12.1 合格证

12.1.1 PSL1 级品的品质合格证明文件要求

根据需方要求，制造厂应向需方提供产品质量合格证，以表明其所用的原材料、样品取样、试验及检验均与本标准一致并可证实满足本标准的要求。

作为一种等同于记录的，以电子形式打印自电子数据交换系统 (EDI) 的材料试验报告、检验合格证或同类的打印件，应被认为是具有同等效力的证明文件。电子数据交换传输文件的内容必须满足本标准的要求，并符合所有存于电子数据交换器中的经供需双方协商过的要求。

如要增加包括力学性能试验结果，SR15 等附加要求，应在订货合同中加以规定（请参阅附录 F）。

12.1.2 PSL2 级品的品质合格证明文件要求

制造厂应向用户提供符合 SR15.1（请参阅附录 F）中规定的合格证和试验结果。

12.2 记录的保存

本标准要求保存的试验与检验的记录列于表 22 中。这些记录应由制造厂保存。从需方向制造厂购买产品之日起的三年内，需方可向制造厂要求提供这些记录。

13 钢管的装运

当制造厂负责钢管的装运时，制造厂应按照预定装运流程做准备，这个装运流程详细到钢管的排列码放、保护装置、运货车的安全措施、铁路运输的车厢调度、水陆运输的驳船或远洋货运的舱位等实际问题。装运时要考虑管端损坏及管体擦伤、砸伤、疲劳裂缝等的预防措施。装运应遵从于一个适用的条例、规范、标准或推荐使用方法。下列几个为可用的标准几推荐使用方法，但实际可用的标准条例并不只限于此：

美国铁路协会 —— 敞蓬车厢载运货物的一般规定

美国铁路协会 —— 敞蓬车厢载运钢材（钢管）的规定

API RP 5L1 —— 管线用钢管铁路运输的推荐实施作法

API RP 5LW —— 管线用钢管船运的推荐实施作法

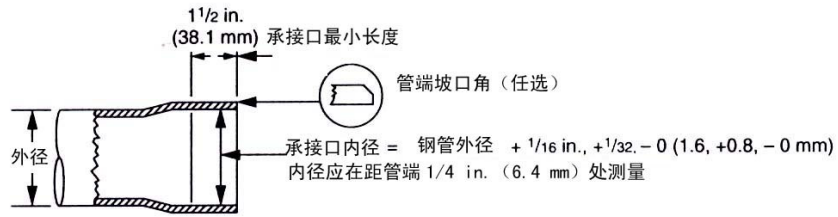
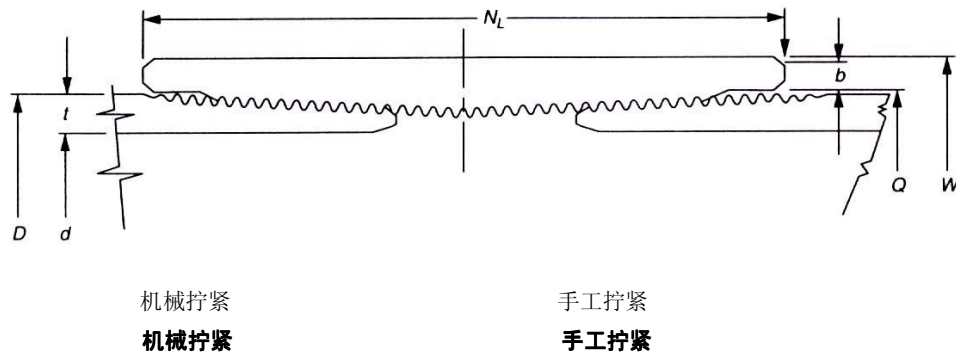


图 1 —— 承插接头的承口端



注释：钢管的尺寸规格见表 4 和表 5；接箍的尺寸规格见表 12；有关螺纹详见 API 标准 API 5B。

图 2 —— 管线钢管与管接箍

尺寸规格	无缝钢管	焊接钢管	
		直缝焊缝	螺旋焊缝
< 8 ⁵ / ₈			
≥ 8 ⁵ / ₈			

注释：

A = 板条状试样（对无缝钢管可在圆周上任一部位取样）。

B = 横向试样（对无缝钢管可在圆周上任一部位取样）；对双缝焊管，试样应从位于两条焊缝中间的位置

切取。

C = 横向焊接区试样。

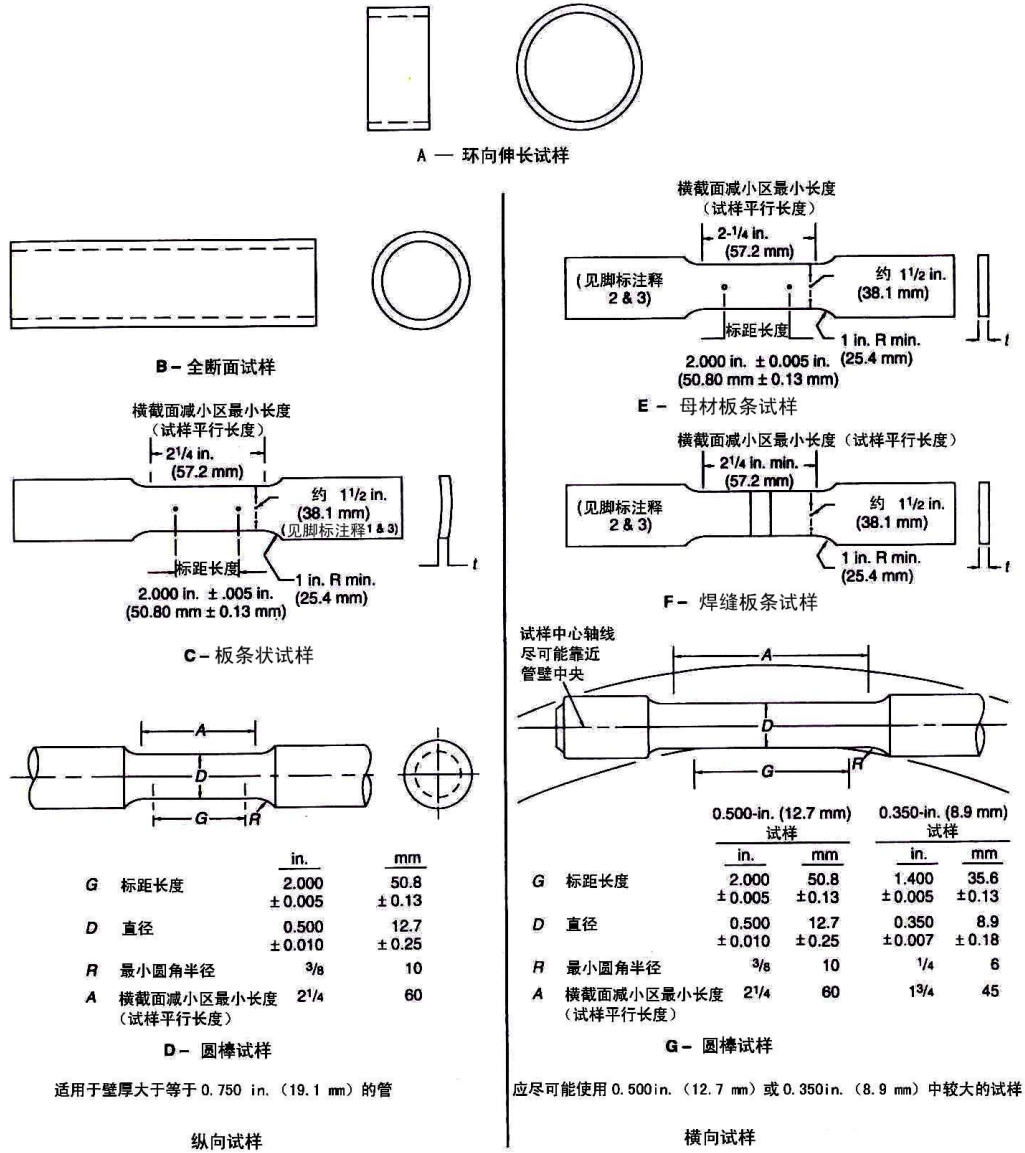


图 3 —— 拉伸试验用试样的取样位置

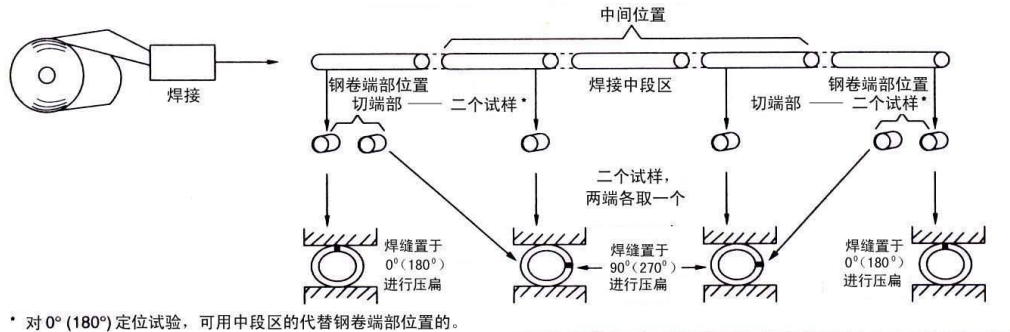
注释:

1. 标距长度的选择见 9.3.1.1。

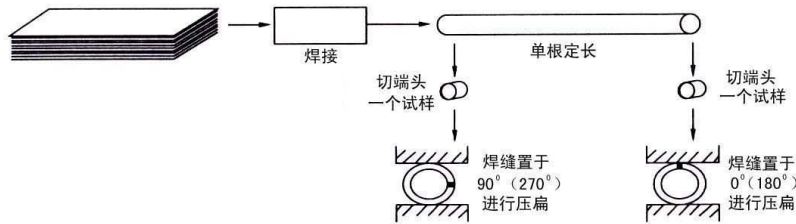
2. 横向试样和焊缝试样的压平应在室温下进行。
3. 拉伸试样不得进行热压平、人工时效或热处理。

图 4 —— 拉伸试验用试样

一带多根连续生产的钢级高于 A25 的电焊管和尺寸规格小于 12 3/4 的未扩径激光焊管



单根生产的钢级高于 A25 未扩径电焊管



尺寸规格大于等于 2 7/8 的 A25 级焊管



钢级高于 A25 级的电焊管和尺寸规格小于 12 3/4 的冷扩径激光焊管

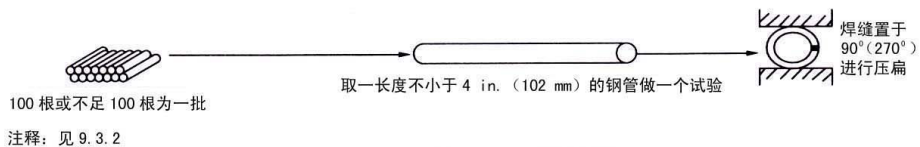
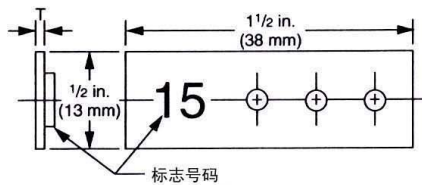


图 5 —— 压扁试验



注释:

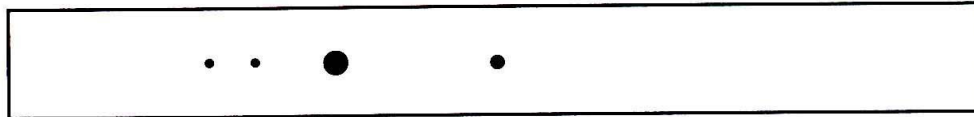
1. 每个孔的直径应为 1/16 in. (1.6 mm)。
2. 孔应是圆的, 且应垂直于其表面。
3. 孔应去除毛刺, 但边缘不应倒棱。

4. 每一透度计均应带有表 14 和表 15 中给出的铅质标志号码。

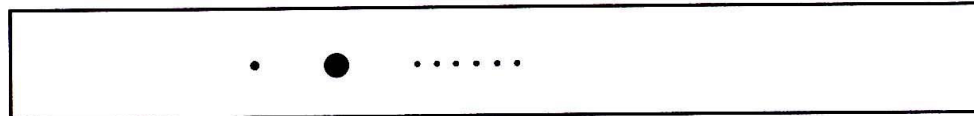
图 6 —— API 标准透度计



例 1: 两个 1/8 in. (3.2 mm) 的缺陷



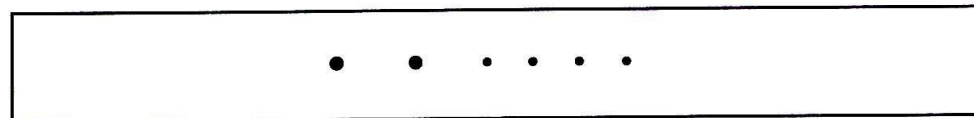
例 2: 一个 1/8 in. (3.2 mm), 一个 1/16 in. (1.6 mm), 两个 1/32 in. (0.8 mm) 的缺陷



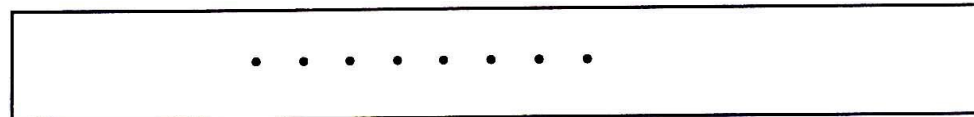
例 3: 一个 1/8 in. (3.2 mm), 一个 1/32 in. (0.8 mm), 六个 1/64 in. (0.4 mm) 的缺陷



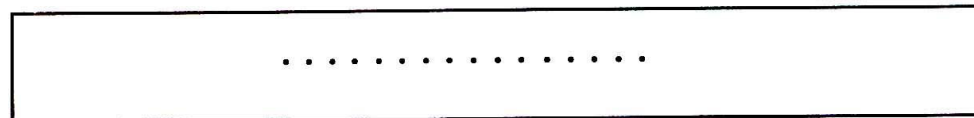
例 4: 四个 1/16 in. (1.6 mm) 的缺陷



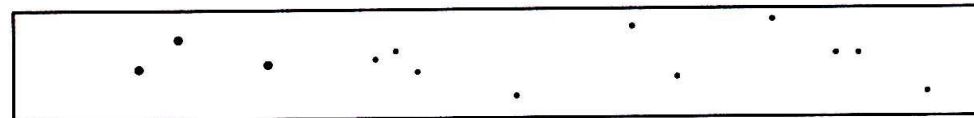
例 5: 两个 1/16 in. (1.6 mm), 四个 1/32 in. (0.8 mm) 的缺陷



例 6: 八个 1/32 in. (0.8 mm) 的缺陷

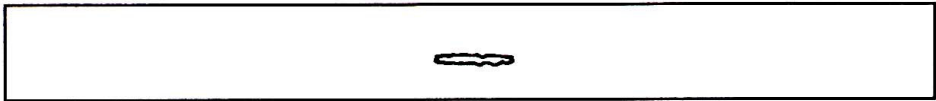


例 7: 十六个 1/64 in. (0.4 mm) 的缺陷

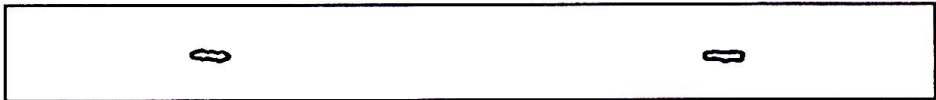


例 8: 弥散型, 三个 1/32 in. (0.8 mm), 十个 1/64 in. (0.4 mm) 的缺陷

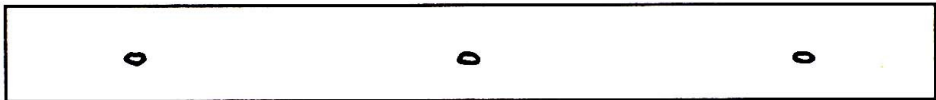
图 7 —— 圆形夹杂型和气孔型缺陷最大分布模式图例



例 1: 一个 1/2 in. (12.7 mm) 的缺陷

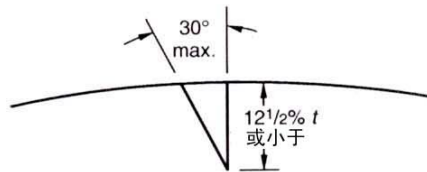


例 2: 两个 1/4 in. (6.4 mm) 的缺陷

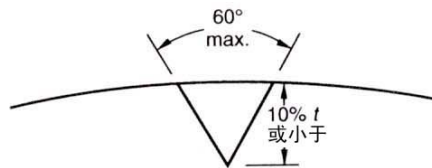


例 3: 三个 1/8 in. (3.2 mm) 的缺陷

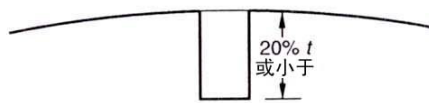
图 8 —— 条状夹杂型缺陷最大分布模式图例



B型（锯齿型）缺口

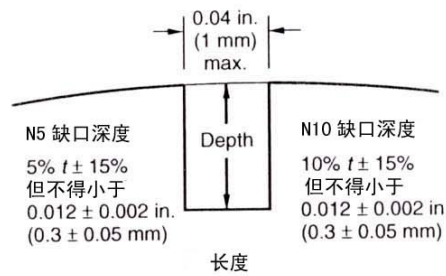


V10 型缺口



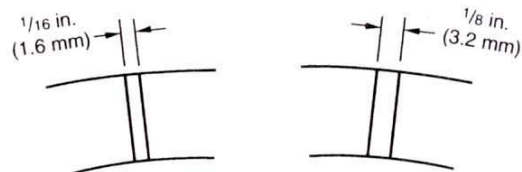
每侧的最大面积为0.006 sq. in. (3.87 mm²)

P型（侧面平行型）缺口



对涡流检验 - 总长最大为 1.5 in. (38 mm)
对偏转磁通和超声波检验 - 全深最大为 2 in. (50 mm)

N5 和 N10 缺口



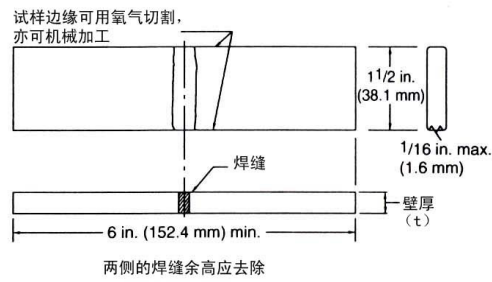
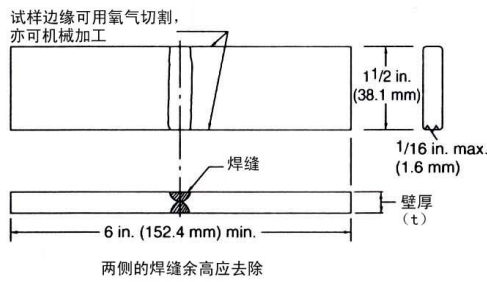
钻孔

注释：见 9.7.4.2。

图 9 —— 对比标样

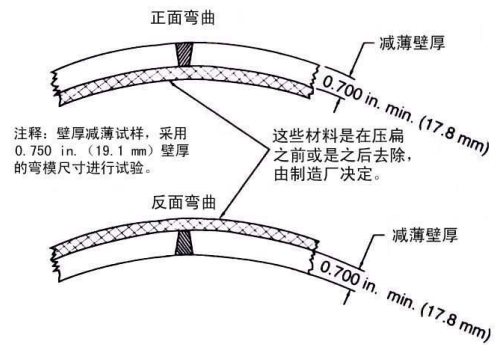
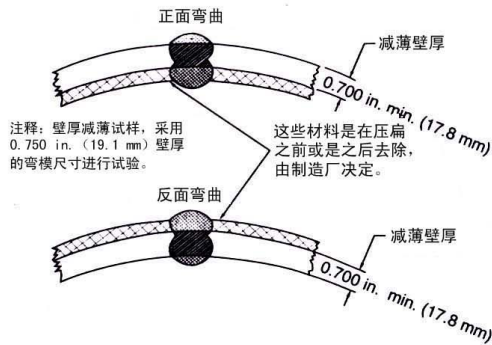
埋弧焊及气体保护金属极焊钢管

尺寸规格 $\geq 12 \frac{3}{4}$ 的激光焊管



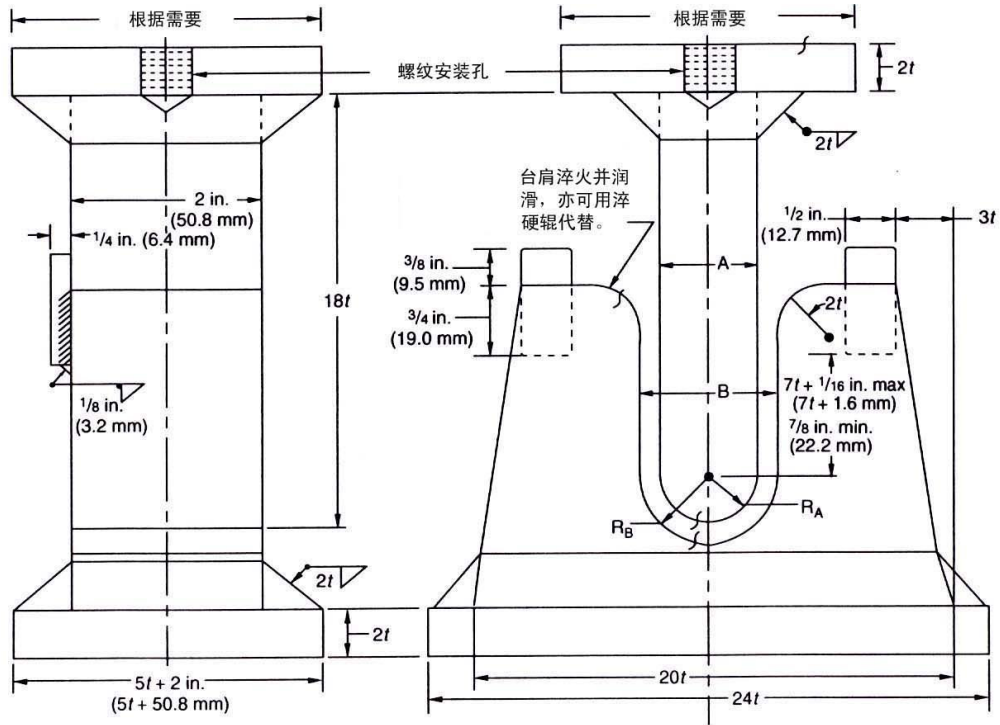
壁厚减薄试样
壁厚 > 0.750 in. (19.1 mm)
时可选用

壁厚减薄试样
壁厚 > 0.750 in. (19.1 mm)
时可选用



注释：见 9.8.3。

图 10 —— 导向弯曲试验试样



$$A = \frac{1.15(D - 2t) - t}{\left(e \frac{D}{t} - 2e - 1\right)}$$

式中:

1.15 = 尖峰系数

D = 规定外径, in. (mm)

t = 规定壁厚

e = 应变值

	in./in. (mm/mm)
对 A 级钢 =	0.1675
对 B 级钢 =	0.1375
对 X42 级钢 =	0.1375
对 X46 级钢 =	0.1325
对 X52 级钢 =	0.1250
对 X56 级钢 =	0.1175
对 X60 级钢 =	0.1125
对 X65 级钢 =	0.1100
对 X70 级钢 =	0.1025
对 X80 级钢 =	0.0900

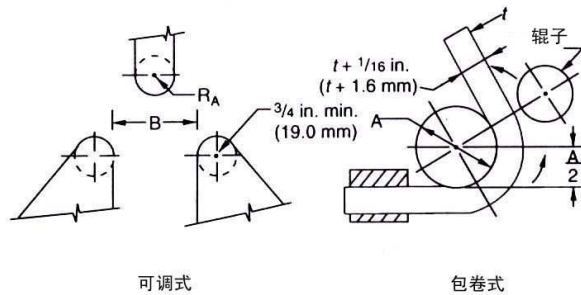
$$R_A = \frac{1}{2} A$$

$$B \text{ (in.)} = A + 2t + 0.125 \text{ in.}$$

$$B \text{ (mm)} = A + 2t + 3.2 \text{ mm}$$

$$R_B = \frac{1}{2} B$$

选用弯模



可调式

包卷式

注释：见 9.8.3。

图 11 —— 导向弯曲试验用弯模

表 1 制造工艺和产品分类等级 (PSL)

制造工艺	PSL1 ^a			PSL2 ^b
	钢级			钢级
	A25 ^c	A&B	X42~X70	B~X80
钢管种类				
无缝	X	X	X	X
无填充金属焊管				
连续焊接 ^c	X			
电焊	X	X	X	X
激光焊	X	X	X	
有填充金属焊管				
直缝埋弧焊		X	X	X
气体保护金属极焊		X	X	X
金属极复合气体保护焊		X	X	X
双缝埋弧焊 ^d		X	X	X
双缝气体保护金属极焊 ^d		X	X	X
双缝气体保护金属极焊加埋弧焊 ^d		X	X	X
螺旋缝埋弧焊 ^e		X	X	X
管端类型				
承端口 ^f	X	X	X	
普通端口	X	X	X	X
对特殊接箍的普通端口	X	X	X	
螺纹端口 ^g	X	X		

a PSL1 级产品的尺寸规格限制范围为 0.405~80 (in.)。

b PSL2 级产品的尺寸规格限制范围为 4¹/₂~80 (in.)。

c A25 级钢且为连续焊接的钢管 (仅限 A25 级钢), 其产品尺寸限制范围为 ≤5⁹/₁₆ (in.)。

d 双缝焊管的尺寸限制范围为 ≥36 (in.)。

e 螺旋焊缝钢管的尺寸限制范围为 ≥4¹/₂ (in.)。

f 端口为承口的钢管, 壁厚限制范围为 ≤0.141in. (3.6mm); 尺寸限制范围为 ≤8⁵/₈ (in.)。

g 螺纹端口的管及管箍仅限于尺寸规格 ≤20 (in.) 的产品。

表 2A PSL 1 级产品的熔炼及成品分析要求 (%)

(1)	(2)	b(3)	(4)	(5)	(6)
钢的级别和类别	C ^a	Mn ^a	P	S	其它元素
	≤	≤	>	≤	
无缝管					
A25, C1 I	0.21	0.60	0.045	0.030	0.030
A25, C1 II	0.21	0.60		0.080	0.030
A	0.22	0.90		0.030	0.030
B	0.28	1.20		0.030	0.030 b, d
X42	0.28	1.30		0.030	0.030 c, d
X46, X52, X56	0.28	1.40		0.030	0.030 c, d
X60 ^e , X65 ^e , X70e	0.28	1.40		0.030	0.030 c, d
焊 管					
A25, C1 I	0.21	0.60	0.045	0.030	0.030
A25, C1 II	0.21	0.60		0.080	0.030
A	0.22	0.90		0.030	0.030
B	0.26	1.20		0.030	0.030 c, d
X42	0.26	1.30		0.030	0.030 c, d
X46, X52, X56	0.26	1.40		0.030	0.030 c, d
X60 ^e	0.26	1.40		0.030	0.030 c, d
X65 ^e	0.26	1.45		0.030	0.030 c, d
X70e	0.26	1.65		0.030	0.030 c, d

表 2B PSL 2 级产品的熔炼及成品分析要求 (%)

(1)	(2)	(3)	(4)	(5)	(6)
钢级	C ^a ≤	Mn ^a ≤	P ≤	S ≤	其它元素
无 缝 管					
B	0.24	1.20	0.025	0.015	b, d
X42	0.24	1.30	0.025	0.015	c, d
X46, X52, X56	0.24	1.40	0.025	0.015	c, d
X60 ^e , X65 ^e , X70 ^e , X80 ^e	0.24	1.40	0.025	0.015	c, d
焊 接 管					
B	0.22	1.20	0.025	0.015	b, d
X42	0.22	1.30	0.025	0.015	c, d
X46, X52, X56	0.22	1.40	0.025	0.015	c, d
X60 ^e	0.22	1.40	0.025	0.015	c, d
X65 ^e	0.22	1.45	0.025	0.015	c, d
X70 ^e	0.22	1.65	0.025	0.015	c, d
X80 ^e	0.22	1.85	0.025	0.015	c, d

表 2A 和表 2B 的脚标注释:

- a C 含量比规定的最高含量每减少 0.01 %, 则允许 Mn 含量比规定的最高含量增加 0.05 %。对钢级为 X42~X52 的钢, Mn 含量最高可增至 1.50 %; 对钢级高于 X52 且低于 X70 的钢, 其 Mn 含量最高可增至 1.65 %; 对钢级高于 X70 的钢, Mn 含量最高可增至 2.00 %。
- b 经供需双方协商可选用 Nb、V、Ti 等元素, 单一元素或多种元素混合均可。
- c 可由制造厂选择使用 Nb、V、Ti 或将其混合使用。
- d Nb、V、Ti 含量的总和不应超过 0.15 %。
- e 经供需双方协商可提供满足表中 P、S 限制的、脚标 d 中的其他化学成分分析。

表 3A PSL 1 产品拉伸性能要求

(1)	(2)	(3)	(4)
钢级	屈服强度 ≥	极限抗拉强度 ≥	伸长率 标距 2 in. (50.8mm) ≥ , %
	psi MPa	psi MPa	

A25	25, 000	(172)	45, 000	(310)	a
A	30, 000	(207)	48, 000	(331)	a
B	35, 000	(241)	60, 000	(414)	a
X42	42, 000	(290)	60, 000	(414)	a
X46	46, 000	(317)	63, 000	(434)	a
X52	52, 000	(359)	66, 000	(455)	a
X56	56, 000	(385)	71, 000	(490)	a
X60	60, 000	(414)	75, 000	(517)	a
X65	65, 000	(448)	77, 000	(531)	a
X70	70, 000	(483)	82, 000	(565)	a

表 3B PSL 2 产品拉伸性能要求

(1) 钢级	(2) 屈服强度 最小值		(3) 屈服强度 最大值 ^b		(4) 极限抗拉强度 最小值		(5) 极限抗拉强度 最大值 ^c		(6) 伸长率 标距 2 in. (50.8mm) ≥ , %
	psi		psi		psi		psi		
	MPa		MPa		MPa		MPa		
B	35, 000	(241)	65, 000 ^d	(448)	60, 000	(414)	110, 000	(758)	a
X42	42, 000	(290)	72, 000	(496)	60, 000	(414)	110, 000	(758)	a
X46	46, 000	(317)	76, 000	(524)	63, 000	(434)	110, 000	(758)	a
X52	52, 000	(359)	77, 000	(531)	66, 000	(455)	110, 000	(758)	a
X56	56, 000	(386)	79, 000	(544)	71, 000	(490)	110, 000	(758)	a
X60	60, 000	(414)	82, 000	(565)	75, 000	(517)	110, 000	(758)	a
X65	65, 000	(448)	87, 000	(600)	77, 000	(531)	110, 000	(758)	a
X70	70, 000	(483)	90, 000	(621)	82, 000	(565)	110, 000	(758)	a
X80	80, 000	(552)	100, 000 ^e	(690)	90, 000	(621)	120, 000	(827)	a

表 3A 和表 3B 的角标注释:

^a 标距长度为 2in. (50.8mm) 的最小伸长率按下列公式计算:

$$\text{美制公式: } e = 625, 000 \frac{A^{0.2}}{U^{0.9}}$$

$$\text{国际标准单位制公式: } e = 1, 944 \frac{A^{0.2}}{U^{0.9}}$$

式中: e = 以百分数表示的标距为 2in. (50.8mm) 之最小伸长率。数值精确至百分数的整数位。

A = 下列适用的拉伸试样截面尺寸:

- a. 对圆棒试样, 两公式的试样截面尺寸均为 0.20 in.² (130mm²);
- b. 对整体试样, 取 (i) 0.75in.² (485mm²) 和 (ii) 按整管试样之规定外径和壁厚计算的横截面积尺寸中的较小者。数值精确至 0.01in.² (10mm²);
- c. 对条状试样, 取 (i) 0.75in.² (485mm²) 和 (ii) 按试样之规定宽度和钢管壁厚规格计算的横截面积尺寸中的较小者。数值精确至 0.01in.² (10mm²)。

U = 规定的最小极限拉伸强度, 单位为 psi (MPa)。

参阅附录 D 不同钢级和尺寸的拉伸试样之规定最小伸长率。

^b 中间钢级的最大屈服强度应为相邻较高钢级的最大屈服强度。

^c 所有中间钢级具有一个数值为 110, 000psi (758MPa) 的最大极限拉伸强度。

^d 对部分规格的 B 级钢管按纵向试验时, 其最大屈服强度为 72, 000psi (496MPa)。

^e 对壁厚大于 0.984in. (25.0mm) 的产品, 其最大屈服强度值应由供需双方协商确定。

表 4 标准壁厚带螺纹管线钢管的尺寸规格、重量及试验压力
(美制和 SI 制)

(1) 尺寸规格	(2)		(3)		(4)				(5)		(6)		(7)				(8)		(9)	
	外径 D	壁厚 t	理论重量		普通端口		螺纹加		换算 ^b		内径		最小试验压力				A		B	
			重量 W _{pe}	长度 e _w	单位 lb/ft	长度 kg/m	重量 lb	长度 kg	重量 lb	长度 kg	重量 psi	长度 mm	重量 psi	长度 100kPa ^c	重量 psi	长度 100kPa ^c	重量 psi	长度 100kPa ^c	重量 psi	长度 100kPa ^c
0.405	0.405	10.3	0.068	1.7	0.24	0.36	0.20	0.09	0.269	6.9	700	48	700	48	700	48	700	48	700	48
0.540	0.540	13.7	0.088	2.2	0.43	0.62	0.20	0.09	0.364	9.3	700	48	700	48	700	48	700	48	700	48
0.675	0.675	17.1	0.091	2.3	0.57	0.84	0.20	0.09	0.493	12.5	700	48	700	48	700	48	700	48	700	48
0.840	0.840	21.3	0.190	2.8	0.85	1.28	0.20	0.09	0.622	15.7	700	48	700	48	700	48	700	48	700	48
1.050	1.050	26.7	0.113	2.9	1.13	1.70	0.20	0.09	0.824	20.9	700	48	700	48	700	48	700	48	700	48
1.315	1.315	33.4	0.133	3.4	1.68	2.52	0.20	0.09	1.049	26.6	700	48	700	48	700	48	700	48	700	48
1.660	1.660	42.2	0.140	3.6	2.27	3.43	0.60	0.27	1.380	35.0	1000	69	1000	69	700	76	700	76	700	76
1.900	1.900	48.3	0.145	3.7	2.72	4.07	0.40	0.18	1.610	40.9	1000	69	1000	69	1100	76	1100	76	1100	76
2 ³ / ₈	2.375	60.3	0.154	3.9	3.66	5.42	1.20	0.54	2.067	52.5	1000	69	1000	69	1100	76	1100	76	1100	76
2 ⁷ / ₈	2.875	73.0	0.203	5.2	5.80	8.69	1.80	0.82	2.469	62.6	1000	69	1000	69	1100	76	1100	76	1100	76
3 ¹ / ₂	3.500	88.9	0.216	5.5	7.58	11.31	1.80	0.82	3.068	77.9	1000	69	1000	69	1100	76	1100	76	1100	76
4	4.000	101.6	0.226	5.7	9.12	13.48	3.20	1.45	3.548	90.2	1200	83	1200	83	1300	90	1300	90	1300	90
4 ¹ / ₂	4.500	114.3	0.237	6.0	10.80	16.02	4.40	2.00	4.026	102.3	1200	83	1200	83	1300	90	1300	90	1300	90
5 ⁹ / ₁₆	5.563	141.3	0.258	6.6	14.63	21.92	5.60	2.54	5.047	128.1	1200	83	1200	83	1300	90	1300	90	1300	90
6 ⁵ / ₈	6.625	168.3	0.280	7.1	18.99	28.22	7.20	3.27	6.065	154.1	—	—	1200	83	1300	90	1300	90	1300	90
8 ⁵ / ₈	8.625	219.1	0.277	7.0	24.72	36.61	14.80	6.72	8.071	205.1	—	—	1160	79	1350	92	1350	92	1350	92
8 ⁵ / ₈	8.625	219.1	0.322	8.2	28.58	42.65	14.00	6.36	7.981	202.7	—	—	1340	93	1570	108	1570	108	1570	108
10 ³ / ₄	10.750	273.1	0.279	7.1	31.23	46.57	20.00	9.08	10.192	258.9	—	—	930	65	1090	75	1090	75	1090	75
10 ³ / ₄	10.750	273.1	0.307	7.8	34.27	51.03	19.20	8.72	10.136	257.5	—	—	1030	71	1200	83	1200	83	1200	83
10 ³ / ₄	10.750	273.1	0.365	9.3	40.52	60.50	17.40	7.90	10.020	254.5	—	—	1220	85	1430	98	1430	98	1430	98
12 ³ / ₄	12.750	323.9	0.330	8.4	43.81	65.35	32.60	14.80	12.090	307.1	—	—	930	64	1090	75	1090	75	1090	75

12 ³ / ₄	12.750	323.9	0.375	9.5	49.61	73.65	30.80	13.98	12.000	304.9	—	—	1060	73	1240	85
14	14.000	355.6	0.375	9.5	54.62	81.08	24.60	11.17	13.250	336.6	—	—	960	66	1130	77
16	16.000	406.4	0.375	9.5	62.64	92.98	30.00	13.62	15.250	387.4	—	—	840	58	980	68
18	18.00	457.0	0.375	9.5	70.65	104.84	35.60	16.16	17.250	438.0	—	—	750	52	880	60
20	20.00	508.0	0.375	9.5	78.67	116.78	42.00	19.07	19.250	489.0	—	—	680	46	790	54

注释：见图 2。

- a 由管端加工而增加的重量参见 7.4 。
- b 在此换算内径仅供参考（参见 7.2）。
- c 100 kPa = 1 bar （bar 为气压单位：巴）。

表 5 厚壁螺纹端口管线钢管的尺寸规格、重量及试验压力
(美制和 SI 制)

(1)	(2)		(3)		(4)		(5)		(6)		(7)		(8)		(9)	
尺寸规格	外 径		壁 厚		理 论 重 量				换 算 内 径 ^b		最 小 试 验 压 力					
					普 通 端 口		螺 纹 加				A25	A		B		
	in.	mm	in.	mm	单 位	长 度	接 箍 ^a	重 量	W _{pe}	e _w		psi	100kPa ^c	psi	100kPa ^c	psi
0.405	0.405	10.3	0.095	2.4	0.31	0.47	0.20	0.01	0.215	5.5	850	59	850	59	850	59
0.540	0.540	13.7	0.119	3.0	0.54	0.79	0.05	0.02	0.302	7.7	850	59	850	59	850	59
0.675	0.675	17.1	0.126	3.2	0.74	1.10	0.07	0.03	0.423	10.7	850	59	850	59	850	59
0.840	0.840	21.3	0.147	3.8	1.09	1.61	0.12	0.05	0.546	13.9	850	59	850	59	850	59
1.050	1.050	26.7	0.154	3.9	1.48	2.19	0.18	0.08	0.742	18.9	850	59	850	59	850	59
1.315	1.315	33.4	0.179	4.5	2.17	3.21	0.23	0.10	0.957	24.4	850	59	850	59	850	59
1.660	1.660	42.2	0.191	4.9	3.00	4.51	0.58	0.56	1.278	32.4	1300	90	1500	103	1600	110
1.900	1.900	48.3	0.200	5.1	3.63	5.43	0.36	0.16	1.500	38.1	1300	90	1500	103	1600	110
2 ³ / ₈	2.375	60.3	0.218	5.5	5.03	7.43	1.09	0.50	1.939	49.3	1300	90	2500	172	2500	172
2 ⁷ / ₈	2.875	73.0	0.276	7.0	7.67	11.39	1.57	0.71	2.323	59.0	1300	90	2500	172	2500	172
3 ¹ / ₂	3.500	88.9	0.300	7.6	10.26	15.24	1.76	0.80	2.900	73.7	1300	90	2500	172	2500	172
4	4.000	101.6	0.318	8.1	12.52	18.68	3.00	1.36	3.364	85.4	1700	117	2800	193	2800	193
4 ¹ / ₂	4.500	114.3	0.337	8.6	15.00	22.42	3.99	1.81	3.826	97.1	1700	117	2700	187	2800	193
5 ⁹ / ₁₆	5.563	141.3	0.375	9.5	20.80	30.88	4.94	2.24	4.813	122.3	1700	117	2430	167	2800	193
6 ⁵ / ₈	6.625	168.3	0.432	11.0	28.60	42.67	5.65	2.56	5.761	146.3	—	—	2350	162	2740	189
8 ⁵ / ₈	8.625	219.1	0.500	12.7	43.43	64.64	11.47	5.2	7.625	193.7	—	—	2090	144	2430	168
10 ³ / ₄	10.750	273.1	0.500	12.7	54.79	81.55	15.32	6.95	9.750	247.7	—	—	1670	116	1950	134
12 ³ / ₄	12.750	323.9	0.500	12.7	65.48	97.46	28.74	13.04	11.750	298.5	—	—	1410	97	1650	113

a 由管端加工而增加的重量参见 7.4 。

b 在此换算内径仅供参考（参见 7.2）。

c 100 kPa = 1 bar (100 千帕 = 1 巴)

表 6A 普通端口管线钢管尺寸规格、单位长度重量及试验压力
规格 0.405-1.900 (美制单位)

(1)	(2)	(3)	(4)	(5)	(6)	(7)	(8)	(9)	(10)	
规格	规定外径	规定壁厚	单位重量	换算内径 ^a			最小试验压力 (psi) ^b			
	D	t	Wpe	d	A25 级钢	A 级钢		B 级钢		
	(in.)	(in.)	(lb/ft)	(in.)		标准值	可选值	标准值	可选值	
0.405	0.405	0.068	0.24	0.269	700	700	--	700	--	
0.405	0.405	0.095	0.31	0.215	850	850	--	850	--	
0.540	0.540	0.088	0.43	0.364	700	700	--	700	--	
0.540	0.540	0.119	0.54	0.302	850	850	--	850	--	
0.675	0.675	0.091	0.57	0.493	700	700	--	700	--	
0.675	0.675	0.126	0.74	0.423	850	850	--	850	--	
0.840	0.840	0.109	0.85	0.622	700	700	--	700	--	
0.840	0.840	0.147	1.09	0.546	850	850	--	850	--	
0.840	0.840	0.294	1.72	0.252	1000	1000		1000		
1.050	1.050	0.113	1.13	0.824	700	700	--	700	--	
1.050	1.050	0.154	1.48	0.742	850	850	--	850	--	
1.050	1.050	0.308	2.44	0.434	1000	1000	--	1000	--	
1.315	1.315	0.133	1.68	1.049	700	700	--	700	--	
1.315	1.315	0.179	2.17	0.957	850	850	--	850	--	
1.315	1.315	0.358	3.66	0.599	1000	1000	--	1000	--	
1.660	1.660	0.140	2.27	1.380	1000	1200	--	1300	--	
1.660	1.660	0.191	3.00	1.278	1300	1800	--	1900	--	
1.660	1.660	0.382	5.22	0.896	1400	2200	--	2300	--	

1.900	1.900	0.145	2.72	1.610	1000	1200	--	1300	--
1.900	1.900	0.200	3.63	1.500	1300	1800	--	1900	--
1.900	1.900	0.400	6.41	1.100	1400	2200	--	2300	--

注释：与本表中美制单位数值相对应的 SI（标准国际单位制）数值请参阅表 E-6A。

a 在此换算内径仅供参考（参阅 7.2）。

b 表 E-6A、E6B、E6C 中给出的试验压力只适用于 A25、A、B、X42、X46、X52、X56、X60、X65、X70 及 X80，适用于其他钢级的压力数值请参阅 9.4.3。

表 6B 普通端口管线钢管的尺寸规格、单位重量、试验压力
规格 $2^{3/8} \sim 5^{9/16}$ （美制单位）

(1)	(2)	(3)	(4)	(5)	(6)	(7)	(8)	(9)	(10)	(11)	(12)	(13)	(14)	(15)	(16)	
尺寸	规定 外径 D	规定 壁厚 t	每单位长 度重量 w_p	换算 内径 ^a d	最小试验压力 (psi) ^b											
规格	in.	in.	lb/ft	in.	钢级											
					A25	A	B	X42	X46	X52	X56	X60	X65	X70	X80	
$2^{3/8}$ ^c	2.375	0.083	2.03	2.209	标准	600	1260	1470	1760	1930	2180	2350	2520	2730	2940	—
					可选	—	1570	1830	2200	2410	2730	2940	3150	3410	3670	—
$2^{3/8}$ ^c	2.375	0.109	2.64	2.157	标准	800	1650	1930	2310	2530	2860	3000	3000	3000	3000	—
					可选	—	2070	410	2890	3170	3580	3860	4130	4470	4820	—
$2^{3/8}$ ^c	2.375	0.125	3.01	2.125	标准	1000	1890	2210	2650	2910	3000	3000	3000	3000	3000	—
					可选	—	2370	2500	3320	3630	4110	4420	4740	5130	5530	—
$2^{3/8}$ ^c	2.375	0.141	3.37	2.093	标准	1000	2140	2490	2990	3000	3000	3000	3000	3000	3000	—
					可选	—	2500	2500	3740	4100	4630	4990	5340	5790	6230	—
$2^{3/8}$ ^c	2.375	0.154	3.66	2.067	标准	1000	2330	2500	3000	3000	3000	3000	3000	3000	3000	—
					可选	—	2500	2500	4090	4470	5060	5450	5840	6320	6810	—
$2^{3/8}$ ^c	2.375	0.172	4.05	2.031	标准	1100	2500	2500	3000	3000	3000	3000	3000	3000	3000	—
					可选	—	2500	2500	4560	5000	5650	6080	6520	7060	7260	—
$2^{3/8}$ ^c	2.375	0.188	4.40	1.999	标准	1200	2500	2500	3000	3000	3000	3000	3000	3000	3000	—
					可选	—	2500	2500	4990	5460	6170	6650	7120	7260	7260	—
$2^{3/8}$ ^c	2.375	0.218	5.03	1.939	标准	1300	2500	2500	3000	3000	3000	3000	3000	3000	3000	—
					可选	—	2500	2500	5780	6330	7160	7260	7260	7260	7260	—
$2^{3/8}$ ^c	2.375	0.250	5.68	1.875	标准	1400	2500	2500	3000	3000	3000	3000	3000	3000	3000	—
					可选	—	2500	2500	6630	7260	7260	7260	7260	7260	7260	7260
$2^{3/8}$ ^c	2.375	0.281	6.29	1.813	标准	1400	2500	2500	3000	3000	3000	3000	3000	3000	3000	—
					可选	—	2500	2500	7260	7260	7260	7260	7260	7260	7260	7260
$2^{3/8}$ ^c	2.375	0.436	9.04	1.503	标准	1400	2500	2500	3000	3000	3000	3000	3000	3000	3000	—
					可选	—	2500	2500	7260	7260	7260	7260	7260	7260	7260	7260
$2^{7/8}$ ^c	2.875	0.083	2.48	2.079	标准	600	1040	1210	1460	1590	1800	1940	2080	2250	2430	—
					可选	—	1300	1520	1820	1990	2250	2430	2600	2810	3030	—
$2^{7/8}$ ^c	2.875	0.109	3.22	2.657	标准	800	1360	1590	1910	2090	2370	2550	2730	2960	3000	—
					可选	—	1710	1990	2390	2620	2960	3180	3410	3700	3980	—

					可选	—	2500	2500	3890	4260	4810	5180	5550	6020	6480	—
3 ¹ / ₂	3.500	0.250	8.69	3.000	标准	—	2500	2500	3000	3000	3000	3000	3000	3000	3000	—
					可选	—	2500	2500	4500	4930	5570	6000	6430	6960	7260	—
3 ¹ / ₂	3.500	0.281	9.67	2.938	标准	—	2500	2500	3000	3000	3000	3000	3000	3000	3000	—
					可选	—	2500	2500	5060	5540	6260	6740	7230	7260	7260	—
3 ¹ / ₂	3.500	0.300	10.26	2.900	标准	—	2500	2500	3000	3000	3000	3000	3000	3000	3000	—
					可选	—	2500	2500	5400	5910	6690	7200	7260	7260	7260	—
3 ¹ / ₂	3.500	0.600	18.60	2.300	标准	—	2500	2500	3000	3000	3000	3000	3000	3000	3000	—
					可选	—	2500	2500	7260	7260	7260	7260	7260	7260	7260	—

(续) 表 6B 普通端口管线钢管的尺寸规格、单位重量、试验压力
规格 2³/₈~5⁹/₁₆ (美制单位)

(1)	(2)	(3)	(4)	(5)	(6)	(7)	(8)	(9)	(10)	(11)	(12)	(13)	(14)	(15)	(16)	
	规定	规定	每单位长	换算												
	外径	壁厚	度重量	内径 ^a												
尺寸	<i>D</i>	<i>t</i>	<i>w_{pe}</i>	<i>d</i>	最小试验压力 (psi) ^b											
规格	in.	in.	lb/ft	in.	钢级											
					A25	A	B	X42	X46	X52	X56	X60	X65	X70	X80	
4 ^c	4.000	0.083	3.48	3.834	标准	—	750	870	1050	1150	1290	1390	1490	1620	1740	—
					可选	—	930	1090	1310	1430	1620	1740	1870	2020	2180	—
4 ^c	4.000	0.109	4.53	3.782	标准	600	980	1140	1370	1500	1700	1830	1960	2130	2290	—
					可选	—	1230	1430	1720	1880	2130	2290	2450	2660	2860	—
4 ^c	4.000	0.125	5.18	3.750	标准	—	1130	1310	1580	1730	1950	2100	2250	2440	2630	—
					可选	—	1410	1640	1970	2160	2440	2630	2810	3050	3280	—
4 ^c	4.000	0.141	5.82	3.718	标准	800	1270	1480	1780	1950	2200	2370	2540	2750	2960	—
					可选	—	1590	1850	2220	2430	2750	2960	3170	3440	3700	—
4 ^c	4.000	0.156	6.41	3.688	标准	—	1400	1640	1970	2150	2430	2620	2810	3000	3000	—
					可选	—	1760	2050	2460	2690	3040	3280	3510	3800	4100	—
4	4.000	0.172	7.04	3.656	标准	1000	1550	1810	2170	2370	2680	2890	3000	3000	3000	—
					可选	—	1940	2260	2710	2970	3350	3610	3870	4190	4520	—
4	4.000	0.188	7.66	3.624	标准	1200	1690	1970	2370	2590	2930	3000	3000	3000	3000	—
					可选	—	2120	2470	2960	3240	3670	3950	4230	4580	4940	—
4	4.000	0.226	9.12	3.548	标准	1200	2030	2370	2850	3000	3000	3000	3000	3000	3000	—
					可选	—	2540	2800	3560	3900	4410	4750	5090	5510	5930	—
4	4.000	0.250	10.02	3.500	标准	—	2250	2630	3000	3000	3000	3000	3000	3000	3000	—
					可选	—	2800	2800	3940	4310	4880	5250	5630	6090	6560	—
4	4.000	0.281	11.17	3.438	标准	—	2530	2800	3000	3000	3000	3000	3000	3000	3000	—
					可选	—	2800	2800	4430	4850	5480	5900	6320	6850	7260	—
4	4.000	0.318	12.52	3.364	标准	1700	2800	2800	3000	3000	3000	3000	3000	3000	3000	—
					可选	—	2800	2800	5010	5490	6200	6680	7160	7260	7260	—
4 ¹ / ₂ ^c	4.500	0.083	3.92	4.334	标准	—	660	770	930	1020	1150	1240	1330	1440	1550	1770
					可选	—	830	970	1160	1270	1440	1550	1660	1800	1940	2210
4 ¹ / ₂ ^c	4.500	0.125	5.85	4.250	标准	800	1000	1170	1400	1530	1730	1870	2000	2170	2330	2670

					可选	—	1250	1460	1750	1920	2170	2330	2500	2710	2920	3330
4 ¹ / ₂ ^c	4.500	0.141	6.57	4.218	标准	—	1130	1320	1580	1730	1960	2110	2260	2440	2630	3000
					可选	—	1410	1650	1970	2160	2440	2630	2820	3060	3290	3760
4 ¹ / ₂ ^c	4.500	0.156	7.24	4.188	标准	1000	1250	1460	1750	1910	2160	2330	2500	2700	2910	3000
					可选	—	1560	1820	2180	2390	2700	2910	3120	3380	3640	4160
4 ¹ / ₂	4.500	0.172	7.96	4.156	标准	—	1380	1610	1930	2110	2390	2570	2750	2980	3000	3000
					可选	—	1720	2010	2410	2640	2980	3210	3440	3730	4010	4590
4 ¹ / ₂	4.500	0.188	8.67	4.124	标准	1200	1500	1750	2110	2310	2610	2810	3000	3000	3000	3000
					可选	—	1880	2190	2630	2880	3260	3510	3760	4070	4390	5010

(续) 表 6B 普通端口管线钢管的尺寸规格、单位重量、试验压力
规格 2³/₈~5⁹/₁₆ (美制单位)

(1)	(2)	(3)	(4)	(5)	(6)	(7)	(8)	(9)	(10)	(11)	(12)	(13)	(14)	(15)	(16)
	规定	规定	每单位长	换算											
	外径	壁厚	度重量	内径 ^a											
尺寸	<i>D</i>	<i>t</i>	<i>w_{pe}</i>	<i>d</i>	最小试验压力 (psi) ^b										
规格	in.	in.	lb/ft	in.	钢级										
					A25	A	B	X42	X46	X52	X56	X60	X65	X70	X80
4 ¹ / ₂	4.500	0.203	9.32	4.094	标准	—	1620	1890	2270	2490	2810	3000	3000	3000	3000
					可选	—	2030	2370	2840	3110	3520	3790	4060	4400	4740
4 ¹ / ₂	4.500	0.219	10.02	4.062	标准	1200	1750	2040	2450	2690	3000	3000	3000	3000	3000
					可选	—	2190	2560	3070	3360	3800	4090	4380	4750	5110
4 ¹ / ₂	4.500	0.237	10.80	4.026	标准	1200	1900	2210	2650	2910	3000	3000	3000	3000	3000
					可选	—	2370	2770	3320	3630	4110	4420	4740	5140	5530
4 ¹ / ₂	4.500	0.250	11.36	4.000	标准	—	2000	2330	2800	3000	3000	3000	3000	3000	3000
					可选	—	2500	2800	3500	3830	4330	4670	5000	5420	5830
4 ¹ / ₂	4.500	0.281	12.67	3.938	标准	—	2250	2620	3000	3000	3000	3000	3000	3000	3000
					可选	—	2800	2800	3930	4310	4870	5250	5620	6090	6560
4 ¹ / ₂	4.500	0.312	13.97	3.876	标准	—	2500	2800	3000	3000	3000	3000	3000	3000	3000
					可选	—	2800	2800	4370	4780	5410	5820	6240	6760	7260
4 ¹ / ₂	4.500	0.337	15.00	3.826	标准	1700	2700	2800	3000	3000	3000	3000	3000	3000	3000
					可选	—	2800	2800	4720	5170	5840	6290	6740	7260	7260
4 ¹ / ₂	4.500	0.438	19.02	3.624	标准	—	2500	2800	3000	3000	3000	3000	3000	3000	3000
					可选	—	2800	2800	6130	6720	7260	7260	7260	7260	7260
4 ¹ / ₂	4.500	0.531	22.53	3.438	标准	—	2500	2800	3000	3000	3000	3000	3000	3000	3000
					可选	—	2800	2800	7260	7260	7260	7260	7260	7260	7260
4 ¹ / ₂	4.500	0.674	27.57	3.152	标准	—	2500	2800	3000	3000	3000	3000	3000	3000	3000
					可选	—	2800	2800	7260	7260	7260	7260	7260	7260	7260
5 ⁹ / ₁₆ ^c	5.563	0.083	4.86	5.397	标准	—	540	630	750	820	930	1000	1070	1160	1250
					可选	—	670	780	940	1030	1160	1250	1340	1450	1570
5 ⁹ / ₁₆ ^c	5.563	0.125	7.27	5.313	标准	670	810	940	1130	1240	1400	1510	1620	1750	1890
					可选	—	1010	1180	1420	1550	1750	1890	2020	2190	2360
5 ⁹ / ₁₆ ^c	5.563	0.156	9.02	5.251	标准	840	1010	1180	1410	1550	1750	1880	2020	2190	2360

					可选	—	1260	1470	1770	1930	2190	2360	2520	2730	2940	3370
5 ⁹ / ₁₆	5.563	0.188	10.80	5.187	标准	1010	1220	1420	1700	1870	2110	2270	2430	2640	2840	3000
					可选	—	1520	177	2130	2330	2640	2840	3040	3290	3550	4060
5 ⁹ / ₁₆	5.563	0.219	12.51	5.125	标准	1180	1420	1650	1980	2170	2460	2650	2830	3000	3000	3000
					可选	—	1770	2070	2480	2720	3070	3310	3540	3840	4130	4720
5 ⁹ / ₁₆	5.563	0.258	14.63	5.047	标准	1200	1670	1950	2340	2560	2890	3000	3000	3000	3000	3000
					可选	—	2090	2430	2920	3200	3620	3900	4170	4520	4870	5570
5 ⁹ / ₁₆	5.563	0.281	15.87	5.001	标准	1520	1820	2120	2550	2790	3000	3000	3000	3000	3000	3000
					可选	—	2270	2650	3180	3490	3940	4240	4550	4920	5300	6060

(续) 表 6B 普通端口管线钢管的尺寸规格、单位重量、试验压力
规格 2³/₈~5⁹/₁₆ (美制单位)

(1)	(2)	(3)	(4)	(5)	(6)	(7)	(8)	(9)	(10)	(11)	(12)	(13)	(14)	(15)	(16)	
	规定	规定	每单位长	换算												
	外径	壁厚	度重量	内径 ^a		最小试验压力 (psi) ^b										
尺寸	<i>D</i>	<i>t</i>	<i>w_{pe}</i>	<i>d</i>	钢级											
规格	in.	in.	lb/ft	in.	A25	A	B	X42	X46	X52	X56	X60	X65	X70	X80	
5 ⁹ / ₁₆	5.563	0.312	17.51	4.939	标准	1680	2020	2360	2830	3000	3000	3000	3000	3000	3000	
					可选	—	2520	2800	3530	3870	4370	4710	5050	5470	5890	6730
5 ⁹ / ₁₆	5.563	0.344	19.19	4.875	标准	1860	2230	2600	3000	3000	3000	3000	3000	3000	3000	
					可选	—	2780	2800	3900	4270	4820	5190	5570	6030	6490	7260
5 ⁹ / ₁₆	5.563	0.375	20.80	4.813	标准	2020	2430	2800	3000	3000	3000	3000	3000	3000	3000	
					可选	—	2800	2800	4250	4650	5260	5660	6070	6570	7080	7260
5 ⁹ / ₁₆	5.563	0.500	27.06	4.563	标准	2700	2800	2800	3000	3000	3000	3000	3000	3000	3000	
					可选	—	2800	2800	5660	6200	7010	7260	7260	7260	7260	7260
5 ⁹ / ₁₆	5.563	0.625	32.99	4.313	标准	2800	2800	2800	3000	3000	3000	3000	3000	3000	3000	
					可选	—	2800	2800	7080	7260	7260	7260	7260	7260	7260	7260
5 ⁹ / ₁₆	5.563	0.750	38.59	4.063	标准	2800	2800	2800	3000	3000	3000	3000	3000	3000	3000	
					可选	—	2800	2800	7080	7260	7260	7260	7260	7260	7260	7260

注释：与本表中美制单位数值相对应的 SI 制（国际标准单位制）的数值请参阅表 E6—B。

^a 在此换算内径仅供参考（参阅 7.2）。

^b 表 E-6A, E-6B, E-6C 中给出的实验压力只适用于 A25, A, B, X42, X46, X52, X56, X60, X70 及 X80；适用于其它钢级的压力数值请参阅 9.4.3。

^c 此种外径与壁厚组合的钢管为特殊类型的普通端口管；表中所列其他组合规格的管为普通类型的普通端口的管。管的外径与壁厚组合为表中所列特殊类型管的中间规格时，如果与其相邻较低一级规格属特殊类型的管，其可视为特殊类型的管；其他组合的中间规格的管均视为普通类型的管。（适用的重量允许偏差见表 10。）

					准	2800	2800	4110	4500	5090	5480	5870	6360	6850	7260
$6^5/8$	6.625	0.500	32.74	5.625	可选	2700	2800	3000	3000	3000	3000	3000	3000	3000	3000
					标准	2800	2800	4750	5210	5890	6340	6790	7260	7260	7260
$6^5/8$	6.625	0.562	36.43	5.501	可选	2800	2800	3000	3000	3000	3000	3000	3000	3000	3000
					标准	2800	2800	5340	5850	6620	7130	7260	7260	7260	7260
$6^5/8$	6.625	0.625	40.09	5.375	可选	2800	2800	3000	3000	3000	3000	3000	3000	3000	3000
					标准	2800	2800	5940	6510	7260	7260	7260	7260	7260	7260
$6^5/8$	6.625	0.719	45.39	5.187	可选	2800	2800	3000	3000	3000	3000	3000	3000	3000	3000
					标准	2800	2800	6840	7260	7260	7260	7260	7260	7260	7260
$6^5/8^d$	6.625	0.750	47.10	5.125	可选	2800	2800	3000	3000	3000	3000	3000	3000	3000	3000
					标准	2800	2800	7130	7260	7260	7260	7260	7260	7260	7260
$6^5/8$	6.625	0.864	53.21	4.897	可选	2800	2800	3000	3000	3000	3000	3000	3000	3000	3000
					标准	2800	2800	7260	7260	7260	7260	7260	7260	7260	7260
$6^5/8$	6.625	0.875	53.78	4.875	可选	2800	2800	3000	3000	3000	3000	3000	3000	3000	3000
					标准	2800	2800	7260	7260	7260	7260	7260	7260	7260	7260
$8^5/8^c$	8.625	0.125	11.36	8.375	标准	520	610	910	1000	1130	1220	1300	1410	1520	1740
					可选	650	760	910	1000	1130	1220	1300	1410	1520	1740
$8^5/8^c$	8.625	0.156	14.12	8.313	标准	650	760	1140	1250	1410	1520	1630	1760	1900	2170
					可选	810	950	1140	1250	1410	1520	1630	1760	1900	2170
$8^5/8$	8.625	0.188	16.96	8.249	标准	780	920	1370	1500	1700	1830	1960	2130	2290	2620
					可选	980	1140	1370	1500	1700	1830	1960	2130	2290	2620
$8^5/8$	8.625	0.203	18.28	8.219	标准	850	990	1480	1620	1840	1980	2120	2290	2470	2820
					可选	1060	1240	1480	1620	1840	1980	2120	2290	2470	2820
$8^5/8$	8.625	0.219	19.68	8.187	标准	910	1070	1600	1780	1980	2130	2290	2480	2670	3000
					可选	1140	1330	1600	1780	1980	2130	2290	2480	2670	3050
$8^5/8$	8.625	0.250	22.38	8.125	标准	1040	1220	1830	2000	2260	2430	2610	2830	3000	3000
					可选	1300	1520	1830	2000	2260	2430	2610	2830	3040	3480
$8^5/8$	8.625	0.277	24.72	8.071	标准	1160	1350	2020	2220	2510	2700	2890	3000	3000	3000
					可选	1450	1690	2020	2220	2510	2700	2890	3130	3370	385
$8^5/8$	8.625	0.312	27.73	8.001	标准	1300	120	2280	2500	2820	3000	3000	3000	3000	3000
					可选	1630	1900	2280	2500	2820	3040	3260	3530	3800	4240

(续) 表 6C 普通端口管线钢管的尺寸规格、单位重量、试验压力
规格 6⁵/₈~80 (美制单位)

(1)	(2)	(3)	(4)	(5)	(6)	(7)	(8)	(9)	(10)	(11)	(12)	(13)	(14)	(15)
尺寸规格	规定	规定	每单位长 度重量	换算 内径 ^a	最小试验压力 (psi) ^b									
	外径 <i>D</i> (in.)	壁厚 <i>t</i> (in.)	<i>w_{pe}</i> (lb/ft)	<i>d</i> (in.)	钢级									
					A	B	X42	X46	X52	X56	X60	X65	X70	X80
8 ⁵ / ₈	8.625	0.322	28.58	7.981	标准	1340	1570	2350	2580	2910	3000	3000	3000	3000
					可选	1680	1960	2350	2580	2910	3140	3360	3640	3920
8 ⁵ / ₈	8.625	0.344	30.45	7.937	标准	1440	1680	2510	2750	3000	3000	3000	3000	3000
					可选	1790	2090	2510	2750	3110	2250	2590	2890	4190
8 ⁵ / ₈	8.625	0.375	33.07	7.875	标准	1570	1830	2740	3000	3000	3000	3000	3000	3000
					可选	1960	2280	2740	3000	3390	3650	3910	4240	4570
8 ⁵ / ₈	8.625	0.438	38.33	7.749	标准	1830	2130	3000	3000	3000	3000	3000	3000	3000
					可选	2290	2670	3200	3500	3960	4270	4570	4950	5330
8 ⁵ / ₈	8.625	0.500	43.43	7.625	标准	2090	2430	3000	3000	3000	3000	3000	3000	3000
					可选	2610	2800	3650	4000	4520	4870	5220	5650	6090
8 ⁵ / ₈	8.625	0.562	48.44	7.501	标准	2350	2740	3000	3000	3000	3000	3000	3000	3000
					可选	2800	2800	4110	1500	5080	5470	5860	6350	6840
8 ⁵ / ₈	8.625	0.625	53.45	7.375	标准	2610	2800	3000	3000	3000	3000	3000	3000	3000
					可选	2800	2800	4570	5000	565	6090	6520	7070	7260
8 ⁵ / ₈	8.625	0.719	60.77	7.187	标准	2800	2800	3000	3000	3000	3000	3000	3000	3000
					可选	2800	2800	5250	5750	6500	7000	7260	7260	7260
8 ⁵ / ₈	8.625	0.750	63.14	7.125	标准	2800	2800	3000	3000	3000	3000	3000	3000	3000
					可选	2800	2800	5480	6000	6780	7260	7260	7260	7260
8 ⁵ / ₈	8.625	0.812	67.82	7.001	标准	2800	2800	3000	3000	3000	3000	3000	3000	3000
					可选	2800	2800	5930	6500	7260	7260	7260	7260	7260
8 ⁵ / ₈	8.625	0.875	72.49	6.875	标准	2800	2800	3000	3000	3000	3000	3000	3000	3000
					可选	2800	2800	6390	7260	7260	7260	7260	7260	7260
8 ⁵ / ₈	8.625	1.000	81.51	6.625	标准	2800	2800	3000	3000	3000	3000	3000	3000	3000
					可选	2800	2800	7260	7260	7260	7260	7260	7260	7260
10 ³ / ₄ ^c	10.750	0.156	17.67	10.438	标准	520	610	1040	1130	1280	1380	1480	1600	1730
					可选	650	760	1040	1130	1280	1380	1480	1600	1730
10 ³ / ₄ ^c	10.750	0.188	21.23	10.374	标准	630	730	1250	1370	1550	1660	1780	1930	2080
					可选	790	920	1250	1370	1550	1660	1780	1930	2080
10 ³ / ₄ ^c	10.750	0.203	22.89	10.344	标准	680	790	1350	1480	1670	1800	1930	2090	2250
					可选	850	990	1350	1480	1670	1800	1930	2090	2250

(续) 表 6C 普通端口管线钢管的尺寸规格、单位重量、试验压力
规格 6⁵/₈~80 (美制单位)

(1)	(2)	(3)	(4)	(5)	(6)	(7)	(8)	(9)	(10)	(11)	(12)	(13)	(14)	(15)
尺寸规格	规定	规定	每单位长 度重量	换算	内径 ^a <i>d</i>	最小试验压力 (psi) ^b								
	外径 <i>D</i> (in.)	壁厚 <i>t</i> (in.)	<i>w_{pe}</i> (lb/ft)	A		B	X42	X46	X52	X56	X60	X65	X70	X80
	钢级													
10 ³ / ₄	10.750	1.000	104.23	8.750	标准	2800	2800	3000	3000	3000	3000	3000	3000	3000
					可选	2800	2800	6640	7260	7260	7260	7260	7260	7260
10 ³ / ₄	10.750	1.250	126.94	8.250	标准	2800	2800	3000	3000	3000	3000	3000	3000	3000
					可选	2800	2800	7260	7260	7260	7260	7260	7260	7260
12 ³ / ₄	12.750	0.172	23.13	12.406	标准	490	570	960	1050	1190	1280	1380	1490	1610
					可选	610	710	960	1050	1190	1280	1380	1490	1610
12 ³ / ₄	12.750	0.188	25.25	12.374	标准	530	620	1050	1150	1300	1400	1500	1630	1750
					可选	660	770	1050	1150	1300	1400	1500	1630	1750
12 ³ / ₄	12.750	0.203	27.23	12.344	标准	570	670	1140	1250	1410	152	1620	1760	1890
					可选	720	840	1140	1250	1410	152	1620	1760	1890
12 ³ / ₄	12.750	0.219	29.34	12.312	标准	620	720	1230	1340	1520	1640	1750	1900	2040
					可选	770	900	1230	1340	1520	1640	1750	1900	2040
12 ³ / ₄	12.750	0.250	33.41	12.250	标准	710	820	1400	1530	1730	1870	2000	2170	2330
					可选	880	1030	1400	1530	1730	1870	2000	2170	2330
12 ³ / ₄	12.750	0.281	37.46	12.188	标准	790	930	1570	1720	1950	2100	2250	2440	2620
					可选	990	1160	1570	1720	1950	2100	2250	2440	2620
12 ³ / ₄	12.750	0.312	41.48	12.126	标准	880	1030	1750	1910	2160	2330	2500	2700	2910
					可选	1100	1280	1750	1910	2160	2330	2500	2700	2910
12 ³ / ₄	12.750	0.330	43.81	12.090	标准	930	1090	1850	2020	2290	2460	2640	2860	3000
					可选	1160	1360	1850	2020	2290	2460	2640	2860	3080
12 ³ / ₄	12.750	0.344	45.62	12.062	标准	970	1130	1930	2110	2390	2570	2750	2980	3000
					可选	1210	1420	1930	2110	2390	2570	2750	2980	3210
12 ³ / ₄	12.750	0.375	49.61	12.000	标准	1060	1240	2100	2300	2600	2800	3000	3000	3000
					可选	1320	1540	2100	2300	2600	2800	3000	3250	3500
12 ³ / ₄	12.750	0.406	53.57	11.938	标准	1150	1340	2270	2460	2810	3000	3000	3000	3000
					可选	1430	1670	2270	2490	2810	3030	3250	3520	3790
12 ³ / ₄	12.750	0.438	57.65	11.874	标准	1240	1440	2450	2690	3000	3000	3000	3000	3000
					可选	1550	1800	2450	2680	3040	3270	3500	3800	4090
12 ³ / ₄	12.750	0.500	65.48	11.750	标准	1410	1650	2800	3000	3000	3000	3000	3000	3000
					可选	1760	2060	2800	3070	3470	3730	4000	4330	4670

12 ³ / ₄	12.750	0.562	73.22	11.626	选 标 准 可 选	1590	1850	3000	3000	3000	3000	3000	3000	3000	3000	3000	3000
					标 准 可 选	1980	2310	3150	3450	3900	4200	4500	4870	5250	5990		
12 ³ / ₄	12.750	0.625	81.01	11.500	选 标 准 可 选	1760	2060	3000	3000	3000	3000	3000	3000	3000	3000	3000	3000
					标 准 可 选	2210	1570	3500	3830	4330	4670	5000	5420	5830	6670		
12 ³ / ₄	12.750	0.688	88.71	11.374	选 标 准 可 选	1940	2270	3000	3000	3000	3000	3000	3000	3000	3000	3000	3000
					标 准 可 选	2430	2800	3850	4220	4770	5140	5500	5960	6420	7260		
12 ³ / ₄	12.750	0.750	96.21	11.250	选 标 准 可 选	2120	2470	3000	3000	3000	3000	3000	3000	3000	3000	3000	3000
					标 准 可 选	2650	2800	4200	4600	5200	5600	6000	6500	7000	7260		
12 ³ / ₄	12.750	0.812	103.63	11.126	选 标 准 可 选	2290	2670	3000	3000	3000	3000	3000	3000	3000	3000	3000	3000
					标 准 可 选	2800	2800	4550	4980	5630	6060	6500	7040	7260	7260		
12 ³ / ₄	12.750	0.875	111.08	11.000	选 标 准 可 选	2470	2800	3000	3000	3000	3000	3000	3000	3000	3000	3000	3000
					标 准 可 选	2800	2800	4900	5370	6070	6530	7000	7260	7260	7260		
12 ³ / ₄	12.750	0.938	118.44	10.874	选 标 准 可 选	2650	2800	3000	3000	3000	3000	3000	3000	3000	3000	3000	3000
					标 准 可 选	2800	2800	5250	5750	6500	7000	7260	7260	7260	7260		
12 ³ / ₄	12.750	1.000	12.61	10.750	选 标 准 可 选	2800	2800	3000	3000	3000	3000	3000	3000	3000	3000	3000	3000
					标 准 可 选	2800	2800	5600	6130	6930	7260	7260	7260	7260	7260		
12 ³ / ₄	12.750	1.062	132.69	10.626	选 标 准 可 选	2800	2800	3000	3000	3000	3000	3000	3000	3000	3000	3000	3000
					标 准 可 选	2800	2800	5950	6510	7260	7260	7260	7260	7260	7260		
12 ³ / ₄	12.750	1.025	139.81	10.500	选 标 准 可 选	2800	2800	3000	3000	3000	3000	3000	3000	3000	3000	3000	3000
					标 准 可 选	2800	2800	6300	6900	7260	7260	7260	7260	7260	7260		
12 ³ / ₄	12.750	1.250	153.67	10.250	选 标 准 可 选	2800	2800	3000	3000	3000	3000	3000	3000	3000	3000	3000	3000
					标 准 可 选	2800	2800	7000	7260	7260	7260	7260	7260	7260	7260		
14 ^c	14.000	0.188	27.76	13.624	标 准 可 选	480	560	960	1050	1190	1280	1370	1480	1600	1830		
					标 准 可 选	600	710	960	1050	1190	1280	1370	1480	1600	1830		
14 ^c	14.000	0.203	29.94	13.594	选 标 准 可 选	520	610	1040	1130	1280	1380	1480	1600	1730	1970		
					标 准 可 选	650	760	1040	1130	1280	1380	1480	1600	1730	1970		
14 ^c	14.000	0.210	30.96	13.580	选 标 准 可 选	540	630	1070	1170	1330	1460	1530	1660	1790	2040		
					标 准 可 选	680	790	1070	1170	1330	1460	1530	1660	1790	2040		

					可选	2610	2800	4140	4540	5130	5520	5920	6410	6900	7260
14	14.000	0.875	122.77	12.250	标准	2250	2630	3000	3000	3000	3000	3000	3000	3000	3000
					可选	2800	2800	4460	4890	5530	5950	6380	6910	7260	7260
14	14.000	0.938	130.98	12.124	标准	2410	2800	3000	3000	3000	3000	3000	3000	3000	3000
					可选	2800	2800	4780	5240	5920	6380	6830	7260	7260	7260
14	14.000	1.000	138.97	12.000	标准	2570	2800	3000	3000	3000	3000	3000	3000	3000	3000
					可选	2800	2800	5100	5590	6310	6800	7260	7260	7260	7260
14	14.000	1.062	146.88	11.876	标准	2730	2800	3000	3000	3000	3000	3000	3000	3000	3000
					可选	2800	2800	5420	5930	6710	7220	7260	7260	7260	7260
14	14.000	1.125	154.84	11.750	标准	2800	2800	3000	3000	3000	3000	3000	3000	3000	3000
					可选	2800	2800	5740	6280	7100	7260	7260	7260	7260	7260
14	14.000	1.250	170.37	11.500	标准	2800	2800	3000	3000	3000	3000	3000	3000	3000	3000
					可选	2800	2800	6380	6980	7260	7260	7260	7260	7260	7260
16 ^c	16.000	0.188	31.78	15.624	标准	420	490	840	920	1040	1120	1200	1300	1400	1600
					可选	530	620	840	920	1040	1120	1200	1300	1400	1600
16 ^c	16.000	0.203	34.28	15.594	标准	460	530	910	990	1120	1210	1290	1400	1510	1730
					可选	570	670	910	990	1120	1210	1290	1400	1510	1730
16 ^c	16.000	0.219	36.95	15.562	标准	490	570	980	1070	1210	1300	1400	1510	1630	1860
					可选	620	720	980	1070	1210	1300	1400	1510	1630	1860
16 ^c	16.000	0.250	42.09	15.500	标准	560	660	1120	1220	1380	1490	1590	1730	1860	2130
					可选	700	820	1120	1220	1380	1490	1590	1730	1860	2130
16 ^c	16.000	0.281	47.22	15.438	标准	630	740	1250	1370	1550	1670	1790	1940	2090	2390
					可选	790	920	1250	1370	1550	1670	1790	1940	2090	2390
16	16.000	0.312	52.32	15.376	标准	700	820	1390	1520	1720	1860	1990	2150	2320	2650
					可选	880	1020	1390	1520	1720	1860	1990	2150	2320	2650
16	16.000	0.344	57.57	15.312	标准	770	900	1540	1680	1900	2050	2190	2380	2560	2920
					可选	970	1130	1540	1680	1900	2050	2190	2380	2560	2920
16	16.000	0.375	62.64	15.250	标准	840	980	1670	1830	2070	2230	2390	2590	2790	3000
					可选	1050	1230	1670	1830	2070	2230	2390	2590	2790	3190
16	16.000	0.406	67.68	15.188	标准	910	1070	1810	1980	2240	2420	2590	2800	3000	3000
					可选	1140	1330	1810	1980	2240	2420	2590	2800	3020	3450

					可选	2800	2800	3630	3630	3630	3630	3630	3630	3630	3630
18°	18.000	0.188	35.80	17.624	标准	380	440	750	820	920	990	1070	1150	1240	1420
					可选	470	550	750	820	920	990	1070	1150	1240	1420
18°	18.000	0.219	41.63	17.562	标准	440	510	870	950	1080	1160	1240	1340	1450	1650
					可选	550	640	870	950	1080	1160	1240	1340	1450	1650
18°	18.000	0.250	47.44	17.500	标准	500	580	990	1090	1230	1320	1420	1530	1650	1890
					可选	630	730	990	1090	1230	1320	1420	1530	1650	1890
18°	18.000	0.281	53.23	17.438	标准	560	660	1110	1220	1380	1490	1590	1730	1860	2120
					可选	700	820	1110	1220	1380	1490	1590	1730	1860	2120
18	18.000	0.312	58.99	17.376	标准	620	730	1240	1360	1530	1650	1770	1920	2060	2360
					可选	780	910	1240	1360	1530	1650	1770	1920	2060	2360
18	18.000	0.344	64.93	17.312	标准	690	800	1360	1490	1690	1820	1950	2110	2270	2600
					可选	860	1000	1360	1490	1690	1820	1950	2110	2270	2600
18	18.000	0.375	70.65	17.250	标准	750	880	1490	1630	1840	1980	2130	2300	2480	2830
					可选	940	1090	1490	1630	1840	1980	2130	2300	2480	2830
18	18.000	0.406	76.36	17.188	标准	810	950	1610	1760	1990	2150	2300	2490	2680	3000
					可选	1020	1180	1610	1760	1990	2150	2300	2490	2680	3070
18	18.000	0.438	82.23	17.124	标准	880	1020	1740	1900	2150	2320	2480	2690	2900	3000
					可选	1100	1280	1740	1900	2150	2320	2480	2690	2900	3310
18	18.000	0.469	87.89	17.062	标准	940	1090	1860	2040	2300	2480	2660	2880	3000	3000
					可选	1170	1370	1860	2040	2300	2480	2660	2880	3100	3540
18	18.000	0.500	93.54	17.000	标准	1000	1170	1980	2170	2460	2640	2830	3000	3000	3000
					可选	1250	1460	1980	2170	2460	2640	2830	3070	3310	3630
18	18.000	0.562	104.76	16.876	标准	1120	1310	2230	2440	2760	2970	3000	3000	3000	3000
					可选	1410	1640	2230	2440	2760	2970	3180	3450	3630	3630
18	18.000	0.625	116.09	16.750	标准	1250	1460	2480	2720	3000	3000	3000	3000	3000	3000
					可选	1560	1820	2480	2720	3070	3310	3540	3630	3630	3630
18	18.000	0.688	127.32	16.624	标准	1380	1610	2730	2990	3000	3000	3000	3000	3000	3000
					可选	1720	2010	2730	2990	3380	3630	3630	3630	3630	3630

(续) 表 6C 普通端口管线钢管的尺寸规格、单位重量、试验压力
规格 6⁵/₈~80 (美制单位)

(1)	(2)	(3)	(4)	(5)	(6)	(7)	(8)	(9)	(10)	(11)	(12)	(13)	(14)	(15)	
尺寸规格	规定	规定	每单位长 度重量	换算											
	外径 <i>D</i>	壁厚 <i>t</i>	<i>w_{pe}</i>	内径 ^a <i>d</i>	最小试验压力 (psi) ^b										
	(in.)	(in.)	(lb/ft)	(in.)	钢级										
					A	B	X42	X46	X52	X56	X60	X65	X70	X80	
18	18.000	0.750	138.30	16.500	标准	1500	1750	2980	3000	3000	3000	3000	3000	3000	3000
					可选	1880	2190	2980	3260	3630	3630	3630	3630	3630	3630
18	18.000	0.812	149.20	16.376	标准	1620	1890	3000	3000	3000	3000	3000	3000	3000	3000
					可选	2030	2370	3220	3530	3630	3630	3630	3630	3630	3630
18	18.000	0.875	160.18	16.250	标准	1750	2040	3000	3000	3000	3000	3000	3000	3000	3000
					可选	2190	2550	3470	3630	3630	3630	3630	3630	3630	3630
18	18.000	0.938	171.08	16.124	标准	1880	2190	3000	3000	3000	3000	3000	3000	3000	3000
					可选	2350	2740	3630	3630	3630	3630	3630	3630	3630	3630
18	18.000	1.000	181.73	16.000	标准	2000	2330	3000	3000	3000	3000	3000	3000	3000	3000
					可选	2500	2800	3630	3630	3630	3630	3630	3630	3630	3630
18	18.000	1.062	192.29	15.876	标准	2120	2480	3000	3000	3000	3000	3000	3000	3000	3000
					可选	2660	2800	3630	3630	3630	3630	3630	3630	3630	3630
18	18.000	1.125	202.94	15.750	标准	2250	2630	3000	3000	3000	3000	3000	3000	3000	3000
					可选	2800	2800	3630	3630	3630	3630	3630	3630	3630	3630
18	18.000	1.088	213.51	15.624	标准	2380	2770	3000	3000	3000	3000	3000	3000	3000	3000
					可选	2800	2800	3630	3630	3630	3630	3630	3630	3630	3630
18	18.000	1.250	223.82	15.500	标准	2500	2800	3000	3000	3000	3000	3000	3000	3000	3000
					可选	2800	2800	3630	3630	3630	3630	3630	3630	3630	3630
20 ^c	20.000	0.219	46.31	19.562	标准	390	460	830	910	1020	1100	1180	1280	1380	1580
					可选	490	570	830	910	1020	1100	1180	1280	1380	1580
20 ^c	20.000	0.250	52.78	19.500	标准	450	530	950	1040	1170	1260	1350	1460	1580	1800
					可选	560	660	950	1040	1170	1260	1350	1460	1580	1800
20 ^c	20.000	0.281	59.23	19.438	标准	510	590	1060	1160	1320	1420	1520	1640	1770	2020
					可选	630	740	1060	1160	1320	1420	1520	1640	1770	2020
20	20.000	0.312	65.66	19.376	标准	560	660	1180	1290	1460	1570	1680	1830	1970	2250
					可选	700	820	1180	1290	1460	1570	1680	1830	1970	2250
20	20.000	0.344	72.28	19.312	标准	620	720	1300	1420	1610	1730	1860	2010	2170	2480
					可选	770	900	1300	1420	1610	1730	1860	2010	2170	2480
20	20.000	0.375	78.67	19.250	标准	680	790	1420	1550	1760	1890	2030	2190	2360	2700

(续) 表 6C 普通端口管线钢管的尺寸规格、单位重量、试验压力
规格 6⁵/₈~80 (美制单位)

(1)	(2)	(3)	(4)	(5)	(6)	(7)	(8)	(9)	(10)	(11)	(12)	(13)	(14)	(15)	
尺寸规格	规定	规定	每单位长 度重量	换算											
	外径 <i>D</i>	壁厚 <i>T</i>	<i>w_{pe}</i>	内径 ^a <i>d</i>	最小试验压力 (psi) ^b										
	(in.)	(in.)	(lb/ft)	(in.)	钢级										
					A	B	X42	X46	X52	X56	X60	X65	X70	X80	
20	20.000	1.250	250.55	17.500	标准	2250	2630	3000	3000	3000	3000	3000	3000	3000	3000
					可选	2800	2800	3630	3630	3630	3630	3630	3630	3630	3630
20	20.000	1.312	262.10	17.376	标准	2360	2760	3000	3000	3000	3000	3000	3000	3000	3000
					可选	2800	2800	3630	3630	3630	3630	3630	3630	3630	3630
20	20.000	1.375	273.76	17.250	标准	2480	2800	3000	3000	3000	3000	3000	3000	3000	3000
					可选	2800	2800	3630	3630	3630	3630	3630	3630	3630	3630
22 ^c	22.000	0.219	50.99	21.562	标准	360	420	750	820	930	1000	1080	1160	1250	1430
					可选	450	520	750	820	930	1000	1080	1160	1250	1430
22 ^c	22.000	0.250	58.13	21.500	标准	410	480	860	940	1060	1150	1230	1330	1430	1640
					可选	510	600	860	940	1060	1150	1230	1330	1430	1640
22 ^c	22.000	0.281	65.24	21.438	标准	460	540	970	1060	1200	1290	1380	1490	1610	1840
					可选	570	670	970	1060	1200	1290	1380	1490	1610	1840
22	22.000	0.312	72.34	21.376	标准	510	600	1070	1170	1330	1430	1530	1660	1790	2040
					可选	640	740	1070	1170	1330	1430	1530	1660	1790	2040
22	22.000	0.344	79.64	21.312	标准	560	660	1180	1290	1460	1580	1690	1830	1970	2250
					可选	700	820	1180	1290	1460	1580	1690	1830	1970	2250
22	22.000	0.375	86.69	21.250	标准	610	720	1290	1410	1600	1720	1840	1990	2150	2450
					可选	770	890	1290	1410	1600	1720	1840	1990	2150	2450
22	22.000	0.406	93.72	21.188	标准	660	780	1400	1530	1730	1860	1990	2160	2330	2660
					可选	830	970	1400	1530	1730	1860	1990	2160	2330	2660
22	22.000	0.438	100.96	21.124	标准	720	840	1510	1650	1860	2010	2150	2330	2510	2870
					可选	900	1050	1510	1650	1860	2010	2150	2330	2510	2870
22	22.000	0.469	107.95	21.062	标准	770	900	1610	1770	2000	2150	2300	2490	2690	3000
					可选	960	1120	1610	1770	2000	2150	2300	2490	2690	3070
22	22.000	0.500	114.92	21.000	标准	820	950	1720	1880	2130	2290	2450	2660	2860	3000
					可选	1020	1190	1720	1880	2130	2290	2450	2660	2860	3270
22	22.000	0.562	128.79	20.876	标准	920	1070	1930	2120	2390	2570	2760	2990	3000	3000
					可选	1150	1340	1930	2120	2390	2570	2760	2990	3220	3630
22	22.000	0.625	142.81	20.750	标准	1020	1190	2150	2350	2660	2860	3000	3000	3000	3000

					可选	1640	1910	2760	3020	3410	3630	3630	3630	3630	3630
24	24.000	0.938	231.25	22.124	标准	1410	1640	2950	3000	3000	3000	3000	3000	3000	3000
					可选	1760	2050	2950	3240	3630	3630	3630	3630	3630	3630
24	24.000	1.000	245.87	22.000	标准	1500	1750	3000	3000	3000	3000	3000	3000	3000	3000
					可选	1880	2190	3150	3450	3630	3630	3630	3630	3630	3630
24	24.000	1.062	260.41	21.876	标准	1590	1860	3000	3000	3000	3000	3000	3000	3000	3000
					可选	1990	2320	3350	3630	3630	3630	3630	3630	3630	3630
24	24.000	1.125	275.10	21.750	标准	1690	1970	3000	3000	3000	3000	3000	3000	3000	3000
					可选	2110	2460	3540	3630	3630	3630	3630	3630	3630	3630
24	24.000	1.188	289.71	21.624	标准	1780	2080	3000	3000	3000	3000	3000	3000	3000	3000
					可选	2230	2600	3630	3630	3630	3630	3630	3630	3630	3630
24	24.000	1.250	304.00	21.500	标准	1880	2190	3000	3000	3000	3000	3000	3000	3000	3000
					可选	2340	2730	3630	3630	3630	3630	3630	3630	3630	3630
24	24.000	1.312	318.21	21.376	标准	1970	2300	3000	3000	3000	3000	3000	3000	3000	3000
					可选	2460	2800	3630	3630	3630	3630	3630	3630	3630	3630
24	24.000	1.375	332.56	21.250	标准	2060	2410	3000	3000	3000	3000	3000	3000	3000	3000
					可选	2580	2800	3630	3630	3630	3630	3630	3630	3630	3630
24	24.000	1.438	346.83	21.124	标准	2160	2520	3000	3000	3000	3000	3000	3000	3000	3000
					可选	2700	2800	3630	3630	3630	3630	3630	3630	3630	3630
24	24.000	1.500	360.79	21.000	标准	2250	2630	3000	3000	3000	3000	3000	3000	3000	3000
					可选	2800	2800	3630	3630	3630	3630	3630	3630	3630	3630
24	24.000	1.562	374.66	20.876	标准	2340	2730	3000	3000	3000	3000	3000	3000	3000	3000
					可选	2800	2800	3630	3630	3630	3630	3630	3630	3630	3630
26 ^c	26.000	0.250	68.82	25.000	标准	350	400	730	800	900	970	1040	1130	1210	1380
					可选	430	500	730	800	900	970	1040	1130	1210	1380
26 ^c	26.000	0.281	77.26	25.438	标准	390	450	820	890	1010	1090	1170	1260	1360	1560
					可选	490	570	820	890	1010	1090	1170	1260	1360	1560
26	26.000	0.312	85.68	25.376	标准	430	500	910	990	1120	1210	1300	1400	1510	1730
					可选	540	630	910	990	1120	1210	1300	1400	1510	1730
26	26.000	0.344	94.35	25.312	标准	480	560	1000	1100	1240	1330	1430	1550	1670	1910
					可选	600	690	1000	1100	1240	1330	1430	1550	1670	1910

(续) 表 6C 普通端口管线钢管的尺寸规格、单位重量、试验压力
规格 6⁵/₈~80 (美制单位)

(1)	(2)	(3)	(4)	(5)	(6)	(7)	(8)	(9)	(10)	(11)	(12)	(13)	(14)	(15)	
尺寸规格	规定	规定	每单位长 度重量	换算	最小试验压力 (psi) ^b										
	外径 <i>D</i>	壁厚 <i>t</i>	<i>w_{pe}</i>	内径 ^a <i>d</i>											钢级
	(in.)	(in.)	(lb/ft)	(in.)	A	B	X42	X46	X52	X56	X60	X65	X70	X80	
26	26.000	0.375	102.72	25.250	标准	520	610	1090	1190	1350	1450	1560	1690	1820	2080
					可选	650	760	1090	1190	1350	1450	1560	1690	1820	2080
26	26.000	0.406	111.08	25.188	标准	560	660	1180	1290	1460	1570	1690	1830	1970	2250
					可选	700	820	1180	1290	1460	1570	1690	1830	1970	2250
26	26.000	0.438	119.69	25.124	标准	610	710	1270	1390	1580	1700	1820	1970	2120	2430
					可选	760	880	1270	1390	1580	1700	1820	1970	2120	2430
26	26.000	0.469	128.00	25.062	标准	650	760	1360	1490	1690	1820	1950	2110	2270	2600
					可选	810	950	1360	1490	1690	1820	1950	2110	2270	2600
26	26.000	0.500	136.30	25.000	标准	690	810	1450	1590	1800	1940	2080	2250	2420	2770
					可选	870	1010	1450	1590	1800	1940	2080	2250	2420	2770
26	26.000	0.562	152.83	24.876	标准	780	910	1630	1790	2020	2180	2330	2430	2720	3000
					可选	970	1130	1630	1790	2020	2180	2330	2430	2720	3110
26	26.000	0.625	169.54	24.750	标准	870	1010	1820	1990	2250	2420	2600	2810	3000	3000
					可选	1080	1260	1820	1990	2250	2420	2600	2810	3030	3460
26	26.000	0.688	186.16	24.624	标准	950	1110	2000	2190	2480	2670	2860	3000	3000	3000
					可选	1190	1390	2000	2190	2480	2670	2860	3100	3330	3630
26	26.000	0.750	202.44	24.500	标准	1040	1210	2180	2390	2700	2910	3000	3000	3000	30000
					可选	1300	1510	2180	2390	2700	2910	3120	3380	3630	3630
26	26.000	0.812	218.64	24.376	标准	1120	1310	2360	2590	2920	3000	3000	3000	3000	3000
					可选	1410	1640	2360	2590	2920	3150	3370	3630	3630	3630
26	26.000	0.875	235.01	24.250	标准	1210	1410	2540	2790	3000	3000	3000	3000	3000	3000
					可选	1510	1770	2540	2790	3150	3630	3630	3630	3630	3630
26	26.000	0.938	251.30	24.124	标准	1300	1520	2730	2990	3000	3000	3000	3000	3000	3000
					可选	1620	1890	2730	2990	3380	3630	3630	3630	3630	3630
26	26.000	1.000	267.25	24.000	标准	1380	1620	2910	3000	3000	3000	3000	3000	3000	3000
					可选	1730	2020	2910	3180	2600	3630	3630	3630	3630	3630
28 ^c	28.000	0.250	74.16	27.500	标准	320	380	680	740	840	900	960	1040	1130	1290
					可选	400	470	680	740	840	900	960	1040	1130	1290
28 ^c	28.000	0.281	83.26	27.438	标准	360	420	760	830	940	1010	1080	1170	1260	1450

					准 可 选 标 准	450	530	760	830	940	1010	1080	1170	1260	1450
28	28.000	0.312	92.35	27.376	可 选 标 准	400	470	840	920	1040	1120	1200	1300	1400	1600
					可 选 标 准	500	590	840	920	1040	1120	1200	1300	1400	1600
28	28.000	0.344	101.70	27.312	可 选 标 准	440	520	930	1020	1150	1240	1330	1440	1550	1770
					可 选 标 准	550	650	930	1020	1150	1240	1330	1440	1550	1770
28	28.000	0.375	110.74	27.250	可 选 标 准	480	560	1010	1110	1250	1350	1450	1570	1690	1930
					可 选 标 准	600	700	1010	1110	1250	1350	1450	1570	1690	1930
28	28.000	0.406	119.76	27.188	可 选 标 准	520	610	1100	1200	1360	1460	1570	1700	1830	2090
					可 选 标 准	650	760	1100	1200	1360	1460	1570	1700	1830	2090
28	28.000	0.438	129.05	27.124	可 选 标 准	560	660	1180	1300	1460	1580	1690	1830	1970	2250
					可 选 标 准	700	820	1180	1300	1460	1580	1690	1830	1970	2250
28	28.000	0.469	138.03	27.062	可 选 标 准	600	700	1270	1390	1570	1690	1810	1960	2110	2410
					可 选 标 准	750	880	1270	1390	1570	1690	1810	1960	2110	2410
28	28.000	0.500	146.99	27.000	可 选 标 准	640	750	1350	1480	1670	1800	1930	2090	2250	2570
					可 选 标 准	800	940	1350	1480	1670	1800	1930	2090	2250	2570
28	28.000	0.562	164.84	26.876	可 选 标 准	720	840	1520	1660	1880	2020	2170	2350	2530	2890
					可 选 标 准	900	1050	1520	1660	1880	2020	2170	2350	2530	2890
28	28.000	0.625	182.90	26.750	可 选 标 准	800	940	1690	1850	2090	2250	2410	2610	2810	3000
					可 选 标 准	1000	1170	1690	1850	2090	2250	2410	2610	2810	3210
28	28.000	0.688	200.87	26.624	可 选 标 准	880	1030	1860	2030	2300	2480	2650	2870	3000	3000
					可 选 标 准	1110	1290	1830	2030	2300	2480	2650	2870	3100	3540
28	28.000	0.750	218.48	26.500	可 选 标 准	960	1130	2030	2220	2510	2700	2890	3000	3000	3000
					可 选 标 准	1210	1410	2030	2220	2510	2700	2890	3130	3380	3630
28	28.000	0.812	236.00	26.376	可 选 标 准	1040	1220	2190	2400	2710	2920	3000	3000	3000	3000
					可 选 标 准	1310	1520	2190	2400	2710	2920	3130	3390	3630	3630
28	28.000	0.875	253.72	26.250	可 选 标 准	1130	1310	2130	2590	2930	3000	3000	3000	3000	3000
					可 选 标 准	1410	1640	2360	2590	2930	3150	3380	3630	3630	3630
28	28.000	0.938	271.36	26.124	可 选 标 准	1210	1410	2530	2770	3000	3000	3000	3000	3000	3000
					可 选 标 准	1510	1760	2530	2770	3140	3630	3630	3630	3630	3630
28	28.000	1.000	288.63	26.000	可 选 标 准	1290	1500	2700	2960	3000	3000	3000	3000	3000	3000
					可 选	1610	1880	2700	2960	3340	3630	3630	3630	3630	3630

(续) 表 6C 普通端口管线钢管的尺寸规格、单位重量、试验压力
规格 6⁵/₈~80 (美制单位)

(1)	(2)	(3)	(4)	(5)	(6)	(7)	(8)	(9)	(10)	(11)	(12)	(13)	(14)	(15)	
尺寸规格	规定	规定	每单位长 度重量	换算											
	外径 <i>D</i>	壁厚 <i>t</i>	<i>w_{pe}</i>	内径 ^a <i>d</i>	最小试验压力 (psi) ^b										
	(in.)	(in.)	(lb/ft)	(in.)	钢级										
					A	B	X42	X46	X52	X56	X60	X65	X70	X80	
30°	30.000	0.250	79.51	29.500	标准	300	350	630	690	780	840	900	980	1050	1200
					可选	380	440	630	690	780	840	900	980	1050	1200
30°	30.000	0.281	89.27	29.438	标准	340	390	710	780	880	940	1010	1100	1180	1350
					可选	420	490	710	780	880	940	1010	1100	1180	1350
30	30.000	0.312	99.02	29.376	标准	370	440	790	860	970	1050	1120	1220	1310	1500
					可选	470	550	790	860	970	1050	1120	1220	1310	1500
30	30.000	0.344	109.06	29.312	标准	410	480	870	950	1070	1160	1240	1340	1440	1650
					可选	520	600	870	950	1070	1160	1240	1340	1440	1650
30	30.000	0.375	118.76	29.250	标准	450	530	950	1040	1170	1260	1350	1460	1580	1800
					可选	560	660	950	1040	1170	1260	1350	1460	1580	1800
30	30.000	0.406	128.44	29.188	标准	490	570	1020	1120	1270	1360	1460	1580	1710	1950
					可选	610	710	950	1040	1170	1260	1350	1460	1580	1800
30	30.000	0.438	138.42	29.124	标准	530	610	1100	1210	1370	1470	1580	1710	1840	2100
					可选	660	770	1100	1210	1370	1470	1580	1710	1840	2100
30	30.000	0.469	148.06	29.062	标准	560	660	1180	1290	1460	1580	1690	1830	1970	2250
					可选	700	820	1180	1290	1460	1580	1690	1830	1970	2250
30	30.000	0.500	157.68	29.000	标准	600	700	1260	1380	1560	1680	1800	1950	2100	2400
					可选	750	880	1180	1290	1460	1580	1690	1830	1970	2250
30	30.000	0.562	176.86	28.876	标准	670	790	1420	1550	1750	1890	2020	2190	2360	2700
					可选	840	980	1420	1550	1750	1890	2020	2190	2360	2700
30	30.000	0.625	196.26	28.750	标准	750	880	1580	1730	1950	2100	2250	2440	2630	3000
					可选	940	1090	1580	1730	1950	2100	2250	2440	2630	3000
30	30.000	0.688	215.58	28.624	标准	830	960	1730	1900	2150	2310	2480	2680	2890	3000
					可选	1030	1200	1730	1900	2150	2310	2480	2680	2890	3300
30	30.000	0.750	234.51	28.500	标准	900	1050	1890	2070	2340	2520	2700	2930	3000	3000
					可选	1130	1310	1890	2070	2340	2520	2700	2930	3150	3600
30	30.000	0.812	253.36	28.376	标准	970	1140	2050	2240	2530	2730	2920	3000	3000	3000
					可选	1220	1420	2050	2240	2530	2730	2920	3170	3410	3630
30	30.000	0.875	272.43	28.250	标准	1050	1230	2210	2420	2730	2940	3000	3000	3000	3000

					可选	1310	1530	2210	2420	2730	2940	3150	3410	3630	3630
30	30.000	0.938	291.41	28.124	标准	1130	1310	2360	2590	2930	3000	3000	3000	3000	3000
					可选	1410	1640	2360	2590	2930	3150	3380	3630	3630	3630
30	30.000	1.000	310.01	28.000	标准	1200	1400	2520	2760	3000	3000	3000	3000	3000	3000
					可选	1500	1750	2520	2760	3120	3360	3600	3630	3630	3630
30	30.000	1.062	328.53	27.876	标准	1270	1490	2680	2930	3000	3000	3000	3000	3000	3000
					可选	1590	1860	2680	2930	3310	3630	3630	3630	3630	3630
30	30.000	1.125	347.26	27.750	标准	1350	1580	2840	3000	3000	3000	3000	3000	3000	3000
					可选	1690	1970	2840	3110	3510	3630	3630	3630	3630	3630
30	30.000	1.188	365.90	27.624	标准	1430	1660	2990	3000	3000	3000	3000	3000	3000	3000
					可选	1780	2080	2990	3280	3630	3630	3630	3630	3630	3630
30	30.000	1.250	384.17	27.500	标准	1500	1750	3000	3000	3000	3000	3000	3000	3000	3000
					可选	1880	2190	3150	3450	3630	3630	3630	3630	3630	3630
32°	32.000	0.250	84.85	31.500	标准	280	330	590	650	730	790	840	910	980	1130
					可选	350	410	590	650	730	790	840	910	980	1130
32°	32.000	0.281	95.28	31.438	标准	320	370	660	730	820	890	950	1030	1110	1260
					可选	400	460	660	730	820	890	950	1030	1110	1260
32	32.000	0.312	105.69	31.376	标准	350	410	740	810	91	0980	1050	1140	1230	1400
					可选	440	510	740	810	91	0980	1050	1140	1230	1400
32	32.000	0.344	116.41	31.312	标准	390	450	810	890	1010	1080	1160	1260	1350	1550
					可选	480	560	810	890	1010	1080	1160	1260	1350	1550
32	32.000	0.375	126.78	31.250	标准	420	490	890	970	1100	1180	1270	1370	1480	1690
					可选	530	620	890	970	1100	1180	1270	1370	1480	1690
32	32.000	0.406	137.12	31.188	标准	460	530	960	1050	1190	1280	1370	1480	1600	1830
					可选	570	670	960	1050	1190	1280	1370	1480	1600	1830
32	32.000	0.438	147.78	31.124	标准	490	570	1030	1130	1280	1380	1480	1600	1720	1970
					可选	620	720	1030	1130	1280	1380	1480	1600	1720	1970

(续) 表 6C 普通端口管线钢管的尺寸规格、单位重量、试验压力
规格 6⁵/₈~80 (美制单位)

(1)	(2)	(3)	(4)	(5)	(6)	(7)	(8)	(9)	(10)	(11)	(12)	(13)	(14)	(15)	
尺寸规格	规定	规定	每单位长度重量	换算											
	外径 <i>D</i>	壁厚 <i>t</i>	<i>w_{pe}</i>	内径 ^a <i>d</i>	最小试验压力 (psi) ^b										
	(in.)	(in.)	(lb/ft)	(in.)	钢级										
					A	B	X42	X46	X52	X56	X60	X65	X70	X80	
32	32.000	0.469	158.08	31.062	标准	530	620	1110	1210	1370	1480	1580	1710	1850	2110
					可选	660	770	1110	1210	1370	1480	1580	1710	1850	2110
32	32.000	0.500	168.37	31.000	标准	560	660	1180	1290	1460	1580	1690	1830	1970	2250
					可选	700	820	1180	1290	1460	1580	1690	1830	1970	2250
32	32.000	0.562	188.87	30.876	标准	630	740	1330	1450	1640	1770	1900	2050	2210	2530
					可选	790	920	1330	1450	1640	1770	1900	2050	2210	2530
32	32.000	0.625	209.62	30.750	标准	700	820	1480	1620	1830	1970	2110	2290	2460	2810
					可选	880	1030	1480	1620	1830	1970	2110	2290	2460	2810
32	32.000	0.688	230.29	30.624	标准	770	900	1630	1780	2010	2170	2320	2520	2710	3000
					可选	970	1130	1630	1780	2010	2170	2320	2520	2710	3100
32	32.000	0.750	250.55	30.500	标准	840	980	1770	1940	2190	1360	2530	2740	2950	3000
					可选	1050	1230	1770	1940	2190	1360	2530	2740	2950	3380
32	32.000	0.812	270.72	30.376	标准	910	1070	1920	2100	2380	2560	2740	2970	3000	3000
					可选	1140	1330	1920	2100	2380	2560	2740	2970	3200	3630
32	32.000	0.875	291.14	30.250	标准	980	1150	2070	2260	2560	2760	2950	3000	3000	3000
					可选	1230	1440	2070	2260	2560	2760	2950	3200	3450	3630
32	32.000	0.938	311.47	30.124	标准	1060	1230	2220	2430	2740	2950	3000	3000	3000	3000
					可选	1320	1540	2220	2430	2740	2950	3170	3430	3630	3630
32	32.000	1.000	331.39	30.000	标准	1130	1310	2360	2590	2930	3000	3000	3000	3000	3000
					可选	1410	1640	2360	2590	2930	3150	3380	3630	3630	3630
32	32.000	1.062	351.23	29.876	标准	1190	1390	2510	2750	3000	3000	3000	3000	3000	3000
					可选	1490	1740	2510	2750	3110	3350	3580	3630	3630	3630
32	32.000	1.125	371.31	29.750	标准	1270	1480	2660	2910	3000	3000	3000	3000	3000	3000
					可选	1580	1850	2660	2910	3290	3540	3630	3630	3630	3630
32	32.000	1.188	391.30	29.624	标准	1340	1560	2810	3000	3000	3000	3000	3000	3000	3000
					可选	1670	1950	2810	2070	2470	3630	3630	3630	3630	3630
32	32.000	1.250	410.90	29.500	标准	1410	1640	2950	3000	3000	3000	3000	3000	3000	3000
					可选	1760	2050	2950	3230	3630	3630	3630	3630	3630	3630
34 ^c	34.000	0.250	90.20	33.500	标	260	310	560	610	690	740	790	860	930	1060

(续) 表 6C 普通端口管线钢管的尺寸规格、单位重量、试验压力
规格 6⁵/₈~80 (美制单位)

(1)	(2)	(3)	(4)	(5)	(6)	(7)	(8)	(9)	(10)	(11)	(12)	(13)	(14)	(15)	
尺寸规格	规定	规定	每单位长 度重量	换算	最小试验压力 (psi) ^b										
	外径 <i>D</i>	壁厚 <i>t</i>	<i>w_{pe}</i>	内径 ^a <i>d</i>											钢级
	(in.)	(in.)	(lb/ft)	(in.)	A	B	X42	X46	X52	X56	X60	X65	X70	X80	
34	34.000	1.000	352.77	32.000	标准	1060	1240	2220	2440	2750	2960	3000	3000	3000	3000
					可选	1320	1540	2220	2440	2750	2960	3180	3440	3630	3630
34	34.000	1.062	373.94	31.876	标准	1120	1310	2360	2590	2920	3000	3000	3000	3000	3000
					可选	1410	1640	2360	2590	2920	3150	3370	3630	3630	3630
34	34.000	1.125	395.36	31.750	标准	1190	1390	2500	2740	3000	3000	3000	3000	3000	3000
					可选	1490	1740	2500	2740	3100	3340	3570	3630	3630	3630
34	34.000	1.188	416.70	31.624	标准	1260	1470	2640	2890	3000	3000	3000	3000	3000	3000
					可选	1570	1830	2640	2890	3270	3520	3630	3630	3630	3630
34	34.000	1.250	437.62	31.500	标准	1320	1540	2780	3000	3000	3000	3000	3000	3000	3000
					可选	1650	1930	2780	3040	3440	3630	3630	3630	3630	3630
36 ^c	36.000	0.250	95.54	35.500	标准	250	290	530	580	650	700	750	810	880	1000
					可选	310	360	530	580	650	700	750	810	880	1000
36 ^c	36.000	0.281	107.30	35.438	标准	280	330	590	650	730	790	840	910	980	1120
					可选	350	410	590	650	730	790	840	910	980	1120
36	36.000	0.312	119.03	35.376	标准	310	360	660	720	810	870	940	1010	1090	1250
					可选	390	460	660	720	810	870	940	1010	1090	1250
36	36.000	0.344	131.12	35.312	标准	340	400	720	790	890	960	1030	1120	1200	1380
					可选	430	500	720	790	890	960	1030	1120	1200	1380
36	36.000	0.375	142.81	35.250	标准	380	440	790	860	980	1050	1130	1220	1310	1500
					可选	470	550	790	860	980	1050	1130	1220	1310	1500
36	36.000	0.406	154.48	35.188	标准	410	470	850	930	1060	1140	1220	1320	1420	1620
					可选	510	590	850	930	1060	1140	1220	1320	1420	1620
36	36.000	0.438	166.51	35.124	标准	440	510	920	1010	1140	1230	1310	1420	1530	1750
					可选	550	640	920	1010	1140	1230	1310	1420	1530	1750
36	36.000	0.469	178.14	35.062	标准	470	550	980	1080	1220	1310	1410	1520	1640	1880
					可选	590	680	980	1080	1220	1310	1410	1520	1640	1880
36	36.000	0.500	189.75	35.000	标准	500	580	1050	1150	1300	1400	1500	1630	1750	2000
					可选	630	730	1050	1150	1300	1400	1500	1630	1750	2000
36	36.000	0.562	212.90	34.876	标准	560	660	1180	1290	1460	1570	1690	1830	1970	2250

					准	700	820	1180	1290	1460	1570	1690	1830	1970	2250
36	36.000	0.625	236.35	34.750	可选	630	730	1310	1440	1630	1750	1880	2030	2190	2500
					标准	780	910	1310	1440	1630	1750	1880	2030	2190	2500
36	36.000	0.688	259.71	34.624	可选	690	800	1440	1580	1790	1930	2060	2240	2410	2750
					标准	860	1000	1440	1580	1790	1930	2060	2240	2410	2750
36	36.000	0.750	282.62	34.500	可选	750	880	1580	1730	1950	2100	2250	2440	2630	3000
					标准	940	1090	1580	1730	1950	2100	2250	2440	2630	3000
36	36.000	0.812	305.44	34.376	可选	810	950	1710	1870	2110	2270	2440	2640	2840	3000
					标准	1020	1180	1710	1870	2110	2270	2440	2640	2840	3250
36	36.000	0.875	328.55	34.250	可选	880	1020	1840	2010	2280	2450	2630	2840	3000	3000
					标准	1090	1280	1840	2010	2280	2450	2630	2840	3060	3500
36	36.000	0.938	351.57	34.124	可选	940	1090	1970	2160	2440	2630	2810	3000	3000	3000
					标准	1170	1370	1970	2160	2440	2630	2810	3050	3280	3630
36	36.000	1.000	374.15	34.000	可选	1000	1170	2100	2300	2600	2800	3000	3000	3000	3000
					标准	1250	1460	2100	2300	2600	2800	3000	3250	3500	3630
36	36.000	1.062	396.64	33.876	可选	1060	1240	2230	2440	2760	2970	3000	3000	3000	3000
					标准	1330	1550	2230	2440	2760	2970	3190	3450	3630	3630
36	36.000	1.125	419.42	33.750	可选	1130	1310	2360	2590	2930	3000	3000	3000	3000	3000
					标准	1410	1640	2360	2590	2930	3150	3380	3660	3630	3630
36	36.000	1.188	442.10	33.624	可选	1190	1390	2490	2730	3000	3000	3000	3000	3000	3000
					标准	1490	1730	2490	2730	3090	3330	3560	3630	3630	3630
36	36.000	1.250	464.35	33.500	可选	1250	1460	2630	2880	3000	3000	3000	3000	3000	3000
					标准	1560	1820	2630	2880	3250	3500	3630	3630	3630	3630
38	38.000	0.312	125.70	37.376	标准	300	340	620	680	770	830	890	960	1030	1180
					可选	370	430	620	680	770	830	890	960	1030	1180
38	38.000	0.344	138.47	37.312	标准	330	380	680	750	850	910	980	1060	1140	1300
					可选	410	480	680	750	850	910	980	1060	1140	1300
38	38.000	0.375	150.83	37.250	标准	360	410	750	820	920	990	1070	1150	1240	1420
					可选	440	520	750	820	920	990	1070	1150	1240	1420

(续) 表 6C 普通端口管线钢管的尺寸规格、单位重量、试验压力
规格 6⁵/₈~80 (美制单位)

(1)	(2)	(3)	(4)	(5)	(6)	(7)	(8)	(9)	(10)	(11)	(12)	(13)	(14)	(15)	
尺寸规格	规定	规定	每单位长 度重量	换算 内径 ^a	最小试验压力 (psi) ^b										
	外径 <i>D</i>	壁厚 <i>t</i>	<i>w_{pe}</i>	<i>d</i>	钢级										
	(in.)	(in.)	(lb/ft)	(in.)	A	B	X42	X46	X52	X56	X60	X65	X70	X80	
38	38.000	0.406	163.16	37.188	标准	380	450	810	880	1000	1080	1150	1250	1350	1540
					可选	480	560	810	880	1000	1080	1150	1250	1350	1540
38	38.000	0.438	175.87	37.124	标准	410	480	870	950	1080	1160	1240	1350	1450	1660
					可选	520	610	870	950	1080	1160	1240	1350	1450	1660
38	38.000	0.469	188.17	37.062	标准	440	520	930	1020	1160	1240	1330	1440	1560	1780
					可选	560	650	930	1020	1160	1240	1330	1440	1560	1780
38	38.000	0.500	200.44	37.000	标准	470	550	990	1090	1230	1330	1420	1540	1660	1890
					可选	590	690	990	1090	1230	1330	1420	1540	1660	1890
38	38.000	0.562	224.92	36.876	标准	530	620	1120	1220	1380	1490	1600	1730	1860	2130
					可选	670	780	1120	1220	1380	1490	1600	1730	1860	2130
38	38.000	0.625	249.71	36.750	标准	590	690	1240	1360	1540	1660	1780	1920	2070	2370
					可选	740	860	1240	1360	1540	1660	1780	1920	2070	2370
38	38.000	0.688	274.42	36.624	标准	650	760	1370	1500	1690	1830	1960	2120	2280	2610
					可选	810	950	1370	1500	1690	1830	1960	2120	2280	2610
38	38.000	0.750	298.65	36.500	标准	710	830	1490	1630	1850	1990	2130	2310	2490	2840
					可选	890	1040	1490	1630	1850	1990	2130	2310	2490	2840
38	38.000	0.812	322.80	36.376	标准	770	900	1620	1770	2000	2150	2310	2500	2690	3000
					可选	960	1120	1620	1770	2000	2150	2310	2500	2690	3080
38	38.000	0.875	347.26	36.250	标准	830	970	1740	1910	2160	2320	2490	2690	2900	3000
					可选	1040	1210	1740	1910	2160	2320	2490	2690	2900	3320
38	38.000	0.938	371.63	36.124	标准	890	1040	1870	2040	2310	2490	2670	2890	3000	3000
					可选	1110	1300	1870	2040	2310	2490	2670	2890	3110	3550
38	38.000	1.000	395.53	36.000	标准	950	1110	1990	2180	2460	2650	2840	3000	3000	3000
					可选	1180	1380	1990	2180	2460	2650	2840	3080	3320	3630
38	38.000	1.062	419.35	35.876	标准	1010	1170	2110	2310	2620	2820	3000	3000	3000	3000
					可选	1260	1470	2110	2310	2620	2820	3020	3270	3520	3630
38	38.000	1.125	443.47	35.750	标准	1070	1240	2240	2450	2770	2980	3000	3000	3000	3000
					可选	1330	1550	2240	2450	2770	2980	3200	3460	3630	3630
38	38.000	1.188	467.50	35.624	标准	1130	1310	2360	2590	2930	3000	3000	3000	3000	3000

					可选	1410	1640	2360	2590	2930	3150	3380	3630	3630	3630
38	38.000	1.250	491.07	35.500	标准	1180	1380	2490	2720	3000	3000	3000	3000	3000	3000
					可选	1480	1730	2490	2720	3080	3320	3550	3630	3630	3630
40	40.000	0.312	132.37	39.376	标准	280	330	590	650	730	790	840	910	980	1120
					可选	350	410	590	650	730	790	840	910	980	1120
40	40.000	0.344	145.83	39.312	标准	310	360	650	710	800	870	930	1010	1080	1240
					可选	390	450	650	710	800	870	930	1010	1080	1240
40	40.000	0.375	158.85	39.250	标准	340	390	710	780	880	950	1010	1100	1180	1350
					可选	420	490	710	780	880	950	1010	1100	1180	1350
40	40.000	0.406	171.84	39.188	标准	370	430	770	840	950	1020	1100	1190	1280	1460
					可选	460	530	770	840	950	1020	1100	1190	1280	1460
40	40.000	0.438	185.24	39.124	标准	390	460	830	910	1020	1100	1180	1280	1380	1580
					可选	490	570	830	910	1020	1100	1180	1280	1380	1580
40	40.000	0.469	198.19	39.062	标准	420	490	890	970	1100	1180	1270	1370	1480	1690
					可选	530	620	890	970	1100	1180	1270	1370	1480	1690
40	40.000	0.500	211.13	39.000	标准	450	530	950	1040	1170	1260	1350	1460	1580	1800
					可选	560	660	950	1040	1170	1260	1350	1460	1580	1800
40	40.000	0.562	236.93	38.876	标准	510	590	1060	1160	1320	1420	1520	1640	1770	2020
					可选	630	740	1060	1160	1320	1420	1520	1640	1770	2020
40	40.000	0.625	263.07	38.750	标准	560	660	1180	1290	1460	1580	1690	1830	1970	2250
					可选	700	820	1180	1290	1460	1580	1690	1830	1970	2250
40	40.000	0.688	289.13	38.624	标准	620	720	1300	1420	1610	1730	1860	210	2170	2480
					可选	770	900	1300	1420	1610	1730	1860	210	2170	2480
40	40.000	0.750	314.69	38.500	标准	680	790	1420	1550	1760	1890	2030	2190	2360	2700
					可选	840	980	1420	1550	1760	1890	2030	2190	2360	2700
40	40.000	0.812	340.16	38.376	标准	730	850	1530	1680	1900	2050	2190	2380	2560	2920
					可选	910	1070	1530	1680	1900	2050	2190	2380	2560	2920
40	40.000	0.875	365.97	38.250	标准	790	920	1650	1810	2050	2210	2360	2560	2760	3000
					可选	980	1150	1650	1810	2050	2210	2360	2560	2760	3150
40	40.000	0.938	391.68	38.124	标准	840	980	1770	1940	2190	2360	2530	2740	2950	3000
					可选	1060	1230	1770	1940	2190	2360	2530	2740	2950	3380

(续) 表 6C 普通端口管线钢管的尺寸规格、单位重量、试验压力
规格 6⁵/₈~80 (美制单位)

(1)	(2)	(3)	(4)	(5)	(6)	(7)	(8)	(9)	(10)	(11)	(12)	(13)	(14)	(15)	
尺寸规格	规定	规定	每单位长	换算											
	外径	壁厚	度重量	内径 ^a	最小试验压力 (psi) ^b										
	D	t	w _{pe}	d	钢级										
	(in.)	(in.)	(lb/ft)	(in.)	A	B	X42	X46	X52	X56	X60	X65	X70	X80	
40	40.000	1.000	416.91	38.000	标准	900	1050	1890	2070	2340	2520	2700	2930	3000	3000
					可选	1130	1310	1890	2070	2340	2520	2700	2930	3150	3600
40	40.000	1.062	442.05	37.876	标准	960	1120	2010	2200	2490	2680	2870	3000	3000	3000
					可选	1190	1390	2010	2200	2490	2680	2870	3110	3350	3630
40	40.000	1.125	467.52	37.750	标准	1010	1180	2130	2330	2630	2840	3000	3000	3000	3000
					可选	1270	1480	2130	2330	2630	2840	3040	3290	3540	3630
40	40.000	1.188	492.90	37.624	标准	1070	1250	2250	2460	2780	2990	3000	3000	3000	3000
					可选	1340	1560	2250	2460	2780	2990	3210	3470	3630	3630
40	40.000	1.250	517.80	37.500	标准	1130	1310	2360	2590	2930	3000	3000	3000	3000	3000
					可选	1410	1640	2360	2590	2930	3150	3380	3630	3630	3630
42	42.000	0.344	153.18	41.312	标准	290	340	620	680	770	830	880	960	1030	1180
					可选	370	430	620	680	770	830	880	960	1030	1180
42	42.000	0.375	166.86	41.250	标准	320	380	680	740	840	900	960	1040	1130	1290
					可选	400	470	680	740	840	900	960	1040	1130	1290
42	42.000	0.406	180.52	41.188	标准	350	410	730	800	900	970	1040	1130	1220	1390
					可选	440	510	730	800	900	970	1040	1130	1220	1390
42	42.000	0.438	194.60	41.124	标准	380	440	790	860	980	1050	1130	1220	1310	1500
					可选	470	550	790	860	980	1050	1130	1220	1310	1500
42	42.000	0.469	208.22	41.062	标准	400	470	840	820	1050	1130	1210	1310	1410	1610
					可选	500	590	840	820	1050	1130	1210	1310	1410	1610
42	42.000	0.500	221.82	41.000	标准	430	500	900	990	1110	1200	1290	1390	1500	1710
					可选	540	630	900	990	1110	1200	1290	1390	1500	1710
42	42.000	0.562	248.92	40.876	标准	480	560	1010	1110	1250	1350	1450	1570	1690	1930
					可选	600	700	1010	1110	1250	1350	1450	1570	1690	1930
42	42.000	0.625	276.44	40.750	标准	540	630	1130	1230	1390	1500	1610	1740	1880	2140
					可选	670	780	1130	1230	1390	1500	1610	1740	1880	2140
42	42.000	0.688	303.84	40.624	标准	590	690	1240	1360	1530	1650	1770	1920	2060	2360
					可选	740	860	1240	1360	1530	1650	1770	1920	2060	2360
42	42.000	0.750	330.72	40.500	标准	640	750	1350	1480	1670	1800	1930	2090	2250	2570

					准 可 选 标 准	800	940	1350	1480	1670	1800	1930	2090	2250	2570
42	42.000	0.812	357.52	40.376	准 可 选 标 准	700	810	1460	1600	1810	1950	2090	2260	2440	2780
					可 选 标 准	870	1020	1460	1600	1810	1950	2090	2260	2440	2780
42	42.000	0.875	384.67	40.250	可 选 标 准	750	880	1580	1730	1950	2100	2250	2440	2630	3000
					可 选 标 准	940	1090	1580	1730	1950	2100	2250	2440	2630	3000
42	42.000	0.938	411.74	40.124	可 选 标 准	800	940	1690	1850	2090	2250	2410	2610	2810	3000
					可 选 标 准	1010	1170	1690	1850	2090	2250	2410	2610	2810	3220
42	42.000	1.000	438.29	40.000	可 选 标 准	860	1000	1800	1970	2230	2400	2570	2790	3000	3000
					可 选 标 准	1070	1250	1800	1970	2230	2400	2570	2790	3000	3430
42	42.000	1.062	464.76	39.876	可 选 标 准	910	1130	1910	2090	2370	2550	2730	2960	3000	3000
					可 选 标 准	1140	1330	1910	2090	2370	2550	2730	2960	3190	3630
42	42.000	1.125	491.57	39.750	可 选 标 准	960	1130	2030	2220	2510	2700	2890	3000	3000	3000
					可 选 标 准	1210	1410	2030	2220	2510	2700	2890	3130	3380	3630
42	42.000	1.188	518.30	39.624	可 选 标 准	1020	1190	2140	2340	2650	2850	3000	3000	3000	3000
					可 选 标 准	1270	1490	2140	2340	2650	2850	3050	3310	3560	3630
42	42.000	1.250	544.52	39.500	可 选 标 准	1070	1250	2250	2460	2790	3000	3000	3000	3000	3000
					可 选 标 准	1340	1560	2250	2460	2790	3000	3210	3480	3630	3630
44	44.000	0.344	160.54	43.312	标 准	280	330	590	650	730	790	840	910	990	1130
					可 选 标 准	350	410	590	650	730	790	840	910	990	1130
44	44.000	0.375	174.88	43.250	可 选 标 准	310	360	640	710	800	860	920	1000	1070	1230
					可 选 标 准	380	450	640	710	800	860	920	1000	1070	1230
44	44.000	0.406	189.20	43.188	可 选 标 准	330	390	700	760	860	930	1000	1080	1160	1330
					可 选 标 准	420	480	700	760	860	930	1000	1080	1160	1330
44	44.000	0.438	203.97	43.124	可 选 标 准	360	420	750	820	930	1000	1080	1160	1250	1430
					可 选 标 准	450	520	750	820	930	1000	1080	1160	1250	1430
44	44.000	0.469	218.25	43.062	可 选 标 准	380	450	810	880	1000	1070	1150	1250	1340	1530
					可 选 标 准	480	560	810	880	1000	1070	1150	1250	1340	1530
44	44.000	0.500	232.51	43.000	可 选 标 准	410	480	860	940	1060	1150	1230	1330	1430	1640
					可 选 标 准	510	600	860	940	1060	1150	1230	1330	1430	1640

					准 可 选 标 准	400	460	670	730	830	890	950	1030	1110	1270
46	46.000	0.438	213.33	45.124	可 选 标 准	340	400	720	790	890	960	1030	1110	1200	1370
					可 选 标 准	430	500	720	790	890	960	1030	1110	1200	1370
46	46.000	0.469	228.27	45.062	可 选 标 准	370	430	770	840	950	1030	1100	1190	1280	1470
					可 选 标 准	460	540	770	840	950	1030	1100	1190	1280	1470
46	46.000	0.500	243.20	45.000	可 选 标 准	390	460	820	900	1020	1100	1170	1270	1370	1570
					可 选 标 准	490	570	820	900	1020	1100	1170	1270	1370	1570
46	46.000	0.562	272.98	44.876	可 选 标 准	440	510	920	1010	1140	1230	1320	1430	1540	1760
					可 选 标 准	550	640	920	1010	1140	1230	1320	1430	1540	1760
46	46.000	0.625	303.16	44.750	可 选 标 准	490	570	1030	1130	1270	1370	1470	1590	1710	1960
					可 选 标 准	610	710	1030	1130	1270	1370	1470	1590	1710	1960
46	46.000	0.688	333.26	44.624	可 选 标 准	540	630	1130	1240	1400	1510	1620	1750	1880	2150
					可 选 标 准	670	790	1130	1240	1400	1510	1620	1750	1880	2150
46	46.000	0.750	362.79	44.500	可 选 标 准	590	680	1230	1350	1530	1640	1760	1910	2050	2350
					可 选 标 准	730	860	1130	1240	1400	1510	1620	1750	1880	2150
46	46.000	0.812	392.24	44.376	可 选 标 准	640	740	1330	1460	1650	1780	1910	2070	2220	2540
					可 选 标 准	790	930	1330	1460	1650	1780	1910	2070	2220	2540
46	46.000	0.875	422.09	44.250	可 选 标 准	680	800	1440	1580	1780	1920	2050	2230	2400	2740
					可 选 标 准	860	1000	1440	1580	1780	1920	2050	2230	2400	2740
46	46.000	0.938	451.85	44.124	可 选 标 准	730	860	1540	1690	1910	2060	2200	2390	2570	2940
					可 选 标 准	920	1070	1540	1690	1910	2060	2200	2390	2570	2940
46	46.000	1.000	481.05	44.000	可 选 标 准	780	910	1640	1800	2030	2190	2350	2540	2740	3000
					可 选 标 准	980	1140	1640	1800	2030	2190	2350	2540	2740	3130
46	46.000	1.062	510.17	43.876	可 选 标 准	830	970	1750	1910	2160	2330	2490	2700	2910	3000
					可 选 标 准	1040	1210	1750	1910	2160	2330	2490	2700	2910	3000
46	46.000	1.125	539.68	43.750	可 选 标 准	880	1030	1850	2030	2290	2470	2640	2860	3000	3000
					可 选 标 准	1100	1280	1850	2030	2290	2470	2640	2860	3080	3520
46	46.000	1.188	569.10	43.624	可 选 标 准	930	1080	1950	2140	2420	2600	2790	3000	3000	3000
					可 选 标 准	1160	1360	1950	2140	2420	2600	2790	3020	3250	3630
46	46.000	1.250	597.97	43.500	可 选 标 准	980	1140	2050	2250	2540	2740	2930	3000	3000	3000
					可 选	1220	1430	2050	2250	2540	2740	2930	3180	3420	3630

(续) 表 6C 普通端口管线钢管的尺寸规格、单位重量、试验压力
规格 6⁵/₈~80 (美制单位)

(1)	(2)	(3)	(4)	(5)	(6)	(7)	(8)	(9)	(10)	(11)	(12)	(13)	(14)	(15)	
尺寸规格	规定	规定	每单位长 度重量	换算 内径 ^a	最小试验压力 (psi) ^b										
	外径 <i>D</i>	壁厚 <i>t</i>	<i>w_{pe}</i>	<i>d</i>	钢级										
	(in.)	(in.)	(lb/ft)	(in.)	A	B	X42	X46	X52	X56	X60	X65	X70	X80	
48	48.000	0.344	175.25	47.312	标准	260	300	540	590	670	720	770	840	900	1030
					可选	320	380	540	590	670	720	770	840	900	1030
48	48.000	0.375	190.92	47.250	标准	280	330	590	650	730	790	840	910	980	1130
					可选	350	410	590	650	730	790	840	910	980	1130
48	48.000	0.406	206.56	47.188	标准	300	360	640	700	790	850	910	990	1070	1220
					可选	380	440	640	700	790	850	910	990	1070	1220
48	48.000	0.438	222.70	47.124	标准	330	382	690	760	850	920	990	1070	1150	1310
					可选	410	480	690	760	850	920	990	1070	1150	1310
48	48.000	0.469	238.30	47.062	标准	350	410	740	810	910	980	1060	1140	1230	1410
					可选	440	510	740	810	910	980	1060	1140	1230	1410
48	48.000	0.500	253.89	47.000	标准	380	440	790	860	980	1050	1130	1220	1310	1500
					可选	470	550	790	860	980	1050	1130	1220	1310	1500
48	48.000	0.562	285.00	46.876	标准	420	490	890	970	1100	1180	1260	1370	1480	1690
					可选	530	610	890	970	1100	1180	1260	1370	1480	1690
48	48.000	0.625	316.52	46.750	标准	470	550	980	1080	1220	1310	1410	1520	1640	1880
					可选	590	680	980	1080	1220	1310	1410	1520	1640	1880
48	48.000	0.688	347.97	46.624	标准	520	600	1080	1190	1340	1440	1550	1680	1810	2060
					可选	650	750	1080	1190	1340	1440	1550	1680	1810	2060
48	48.000	0.750	378.83	46.500	标准	560	660	1180	1290	1460	1580	1690	1830	1970	2250
					可选	700	820	1180	1290	1460	1580	1690	1830	1970	2250
48	48.000	0.812	409.61	46.376	标准	610	710	1280	1400	1580	1710	1830	1980	2130	2440
					可选	760	890	1280	1400	1580	1710	1830	1980	2130	2440
48	48.000	0.875	440.80	46.250	标准	660	770	1380	1510	1710	1840	1970	2130	2300	2630
					可选	820	960	1380	1510	1710	1840	1970	2130	2300	2630
48	48.000	0.938	471.90	46.124	标准	700	820	1480	1620	1830	1970	2110	2290	2460	2810
					可选	880	1030	1480	1620	1830	1970	2110	2290	2460	2810
48	48.000	1.000	502.43	46.000	标准	750	880	1580	1730	1950	2100	2250	2440	2630	3000
					可选	940	1090	1580	1730	1950	2100	2250	2440	2630	3000
48	48.000	1.062	532.88	45.876	标准	800	930	1670	1830	2070	2230	2390	2590	2790	3000

					可选	1000	1160	1670	1830	2070	2230	2390	2590	2790	3000
48	48.000	1.125	563.73	45.750	标准	840	980	1770	1940	2190	2360	2530	2740	2950	3000
					可选	1050	1230	1770	1940	2190	2360	2530	2740	2950	3380
48	48.000	1.188	594.50	45.624	标准	890	1040	1870	2050	2320	2490	2670	2900	3000	3000
					可选	1110	1300	1870	2050	2320	2490	2670	2900	3120	3560
48	48.000	1.250	624.70	45.500	标准	940	1090	1970	2160	2440	2630	2810	3000	3000	3000
					可选	1170	1370	1970	2160	2440	2630	2810	3050	3280	3630
52	52.000	0.375	206.95	51.250	标准	260	300	550	600	680	730	780	840	910	1040
					可选	320	380	550	600	680	730	780	840	910	1040
52	52.000	0.406	223.93	51.188	标准	280	330	590	650	730	790	840	910	980	1120
					可选	350	410	590	650	730	790	840	910	980	1120
52	52.000	0.438	241.42	51.124	标准	300	350	640	700	790	850	910	990	1060	1210
					可选	380	440	640	700	790	850	910	990	1060	1210
52	52.000	0.469	258.36	51.062	标准	320	380	680	750	840	910	970	1060	1140	1300
					可选	410	470	680	750	840	910	970	1060	1140	1300
52	52.000	0.500	275.27	51.000	标准	350	400	730	800	900	970	1040	1130	1210	1380
					可选	430	500	730	800	900	970	1040	1130	1210	1380
52	52.000	0.562	309.03	50.876	标准	390	450	820	890	1010	1090	1170	1260	1360	1560
					可选	490	570	820	890	1010	1090	1170	1260	1360	1560
52	52.000	0.625	343.25	50.750	标准	430	500	910	1000	1130	1210	1300	1410	1510	1730
					可选	540	630	910	1000	1130	1210	1300	1410	1510	1730
52	52.000	0.688	377.39	50.624	标准	480	560	1000	1100	1240	1330	1430	1550	1670	1910
					可选	600	690	1000	1100	1240	1330	1430	1550	1670	1910
52	52.000	0.750	410.90	50.500	标准	520	610	1090	1190	1350	1450	1560	1690	1820	2080
					可选	650	760	1000	1100	1240	1330	1430	1550	1670	1910
52	52.000	0.812	444.33	50.376	标准	560	660	1180	1290	1460	1570	1690	1830	1970	2250
					可选	700	820	1180	1290	1460	1570	1690	1830	1970	2250

(续) 表 6C 普通端口管线钢管的尺寸规格、单位重量、试验压力
规格 6⁵/₈~80 (美制单位)

(1)	(2)	(3)	(4)	(5)	(6)	(7)	(8)	(9)	(10)	(11)	(12)	(13)	(14)	(15)		
尺寸规格	规定	规定	每单位长	换算		最小试验压力 (psi) ^b										
	外径	壁厚	度重量	内径 ^a		钢级										
	<i>D</i>	<i>T</i>	<i>w_{pe}</i>	<i>d</i>		A	B	X42	X46	X52	X56	X60	X65	X70	X80	
(in.)	(in.)	(lb/ft)	(in.)													
52	52.000	0.875	478.21	50.250	标准	610	710	1270	1390	1580	1700	1820	1970	2120	2420	
					可选	760	880	1270	1390	1580	1700	1820	1970	2120	2420	
52	52.000	0.938	512.01	50.124	标准	650	760	1360	1490	1690	1820	1950	2110	2270	2600	
					可选	810	950	1360	1490	1690	1820	1950	2110	2270	2600	
52	52.000	1.000	545.19	50.000	标准	690	810	1450	1590	1800	1940	2080	2250	2420	2770	
					可选	870	1010	1450	1590	1800	1940	2080	2250	2420	2770	
52	52.000	1.062	578.29	49.876	标准	740	860	1540	1690	1910	2060	2210	2390	2570	2940	
					可选	920	1070	1540	1690	1910	2060	2210	2390	2570	2940	
52	52.000	1.125	611.84	49.750	标准	780	910	1640	1790	2030	2180	2340	2530	2730	3000	
					可选	970	1140	1640	1790	2030	2180	2340	2530	2730	3120	
52	52.000	1.188	645.30	49.624	标准	820	960	1730	1890	2140	2300	2470	2670	2880	3000	
					可选	1030	1200	1730	1890	2140	2300	2470	2670	2880	3290	
52	52.000	1.250	678.15	49.500	标准	870	1010	1820	1990	2250	2420	2600	2810	3000	3000	
					可选	1080	1260	1820	1990	2250	2420	2600	2810	3030	3460	
56	56.000	0.375	222.99	55.250	标准	240	280	510	550	630	680	720	780	840	960	
					可选	300	350	510	550	630	680	720	780	840	960	
56	56.000	0.406	241.29	55.188	标准	260	300	550	600	680	730	780	850	910	1040	
					可选	330	380	550	600	680	730	780	850	910	1040	
56	56.000	0.438	260.15	55.124	标准	280	330	590	650	730	790	840	920	990	1130	
					可选	350	410	590	650	730	790	840	920	990	1130	
56	56.000	0.469	278.41	55.062	标准	300	350	630	390	780	840	900	980	1060	1210	
					可选	380	440	630	390	780	840	900	980	1060	1210	
56	56.000	0.500	296.65	55.000	标准	320	380	680	740	840	900	960	1040	1130	1290	
					可选	400	470	680	740	840	900	960	1040	1130	1290	
56	56.000	0.562	333.06	54.876	标准	360	420	760	830	940	1010	1080	1170	1260	1450	
					可选	450	530	760	830	940	1010	1080	1170	1260	1450	
56	56.000	0.625	369.97	54.750	标准	400	470	840	920	1040	1130	1210	1310	1410	1610	
					可选	500	590	840	920	1040	1130	1210	1310	1410	1610	
56	56.000	0.688	406.80	54.624	标准	440	520	930	1020	1150	1240	1330	1440	1550	1770	

					准 可 选	550	650	930	1020	1150	1240	1330	1440	1550	1770
56	56.000	0.750	442.97	54.500	标准	480	560	1010	1110	1250	1350	1450	1570	1690	1930
					可 选	600	700	1010	1110	1250	1350	1450	1570	1690	1930
56	56.000	0.812	479.05	54.376	标准	520	610	1100	1200	1360	1460	1570	1700	1830	2090
					可 选	650	760	1100	1200	1360	1460	1570	1700	1830	2090
56	56.000	0.875	515.63	54.250	标准	560	660	1180	1290	1460	1580	1690	1830	1970	2250
					可 选	700	820	1180	1290	1460	1580	1690	1830	1970	2250
56	56.000	0.938	552.12	54.124	标准	600	700	1270	1390	1570	1690	1810	1960	2110	2410
					可 选	750	880	1270	1390	1570	1690	1810	1960	2110	2410
56	56.000	1.000	587.95	54.000	标准	640	750	1350	1480	1670	1800	1930	2090	2250	2570
					可 选	800	940	1350	1480	1670	1800	1930	2090	2250	2570
56	56.000	1.062	623.70	53.876	标准	680	800	1430	1570	1780	1910	2050	2220	2390	2730
					可 选	850	1000	1430	1570	1780	1910	2050	2220	2390	2730
56	56.000	1.125	659.94	53.750	标准	720	840	1520	1660	1880	2030	2170	2350	2530	2890
					可 选	900	1050	1520	1660	1880	2030	2170	2350	2530	2890
56	56.000	1.188	696.10	53.624	标准	760	890	1600	1760	1990	2140	2290	2480	2670	3000
					可 选	950	1110	1600	1760	1990	2140	2290	2480	2670	3050
56	56.000	1.250	731.60	53.500	标准	800	940	1690	1850	2090	2250	2410	2610	2810	3000
					可 选	1000	1170	1690	1850	2090	2250	2410	2610	2810	3210
60	60.000	0.375	239.02	59.250	标准	230	260	470	520	590	630	680	730	790	900
					可 选	280	330	470	520	590	630	680	730	790	900
60	60.000	0.406	258.65	59.188	标准	240	280	510	560	630	680	730	790	850	970
					可 选	300	360	510	560	630	680	730	790	850	970
60	60.000	0.438	278.88	59.124	标准	260	310	550	600	680	740	790	850	920	1050
					可 选	330	380	550	600	680	740	790	850	920	1050
60	60.000	0.469	298.47	59.062	标准	280	330	590	650	730	790	840	910	980	1130
					可 选	350	410	590	650	730	790	840	910	980	1130
60	60.000	0.500	318.03	59.000	标准	300	350	630	690	780	840	900	980	1050	1200
					可 选	380	440	630	690	780	840	900	980	1050	1200

(续) 表 6C 普通端口管线钢管的尺寸规格、单位重量、试验压力
规格 6⁵/₈~80 (美制单位)

(1)	(2)	(3)	(4)	(5)	(6)	(7)	(8)	(9)	(10)	(11)	(12)	(13)	(14)	(15)	
尺寸规格	规定	规定	每单位长	换算											
	外径	壁厚	度重量	内径 ^a	最小试验压力 (psi) ^b										
	<i>D</i>	<i>t</i>	<i>w_{pe}</i>	<i>d</i>	钢级										
	(in.)	(in.)	(lb/ft)	(in.)	A	B	X42	X46	X52	X56	X60	X65	X70	X80	
60	60.000	0.562	357.09	58.876	标准	340	390	710	780	880	940	1010	1100	1180	1350
					可选	420	490	710	780	880	940	1010	1100	1180	1350
60	60.000	0.625	396.70	58.750	标准	380	440	790	860	980	1050	1130	1220	1310	1500
					可选	470	550	790	860	980	1050	1130	1220	1310	1500
60	60.000	0.688	436.22	58.624	标准	410	480	870	950	1070	1160	1240	1340	1440	1650
					可选	520	600	870	950	1070	1160	1240	1340	1440	1650
60	60.000	0.750	475.04	58.500	标准	450	530	950	1040	1170	1260	1350	1460	1580	1800
					可选	560	660	950	1040	1170	1260	1350	1460	1580	1800
60	60.000	0.812	513.77	58.376	标准	490	570	1020	1120	1270	1360	1460	1580	1710	1950
					可选	610	710	1020	1120	1270	1360	1460	1580	1710	1950
60	60.000	0.875	553.04	58.250	标准	530	610	1100	1210	1370	1470	1580	1710	1840	2100
					可选	660	770	1100	1210	1370	1470	1580	1710	1840	2100
60	60.000	0.938	592.23	58.124	标准	560	660	1180	1290	1460	1580	1690	1830	1970	2250
					可选	700	820	1180	1290	1460	1580	1690	1830	1970	2250
60	60.000	1.000	630.71	58.000	标准	600	700	1260	1380	1560	1680	1800	1950	2100	2400
					可选	750	880	1260	1380	1560	1680	1800	1950	2100	2400
60	60.000	1.062	669.11	57.876	标准	640	740	1340	1470	1660	1780	1910	2070	2230	2550
					可选	800	930	1340	1470	1660	1780	1910	2070	2230	2550
60	60.000	1.125	708.05	57.750	标准	680	790	1420	1550	1760	1890	2030	2190	2360	2700
					可选	840	980	1420	1550	1760	1890	2030	2190	2360	2700
60	60.000	1.188	746.90	57.624	标准	710	830	1500	1640	1850	2000	2140	2320	2490	2850
					可选	890	1040	1500	1640	1850	2000	2140	2320	2490	2850
60	60.000	1.250	785.05	57.500	标准	750	880	1580	1730	1950	2100	2250	2440	2630	3000
					可选	940	1090	1580	1730	1950	2100	2250	2440	2630	3000
64	64.000	0.375	255.06	63.250	标准	210	250	440	490	550	590	630	690	740	840
					可选	260	310	440	490	550	590	630	690	740	840
64	64.000	0.406	276.01	63.188	标准	230	370	480	530	590	640	690	740	800	910
					可选	290	330	480	530	590	640	690	740	800	910
64	64.000	0.438	297.61	63.124	标准	250	290	520	570	640	690	740	800	860	990

					准	310	360	520	570	640	690	740	800	860	990
64	64.000	0.469	318.52	63.062	可选	260	310	550	610	690	740	790	860	920	1060
					标准	330	380	550	610	690	740	790	860	920	1060
64	64.000	0.500	339.41	63.000	可选	280	330	590	650	730	790	840	910	980	1130
					标准	350	410	590	650	730	790	840	910	980	1130
64	64.000	0.562	381.12	62.876	可选	320	370	590	730	820	890	950	1030	1110	1260
					标准	400	460	590	730	820	890	950	1030	1110	1260
64	64.000	0.625	423.42	62.750	可选	350	410	740	810	910	980	1050	1140	1230	1410
					标准	440	510	740	810	910	980	1050	1140	1230	1410
64	64.000	0.688	465.64	62.624	可选	390	450	810	890	1010	1080	1160	1260	1350	1550
					标准	480	560	810	890	1010	1080	1160	1260	1350	1550
64	64.000	0.750	507.11	62.500	可选	420	490	890	970	1100	1180	1270	1370	1480	1690
					标准	530	620	890	970	1100	1180	1270	1370	1480	1690
64	64.000	0.812	548.49	62.376	可选	460	530	960	1050	1190	1280	1370	1480	1600	1830
					标准	570	670	960	1050	1190	1280	1370	1480	1600	1830
64	64.000	0.875	590.46	62.250	可选	490	570	1030	1130	1280	1380	1480	1600	1720	1970
					标准	620	720	1030	1130	1280	1380	1480	1600	1720	1970
64	64.000	0.938	632.34	62.124	可选	530	620	1110	1210	1370	1480	1580	1710	1850	2110
					标准	660	770	1110	1210	1370	1480	1580	1710	1850	2110
64	64.000	1.000	673.47	62.000	可选	560	660	1180	1290	1460	1580	1690	1830	1970	2250
					标准	700	820	1180	1290	1460	1580	1690	1830	1970	2250
64	64.000	1.062	714.52	61.876	可选	600	700	1250	1370	1550	1670	1790	1940	2090	2390
					标准	750	870	1250	1370	1550	1670	1790	1940	2090	2390
64	64.000	1.125	756.15	61.750	可选	630	740	1330	1460	1650	1770	1900	2060	2210	2530
					标准	790	920	1330	1460	1650	1770	1900	2060	2210	2530
64	64.000	1.188	797.69	61.624	可选	670	780	1400	1540	1740	1870	2000	2170	2340	2670
					标准	840	970	1400	1540	1740	1870	2000	2170	2340	2670
64	64.000	1.250	838.50	61.500	可选	700	820	1480	1620	1830	1970	2110	2290	2460	2810
					标准	880	1030	1480	1620	1830	1970	2110	2290	2460	2810

(续) 表 6C 普通端口管线钢管的尺寸规格、单位重量、试验压力
规格 6⁵/₈~80 (美制单位)

(1)	(2)	(3)	(4)	(5)	(6)	(7)	(8)	(9)	(10)	(11)	(12)	(13)	(14)	(15)	
尺寸规格	规定	规定	每单位长 度重量	换算 内径 ^a	最小试验压力 (psi) ^b										
	外径 <i>D</i>	壁厚 <i>t</i>	<i>w_{pe}</i>	<i>d</i>	钢级										
	(in.)	(in.)	(lb/ft)	(in.)	A	B	X42	X46	X52	X56	X60	X65	X70	X80	
68	68.000	0.469	338.57	67.062	标准	250	290	520	570	650	700	740	810	870	990
					可选	310	360	520	570	650	700	740	810	870	990
68	68.000	0.500	360.79	67.000	标准	260	310	560	610	690	740	790	860	930	1060
					可选	330	390	560	610	690	740	790	860	930	1060
68	68.000	0.562	405.15	66.876	标准	300	350	620	680	770	830	890	970	1040	1190
					可选	370	430	620	680	770	830	890	970	1040	1190
68	68.000	0.625	450.15	66.750	标准	330	390	690	760	860	930	990	1080	1160	1320
					可选	410	480	690	760	860	930	990	1080	1160	1320
68	68.000	0.688	495.06	66.624	标准	360	420	760	840	950	1020	1090	1180	1270	1460
					可选	460	530	760	840	950	1020	1090	1180	1270	1460
68	68.000	0.750	539.18	66.500	标准	400	460	830	910	1030	1110	1190	1290	1390	1590
					可选	500	580	830	910	1030	1110	1190	1290	1390	1590
68	68.000	0.812	583.21	66.376	标准	430	500	900	990	1120	1200	1290	1400	1500	1720
					可选	540	630	900	990	1120	1200	1290	1400	1500	1720
68	68.000	0.875	627.87	66.250	标准	460	540	970	1070	1200	1300	1390	1540	1620	1850
					可选	580	680	970	1070	1200	1300	1390	1540	1620	1850
68	68.000	0.938	672.45	66.124	标准	500	580	1040	1140	1290	1390	1490	1610	1740	1990
					可选	620	720	1040	1140	1290	1390	1490	1610	1740	1990
68	68.000	1.000	716.23	66.000	标准	530	620	1110	1220	1380	1480	1590	1720	1850	2120
					可选	660	770	1110	1220	1380	1480	1590	1720	1850	2120
68	68.000	1.062	759.93	65.876	标准	560	660	1180	1290	1460	1570	1690	1830	1970	2250
					可选	700	820	1180	1290	1460	1570	1690	1830	1970	2250
68	68.000	1.125	804.26	65.750	标准	600	690	1250	1370	1550	1670	1790	1940	2080	2380
					可选	740	870	1250	1370	1550	1670	1790	1940	2080	2380
68	68.000	1.188	848.49	66.624	标准	630	730	1320	1450	1640	1760	1890	2040	2200	2520
					可选	790	920	1320	1450	1640	1760	1890	2040	2200	2520
68	68.000	1.250	891.95	65.500	标准	660	770	1390	1520	1720	1850	1990	2150	2320	2650
					可选	830	970	1390	1520	1720	1850	1990	2150	2320	2650
72	72.000	0.500	382.17	71.000	标	250	290	530	580	650	700	750	810	880	1000

					准	310	360	530	580	650	700	750	810	880	1000
72	72.000	0.562	429.18	70.876	可选	280	330	590	650	730	790	840	910	980	1120
					标准	350	410	590	650	730	790	840	910	980	1120
72	72.000	0.625	476.87	70.750	可选	310	360	660	720	810	880	940	1020	1090	1250
					标准	390	460	660	720	810	880	940	1020	1090	1250
72	72.000	0.688	524.48	70.624	可选	340	400	720	790	890	960	1030	1120	1200	1380
					标准	430	500	720	790	890	960	1030	1120	1200	1380
72	72.000	0.750	571.25	70.500	可选	380	440	790	860	980	1050	1130	1220	1310	1500
					标准	470	550	790	860	980	1050	1130	1220	1310	1500
72	72.000	0.812	617.93	70.376	可选	410	470	850	930	1060	1140	1220	1320	1420	1620
					标准	510	590	850	930	1060	1140	1220	1320	1420	1620
72	72.000	0.875	665.29	70.250	可选	440	510	920	1010	1140	1230	1310	1420	1530	1750
					标准	550	640	920	1010	1140	1230	1310	1420	1530	1750
72	72.000	0.938	712.55	70.124	可选	470	550	980	1080	1220	1310	1410	1520	1640	1880
					标准	590	680	980	1080	1220	1310	1410	1520	1640	1880
72	72.000	1.000	758.99	70.000	可选	500	580	1050	1150	1300	1400	1500	1630	1750	2000
					标准	630	730	1050	1150	1300	1400	1500	1630	1750	2000
72	72.000	1.062	805.34	69.876	可选	530	620	1120	1220	1380	1490	1590	1730	1860	2120
					标准	660	770	1120	1220	1380	1490	1590	1730	1860	2120
72	72.000	1.125	852.36	69.750	可选	560	660	1180	1290	1460	1580	1690	1830	1970	2250
					标准	700	820	1180	1290	1460	1580	1690	1830	1970	2250
72	72.000	1.188	899.29	69.624	可选	590	690	1250	1370	1540	1660	1780	1930	2080	2380
					标准	740	870	1250	1370	1540	1660	1780	1930	2080	2380
72	72.000	1.250	945.40	69.500	可选	630	730	1310	1440	1630	1750	1880	2030	2190	2500
					标准	780	910	1310	1440	1630	1750	1880	2030	2190	2500
76	76.000	0.500	403.55	75.000	标准	240	280	500	540	620	660	710	770	830	950
					可选	300	350	500	540	620	660	710	770	830	950
76	76.000	0.562	453.21	74.876	标准	270	310	560	610	690	750	800	870	930	1060
					可选	330	390	560	610	690	750	800	870	930	1060

(续) 表 6C 普通端口管线钢管的尺寸规格、单位重量、试验压力
规格 6⁵/₈~80 (美制单位)

(1)	(2)	(3)	(4)	(5)	(6)	(7)	(8)	(9)	(10)	(11)	(12)	(13)	(14)	(15)	
	规定	规定	每单位 长 度重量 W_{pe} W_{pe}	换算 内径 ^a d											
尺寸 规格	外径 D	壁厚 t			最小试验压力 (psi) ^b										
	(in.)	(in.)	(lb/ft)	(in.)	钢级										
					A	B	X42	X46	X52	X56	X60	X65	X70	X80	
76	76.000	0.625	503.60	74.750	标准	300	350	620	680	770	830	890	960	1040	1180
					可选	370	430	620	680	770	830	890	960	1040	1180
76	76.000	0.688	553.90	74.624	标准	330	380	680	750	850	910	980	1060	1140	1300
					可选	410	480	680	750	850	910	980	1060	1140	1300
76	76.000	0.750	603.32	74.500	标准	360	410	750	820	920	990	1070	1150	1240	1420
					可选	440	520	750	820	920	990	1070	1150	1240	1420
76	76.000	0.812	652.65	74.376	标准	380	450	810	880	1000	1080	1150	1250	1350	1540
					可选	480	560	810	880	1000	1080	1150	1250	1350	1540
76	76.000	0.875	702.70	74.250	标准	410	480	870	950	1080	1160	1240	1350	1450	1660
					可选	520	600	870	950	1080	1160	1240	1350	1450	1660
76	76.000	0.938	752.66	74.124	标准	440	520	930	1020	1160	1240	1330	1440	1560	1780
					可选	560	650	930	1020	1160	1240	1330	1440	1560	1780
76	76.000	1.000	801.75	74.000	标准	470	550	990	1090	1230	1330	1420	1540	1660	1890
					可选	590	690	990	1090	1230	1330	1420	1540	1660	1890
76	76.000	1.062	850.75	73.876	标准	500	590	1060	1160	1310	1410	1510	1630	1760	2010
					可选	630	730	1060	1160	1310	1410	1510	1630	1760	2010
76	76.000	1.125	900.47	73.750	标准	530	620	1120	1230	1390	1490	1600	1730	1870	2130
					可选	670	780	1120	1230	1390	1490	1600	1730	1870	2130
76	76.000	1.188	950.09	73.624	标准	560	660	1180	1290	1460	1580	1690	1830	1970	2250
					可选	700	820	1180	1290	1460	1580	1690	1830	1970	2250
76	76.000	1.250	998.85	73.500	标准	590	690	1240	1360	1540	1660	1780	1920	2070	2370
					可选	740	860	1240	1360	1540	1660	1780	1920	2070	2370
80	80.000	0.562	477.25	78.876	标准	250	300	530	580	660	710	760	820	890	1010
					可选	320	370	530	580	660	710	760	820	890	1010
80	80.000	0.625	530.32	78.750	标准	280	330	590	650	730	790	840	910	980	1130
					可选	350	410	590	650	730	790	840	910	980	1130
80	80.000	0.688	583.32	78.624	标准	310	360	650	710	800	870	930	1010	1080	1240
					可选	390	450	650	710	800	870	930	1010	1080	1240
80	80.000	0.750	635.39	78.500	标准	340	390	710	780	880	950	1010	1100	1180	1350

					准 可 选 标 准	420	490	710	780	880	950	1010	1100	1180	1350
80	80.000	0.812	687.37	78.376	可 选 标 准	370	430	770	840	950	1020	1100	1190	1280	1460
					可 选 标 准	460	530	770	840	950	1020	1100	1190	1280	1460
80	80.000	0.875	740.12	78.250	可 选 标 准	390	460	830	910	1020	1100	1180	1280	1380	1580
					可 选 标 准	490	570	830	910	1020	1100	1180	1280	1380	1580
80	80.000	0.938	792.77	78.124	可 选 标 准	420	490	890	970	1100	1180	1270	1370	1480	1690
					可 选 标 准	530	620	890	970	1100	1180	1270	1370	1480	1690
80	80.000	1.000	844.51	78.000	可 选 标 准	450	530	950	1040	1170	1260	1350	1460	1580	1800
					可 选 标 准	560	660	950	1040	1170	1260	1350	1460	1580	1800
80	80.000	1.062	896.17	77.876	可 选 标 准	480	560	1000	1100	1240	1340	1450	1550	1670	1910
					可 选 标 准	600	700	1000	1100	1240	1340	1450	1550	1670	1910
80	80.000	1.125	948.57	77.750	可 选 标 准	510	590	1060	1160	1320	1420	1520	1650	1770	2030
					可 选 标 准	630	740	1060	1160	1320	1420	1520	1650	1770	2030
80	80.000	1.188	1000.89	77.624	可 选 标 准	530	620	1120	1230	1390	1500	1600	1740	1870	2140
					可 选 标 准	670	780	1120	1230	1390	1500	1600	1740	1870	2140
80	80.000	1.250	1052.30	77.500	可 选 标 准	560	660	1180	1290	1460	1580	1690	1830	1970	2250
					可 选	700	820	1180	1290	1460	1580	1690	1830	1970	2250

注释：与本表中美制单位数值相对应的 SI 制（国际标准单位制）的数值请参阅表 E—6C。

^a 在此换算内径仅供参考（参阅 7.2）。

^b 表 E-6A, E-6B, E-6C 中给出的实验压力只适用于 A25, A, B, X42, X46, X52, X56, X60, X70 及 X80；适用于其它钢级的压力数值请参阅 9.4.3。

^c 此种外径与壁厚组合的钢管为特殊类型的普通端口管；表中所列其他组合规格的管为普通类型的普通端口的管。管的外径与壁厚组合为表中所列特殊类型管的中间规格时，如果与其相邻较低一级规格属特殊类型的管，其可视为特殊类型的管；其他组合的中间规格的管均视为普通类型的管。（适用的重量允许偏差见表 10。）

表 7 管体尺寸的允许偏差

尺寸规格	允许偏差（相对于规定外径）
$< 2\frac{3}{8}$	+0.016 in. -0.031 in. (+ 0.41 mm, - 0.79 mm)
$\geq 2\frac{3}{8}$ -4 $\frac{1}{2}$, 连续焊接	$\pm 1.00\%$
$\geq 2\frac{3}{8}$ < 20	$\pm 0.75\%$
≥ 20 , 无缝管	$\pm 1.00\%$
≥ 20 - ≤ 36 , 焊管	+0.75%-0.25%
> 36 , 焊管	+ 1/4 in. -1/8 in. (+ 6.35 mm-3.20 mm)

a 在静水压试验压力超过标准试验压力时，尺寸允许偏差可由供需双方协商。

表 8 管端尺寸的允许偏差

尺寸规格	负偏差	正偏差	相对端口偏差	不 圆 度	
				轴向直径偏差 (规定外径的百分数) ^a	最大直径与最小直径差的 最大值（只对 $D/t \leq 75$ 的 管适用）
$\leq 10\frac{3}{4}$	1/64 (0.40mm)	1/16 (1.59mm)	-	-	-
$> 10\frac{3}{4}$	1/32 (0.79mm)	3/32 (2.38mm)	-	-	-
> 20 - ≤ 42	1/32 (0.79mm)	3/32 (2.38mm)	b	$\pm 1\%$	≤ 0.05 in. (127mm)
> 42	1/32 (0.79mm)	3/32 (2.38mm)	b	$\pm 1\%$	≤ 0.625 in. (15.9mm)

a 不圆度偏差使用的直径最大值和最小值是用基准棒、卡尺或能测量出实际直径最大、最小值的工具测量出来的。

b 一个钢管端口的平均直径（用环规测得）较另一个的差值不得超过 3/32 in. (2.38mm)。

表 9 壁厚的允许偏差

尺寸规格	钢管种类	允许偏差（规定壁厚的百分数） ^a	
		B 级或低于 B 级的钢管	$\times 42$ 级或高于 $\times 42$ 级的钢管
$\leq 2\frac{7}{8}$	各种	+20.0-12.5	+15.0-12.5
$> 2\frac{7}{8}$ - < 20	各种	+15.0-12.5	+15.0-12.5
≥ 20	焊接钢管	+17.5-12.5	+19.5-8.0
≥ 20	无缝钢管	+15.0-12.5	+17.5-10.0

a 在需方要求壁厚负偏差小于表中下列数值时，相对总的允许偏差范围百分率的正偏差应对负偏差的减少做相应增加。

表 10 重量允许偏差

数 量	允 许 偏 差
单倍定尺的特殊重量普通端口的管或 A25 级钢管	+10, -5.0
单倍定尺的其它钢级或重量级的管	+10, -3.5
车载量 $\geq 40,000$ lb (18144kg)的 A25 级钢管	-2.5
车载量 $\geq 40,000$ lb (18144kg)的除 A25 级钢管之外的其他钢级的管	-1.75
车载量 $< 40,000$ lb (18144kg)的所有钢级的管	-3.5
多品种混装批量 $\geq 40,000$ lb (18144kg)的 A25 级钢管	-3.5
多品种混装批量 $< 40,000$ lb (18144kg)的除 A25 级之外的其他钢级的管	-1.75
多品种混装批量 $< 40,000$ lb (18144kg)的所有钢级的管	-3.5

注释:

- 1、表中所列重量允许偏差同样适用于螺纹端口加接箍的管及普通端口的管之理论重量。在需方要求壁厚负偏差小于表 9 所列数值时，单倍尺管的重量正偏差应对负偏差的减少做相应增加，最多可增至 22.5%。
- 2、对车载量由一种以上订货品种（管钢）组成的情况，其车载量的重量允许偏差给出了适用的多品种混装车载量专用数值。
- 3、多品种混装的重量允许偏差适用于装运品种钢管的总重量。

表 11 长度尺寸偏差

公称长度 ^a		最小长度		单一订货品种的最小平均长度 ^b		最大长度	
ft	m	ft	m	ft	m	ft	m
螺纹端口加接箍的管							
20	6	16.0	4.88	17.5	5.33	22.5	6.86
40	12	22.0	6.71	35.0	10.67	45.0	13.72
普通端口的管							
20	6	9.0	2.74	17.5	5.33	22.5	6.86
40	12	14.0	4.27	35.0	10.67	45.0	13.72
50	15	17.5	5.33	43.8	13.35	55.0	16.76
60	18	21.0	6.40	52.5	16.00	65.0	19.81
80	24	28.0	8.53	70.0	21.34	85.0	25.91

a. 公称长度为 20 ft (6 m) 的长度，通常被称为“单倍非定尺”长度；而 40 ft (12 m) 的长度则被称为“双倍非定尺”长度。

b. 经供需双方协商，表中的长度允许偏差也可应用于每一车载批量。

表 12 管接箍的尺寸、重量级允许偏差

(1) 规格	(2) 接箍规定 外径 ^a W		(3) 规定最小 长度, N _L		(4) 退刀槽 直径 Q		(5) 支撑面 宽度 b		(6) 接箍理论 重量	
	in.	mm	in.	mm	in.	mm	in.	mm	lb	kg
0.405	0.563	14.3	1 ¹ / ₆	27.0	0.468	11.9	1/32	0.8	0.04	0.02
0.540	0.719	18.3	1 ⁵ / ₈	41.3	0.603	15.3	1/32	0.8	0.09	0.04
0.675	0.875	22.2	1 ⁵ / ₈	41.3	0.738	18.8	1/32	0.8	0.13	0.06
0.840	1.063	27.0	2 ¹ / ₈	54.0	0.903	22.9	1/16	1.6	0.24	0.11
1.050	1.313	33.4	2 ¹ / ₈	54.0	1.113	28.3	1/16	1.6	0.34	0.15
1.315	1.576	40.0	2 ⁵ / ₈	66.7	1.378	35.0	3/32	2.4	0.54	0.25
1.660	2.054	52.2	2 ³ / ₄	69.8	1.732	43.8	3/32	2.4	1.03	0.47
1.900	2.200	55.9	2 ³ / ₄	69.8	1.963	49.9	3/32	2.4	0.90	0.41
2 ³ / ₈	2.875	73.0	2 ⁷ / ₈	73.0	2.469	62.7	1/8	3.2	1.86	0.84
2 ⁷ / ₈	3.375	85.7	4 ¹ / ₈	104.8	2.969	75.4	3/16	4.8	3.27	1.48
3 ¹ / ₂	4.000	101.6	4 ¹ / ₄	108.0	3.594	91.3	3/16	4.8	4.09	1.86
4	4.625	117.5	4 ³ / ₈	111.1	4.094	104.0	3/16	4.8	5.92	2.69
4 ¹ / ₂	5.200	132.1	4 ¹ / ₂	114.3	4.594	116.7	1/4	6.4	7.60	3.45
5 ⁹ / ₁₆	6.296	159.9	4 ⁵ / ₈	117.5	5.657	143.7	1/4	6.4	9.99	3.53
6 ⁵ / ₈	7.390	187.7	4 ⁷ / ₈	123.8	6.719	170.7	1/4	6.4	12.93	5.87
8 ⁵ / ₈	9.625	244.5	5 ¹ / ₄	133.4	8.719	221.5	1/4	6.4	23.20	10.52
10 ³ / ₄	11.750	298.4	5 ³ / ₄	146.0	10.844	275.4	3/8	9.5	31.58	14.32
12 ³ / ₄	14.000	355.6	6 ¹ / ₈	155.6	12.844	326.2	3/8	9.5	49.32	22.37
14	15.000	381.0	6 ³ / ₈	161.9	14.094	358.0	3/8	9.5	45.88	20.81
16	17.000	431.8	6 ³ / ₄	171.4	16.094	408.8	3/8	9.5	55.89	23.35
18	19.000	482.6	7 ¹ / ₈	181.0	18.094	459.6	3/8	9.5	66.61	30.20
20	21.000	533.4	7 ⁵ / ₈	193.7	20.094	510.4	3/8	9.5	79.45	36.03

注释：见图 2。

^a 外径的允许偏差 W 为 ±1%。

表 13 拉伸试验取样组批规则

1	2	3	4
尺寸规格 (in.)	拉伸试验组批量	焊缝拉伸试验	控制拉伸试验
≤1.900,A25 焊管	25tons(22.7Mg)	—	—
>1.900,A25 焊管	50tons(45.5Mg)	—	—
≤5 ⁹ / ₁₆ , 除 A25 之外的焊管	400 根	—	每炉钢
>5 ⁹ / ₁₆ ~ <8 ⁵ / ₈	200 根 ^a	—	每炉钢
≥8 ⁵ / ₈ ~ 12 ³ / ₄	200 根 ^a	200 根	每炉钢
>12 ³ / ₄	100 根 ^a 相同 冷扩径量的管	100 根 ^c 相同 冷扩径量的管	每炉钢

^a每一检验组批应由同一尺寸规格、同一规定壁厚, 采用相同工艺并在同样制造条件下生产的钢管组成。对

A25 及以上钢级且尺寸规格大于 $5\frac{9}{16}$ (in.) 的钢管, 一个检验批量中不能含有多于一个炉号以上的钢。

^b采用同一常规冷扩径量, 允许偏差范围在±0.2%之内的钢管, 应可视为具有相同冷扩径量的管。

^c对有双缝的焊管, 按每焊缝计。

注释: 试验频率为每一检验批做一次试验。(参阅 9.3.1.2)

表 14 中间规格管及其夏比试样要求

尺寸规格 (in.)	壁厚最小值, in. (mm)				
	横向全尺寸	横向 2/3 尺寸	横向 1/2 尺寸	纵向 2/3 尺寸	纵向 1/2 尺寸
≥4 ¹ / ₂ ~<5 ⁹ / ₁₆	≥0.495(12.6)	0.429—0.494 (10.9—12.5)	0.397—0.428 (10.1—10.8)	0.312—0.396 (7.9—10.0)	0.246—0.311 (6.2—7.8)
≥5 ⁹ / ₁₆ ~<6 ⁵ / ₈	≥0.469(11.9)	0.371—0.468 (9.4—11.8)	0.338—0.370 (8.6—9.3)	0.310—0.337 (7.9—9.2)	0.245—0.309 (6.2—7.8)
≥6 ⁵ / ₈ ~<8 ⁵ / ₈	≥0.460(11.7)	0.334—0.459 (8.6—11.6)	0.301—0.333 (7.6—8.4)		0.244—0.300 (6.2—7.5)
≥8 ⁵ / ₈ ~<10 ³ / ₄	≥0.450(11.4)	0.318—0.449 (8.1—11.3)	0.257—0.317 (6.5—8.0)		0.242—0.256 (6.1—6.4)
≥10 ³ / ₄ ~<12 ³ / ₄	≥0.443(11.3)	0.311—0.442 (7.9—11.2)	0.246—0.310 (6.2—7.8)		0.241—0.245 (6.1)
≥12 ³ / ₄ ~<14	≥0.438(11.1)	0.307—0.437 (7.8—11.0)	0.241—0.306 (6.1—7.7)		
≥14~<16	≥0.436(11.1)	0.305—0.435 (7.7—11.0)	0.239—0.304 (6.1—7.6)		
≥16	≥0.434(11.0)	0.304—0.433 (7.7—10.9)	0.237—0.303 (5.0—7.6)		

注释:

1、表中所列数值分别表示与中间规格管相关的尺寸规格、标准试样尺寸和允许使用试样的尺寸。其中横向试样尺寸范围的数据依据, 采用的是未经压平的、切取面为楔形的试样。

2、所有试样的尺寸范围均包含了机加工造成的尺寸偏差。

3、本表未涉及的规格与壁厚之组合尺寸的管, 可不做此试验。

表 15 API 4 % 标准透度计

(1)		(2)		(3)		(4)
规 定 壁 厚				透度计 最 大厚度		标识号码
>	(over)	≤	(through)	in.	mm	
in.	mm	in.	mm	in.	mm	
3/16 或 0.188	4.8	1/4 或 0.250	6.4	0.010	0.25	10
1/4 或 0.250	6.4	3/16 或 0.313	7.9	0.0125	0.32	12
5/16 或 0.313	7.9	3/8 或 0.375	9.5	0.015	0.38	15
3/8 或 0.375	9.5	7/16 或 0.438	11.1	0.0175	0.45	17
7/16 或 0.438	11.1	1/2 或 0.500	12.7	0.020	0.51	20
1/2 或 0.500	12.7	5/8 或 0.625	15.9	0.025	0.64	25
5/8 或 0.625	15.9	3/4 或 0.750	19.1	0.030	0.76	30
3/4 或 0.750	19.1	1 或 1.000	25.4	0.040	1.02	40
1 或 1.000	25.4	1 ¹ / ₄ 或 1.250	31.8	0.050	1.27	50
1 ¹ / ₄ 或 1.250	31.8	1 ¹ / ₂ 或 1.500	38.1	0.060	1.52	60

表 16 API 2 % 标准透度计

(1)		(2)		(3)		(4)
规 定 壁 厚				透度计 最 大厚度		标识号码
>	(over)	≤	(through)	in.	mm	
in.	mm	in.	mm	in.	mm	
7/32 或 0.219	5.1	1/4 或 0.250	6.4	0.005	0.13	5
1/4 或 0.250	6.4	5/16 或 0.313	7.9	0.006	0.15	6
5/16 或 0.313	7.9	3/8 或 0.375	9.5	0.0075	0.19	7
3/8 或 0.375	9.5	1/2 或 0.500	12.7	0.010	0.25	10
1/2 或 0.500	12.7	5/8 或 0.625	15.9	0.0125	0.32	12
5/8 或 0.625	15.9	3/4 或 0.750	19.1	0.015	0.38	15
3/4 或 0.750	19.1	7/8 或 0.875	22.2	0.0175	0.45	17
7/8 或 0.8875	22.2	1 或 1.000	25.4	0.020	0.51	20
1 或 1.000	25.4	1 ¹ / ₄ 或 1.250	31.8	0.025	0.64	25
1 ¹ / ₄ 或 1.250	31.8	1 ¹ / ₂ 或 1.500	38.1	0.030	0.76	30

表 17 ISO 4 % 金属丝透度计

(1)	(2)		(3)		(4)	
	规定壁厚					
金属丝 号码	>		≤		金属丝直径	
	in.	mm	in.	mm	in.	mm
Fe 1/7						
1	2.50	63.5	3.25	82.6	0.13	3.20
2	2.00	50.8	2.50	63.5	0.10	2.50
3	1.62	41.1	2.00	50.8	0.08	2.00
4	1.25	31.8	1.62	41.1	0.065	1.60
5	1.00	25.4	1.25	31.8	0.050	1.25
6	0.80	20.3	1.00	25.4	0.040	1.00
7	0.63	15.9	0.80	20.3	0.032	0.80
Fe 6/12						
6	0.800	20.3	1.000	25.4	0.040	1.00
7	0.625	15.9	0.800	20.3	0.032	0.80
8	0.500	12.7	0.625	15.9	0.025	0.63
9	0.400	10.2	0.500	12.7	0.020	0.50
10	0.325	8.3	0.400	10.2	0.016	0.40
11	0.250	6.4	0.325	8.3	0.013	0.32
12	0.200	5.1	0.250	6.4	0.010	0.25
Fe 10/16						
10	0.325	8.3	0.400	10.2	0.016	0.40
11	0.250	6.4	0.325	8.3	0.013	0.32
12	0.200	5.1	0.250	6.4	0.010	0.25
13	0.162	4.1	0.200	5.1	0.008	0.20
14	0.125	3.2	0.162	4.1	0.006	0.16
15	0.100	2.5	0.125	3.2	0.005	0.13
16	0.080	2.0	0.100	2.5	0.004	0.10

表 18 ISO 2 % 金属丝透度计

(1)	(2)		(3)		(4)	
	规定壁厚					
金属丝 号码	>		≤		金属丝直径	
	in.	mm	in.	mm	in.	mm
Fe 1/7						
1	5.00	127.0	6.50	165.2	0.13	3.20
2	4.00	101.6	5.00	127.0	0.10	2.50
3	3.25	82.6	4.00	101.6	0.08	2.00
4	2.50	63.5	3.25	82.6	0.065	1.60
5	2.00	50.8	2.50	63.5	0.050	1.25
6	1.60	40.6	2.00	50.8	0.040	1.00
7	1.25	31.8	1.60	40.6	0.032	0.80
Fe 6/12						
6	1.600	40.6	2.000	50.8	0.040	1.00
7	1.250	31.8	1.600	40.6	0.032	0.80
8	1.000	25.4	1.250	31.8	0.025	0.63
9	0.800	20.3	1.000	25.4	0.020	0.50
10	0.650	16.5	0.800	20.3	0.016	0.40
11	0.500	12.7	0.650	16.5	0.013	0.32
12	0.400	10.1	0.500	12.7	0.010	0.25
Fe 10/16						
10	0.650	16.5	0.800	20.3	0.016	0.40
11	0.500	12.7	0.650	16.5	0.013	0.32
12	0.400	10.1	0.500	12.7	0.010	0.25
13	0.325	8.3	0.400	10.1	0.008	0.20
14	0.250	6.4	0.325	8.3	0.006	0.16
15	0.200	5.1	0.250	6.4	0.005	0.13
16	0.160	4.1	0.200	5.1	0.004	0.10

表 19 条状熔渣夹杂物尺寸^a

(1)		(2)		(3)
最大尺寸		最小间隔		在任一 6 in. (152.4 mm) 长度范围内的数量
≤				
in.	mm	in.	mm	
1/16×1/2	1.6×12.7	6	152.4	1
1/6×1/4	1.6×6.4	3	76.2	2
1/16×1/8	1.6×3.2	2	50.8	3

注释：见图 8。

a 在任何一个 6 in. (152.4mm) 长度范围内，不连续条状熔渣夹杂物长度的累计最大值不应超过 1/2 in. (12.7mm)。

表 20 圆形夹杂物和气泡型缺陷尺寸^a

(1)		(2)		(3)		(4)
缺陷尺寸		相邻缺陷尺寸		最小间隔		6 in. (152.4mm) 长度内的 最多允许数量
in.	mm	in.	mm	in.	mm	
1/8 ^b	3.2	1/8 ^b	3.2	2	50.8	2
1/8 ^b	3.2	1/16	1.6	1	25.4	不定数
1/8 ^b	3.2	1/32	0.8	1/2	12.7	不定数
1/8 ^b	3.2	1/64	0.4	3/8	9.5	不定数
1/16	1.6	1/16	1.6	1/2	12.7	4
1/16	1.6	1/32	0.8	3/8	9.5	不定数
1/16	1.6	1/64	0.4	1/4	6.4	不定数
1/32	0.8	1/32	0.8	1/4 ^c	6.4	8
1/32	0.8	1/64	0.4	3/16	4.8	不定数
1/64	0.8	1/64	0.4	1/8	3.2	16

注释：见图 7。

a 在任一 6 in. (152.4 mm)长度范围内，所有不连续（缺陷）直径尺寸的总和不能超过 1/4 in. (6.4 mm)。

b 当壁厚小于等于 0.250 in. (6.4 mm) 时，不连续缺陷的最大尺寸应为 3/32 in. (2.4 mm)。

c 两个尺寸不大于 1/32 in. (0.8 mm) 的断续缺陷，在其与其他缺陷之间隔不小于 1/2 in. (12.7 mm) 的情况下，它们可近至一个直径的距离。

表 21 检收标准

(1)	(2)	(3)		(4)
焊接方法	缺口类型	孔的尺寸		合格极限信号
		in.	mm	
埋弧焊、气体保护金属极焊	N5	1/16	1.6	100
激光焊及补焊焊缝	所有其他类型	1/8	3.2	33 ¹ / ₃
电焊	N10, V10	1/8	3.2	100
	B, P	--	--	80

表 22 记录保存（内容）

要求内容	参考条款
化学性能	
熔炼分析	9.2.1
成品分析	9.2.2
力学性能试验	
拉伸试验	9.3.1
焊缝拉伸试验	9.3.1.5
制造控制拉伸试验	9.3.1.6
导向弯曲试验	9.3.4
断裂韧性试验	9.3.5、SR5、SR6、SR19
静水压试验	
试验机记录仪图表（在线使用的）	9.4.2
补充静水压试验	9.4.4
无损检验	
胶片（在线使用的）	9.7.2
荧光检查	
操作者资格认证	9.7.3.2、9.7.3.3
管线钢管对接焊缝	
胶片	A.4
补焊工艺	C.1
纵向拉伸试验	C.2.2.2
纵向导向弯曲试验	C.2.2.3
缺口断裂试验	C.2.2.4

附录 A —— 对接焊管技术规范

(标准的附录)

A.1 方法

如需方对焊接方法没有特殊要求, 则堆焊法及公认有效的任何焊接工艺、焊工及焊机操作人员(以下简称操作者)均应按 API Std 1104 标准的规定进行鉴定; 在需方有要求时, 应向其提供焊接工艺规范及工艺鉴定记录的副本。

A.2 工艺质量

对接前, 应根据所用焊接工艺的要求, 对管端进行焊前处理。如果需方没有特殊要求, 钢管焊缝(直焊缝、螺旋焊缝或钢带对头焊缝)应错开 2 in. ~8 in.(51 mm~203 mm)的距离。对接管直度应符合本标准 7.6 对直度的要求。焊缝截面沿整个管的圆周应均匀规整, 焊缝凸起表面不得低于母材表面, 但也不可过高, 对埋弧焊, 不得超过 1/8 in.(3.18 mm); 对其它焊接方法, 不得超过 1/16 in.(1.59 mm)。

A.3 标志

每根对接钢管上, 应采用喷涂法标明焊工或操作者。

A.4 无损检验

对接管的环向焊缝应进行 100%的射线检验, 检验方法及程序应符合 API Std 1104(见注释)的要求。对射线检验不合格的焊缝可以进行补焊, 并按 API Std 1104 的规定用射线法进行复验和验收。

注释: 有关对接焊管的长度要求请参阅 7.7 。

附录 B —— 不合格缺陷的补焊

(标准的附录)

B.1 钢管类型

B.1.1 无缝管和焊接钢管母材

对 PSL 1 级品的钢管，无缝钢管和焊接钢管母材上的缺陷可以补焊，但下列情况除外：

(a) 缺陷深度超过钢管规定壁厚的 $33\frac{1}{3}\%$ ；缺陷深度超过钢管规定壁厚的 $12\frac{1}{2}\%$ 部分的长度超过了钢管规定外径的 25%；或 (b) 当补焊超过一处时要求钢管的长度相当于钢管规定外径的 10 倍。补焊应按 B.2 的规定进行。补焊焊缝应按 9.7.5.1—9.7.5.3 中规定的磁粉法或超声波探伤渗透法检查，亦或采用经供需双方协议的其他无损检验 (NDT) 方法检查。

对 PSL 2 级品的钢管，无缝管、焊接钢管母材 (管体) 及钢板和钢带上的缺陷均不能进行补焊。

B.1.2 焊接钢管焊缝

B.1.2.1 填充金属焊缝上的不合格缺陷，由制造厂决定可进行补焊，补焊应符合 B.3 的规定。除设备无须具备连续运行外，补焊焊缝应采用符合 9.7.4.1—9.7.4.3 中的规定进行检查。补焊采用埋弧焊还是有保护的金属极电弧焊由制造厂决定，并按 9.7.3 规定的射线检验法交替检查。

B.1.2.2 对 PSL 1 级品的钢管，无填充金属焊管的焊缝 (电焊焊缝和激光焊缝) 只在供需双方有协议的情况允许进行补焊，其补焊应按 B.4 的规定进行。

B.1.2.3 对 PSL 2 级品的钢管，无填充金属焊管的焊缝不能进行补焊。

B.1.3 热处理钢管

热处理过的钢管进行补焊时，是否重新进行热处理及采用什么方式的热处理，应由供需双方根据补焊对热处理过的钢管组织结构和性能的影响而商定。

B.2 无缝钢管和焊接钢管母材的补焊程序 (只适用于 PSL 1 级品的钢管)

无缝钢管和焊接钢管母材上的不合格缺陷的补焊应遵从下述 B.2.1—B.2.5 的要求。相应的补焊程序应提交需方检查人员认可。

B.2.1 不合格缺陷应采用铲除和/或修磨的方法完全清除，清除坑要做彻底清理，补焊前按 9.7.5 中规定的磁粉检验法对清除坑进行检查，以确保缺陷完全清除。

B.2.2 补焊焊缝最小长度为 2 in. (50.8 mm)，如果缺陷方向允许，补焊焊缝应尽可能沿圆周方向。

B.2.3 补焊可采用自动埋弧焊、气体保护金属极电弧焊或使用低氢焊条的手工有保护金属极电弧焊。补焊处金属温度应不得低于 50°F (10°C)，补焊工艺规程及操作应按附录 C 的规

定进行合格鉴定。

B. 2. 4 补焊焊缝应修磨，使之与钢管原始表面过渡平缓。

B. 2. 5 补焊后的钢管应按 9. 4 中的规定进行静水压试验。

B. 3 埋弧焊和气体保护金属极电弧焊焊缝的修补程序

埋弧焊和气体保护金属极电弧焊焊缝的补焊应符合下述 B.3.1—B.3.3 的规定。相应的补焊程序应提交需方检查人员认可。

B. 3. 1 不合格缺陷应全部清除，清除坑应彻底清理。当补焊采用多道时，清除坑的尺寸要足够大，长度最大到至少为 2 in. (50. 8 mm)，足以避免各焊道起弧和熄弧点的重合。

B. 3. 2 补焊焊缝最小长度为 2 in. (50. 8 mm)，补焊可采用自动埋弧焊、气体保护金属极电弧焊或使用低氢焊条的手工金属极电弧焊。补焊工艺规程及操作应按附录 C 的规定进行合格鉴定。

B. 3. 3 每根补焊后的钢管应按 9. 4 中的规定进行静水压试验。

B. 4 电焊焊缝和激光焊焊缝的补焊程序（只适用于 PSL 1 级品的钢管）

电焊焊缝和激光焊焊缝的补焊应符合下述要求，并应包括焊接区。焊接区是指为补焊这一目的而规定的熔合线两侧各 1/2in. (12. 7mm) 范围的区域。相应的补焊程序应提交需方检查人员的认可。

B. 4. 1 焊接区的不合格缺陷应采用铲除和/或修磨的方法完全清除，清除坑要做彻底清理。

B. 4. 2 补焊焊缝最小长度为 2in.(50.8mm)，各补焊焊缝之间的距离至少应为 10ft (3m)。

B. 4. 3 补焊可采用自动埋弧焊、气体保护金属极电弧焊或使用低氢焊条的手工有保护金属极电弧焊。补焊处金属温度应不得低于 50° F (10°C)，补焊工艺规程及操作应按附录 C 的规定进行合格鉴定。

B. 4. 4 当补焊透过钢管壁厚时，应从钢管内外表面同时进行补焊，内外补焊焊缝的引弧点和熄弧点不得重合。

B. 4. 5 补焊焊缝应修磨，使之能与钢管原始表面过渡平缓，焊缝增高最大不超过 0.06in.(1.52mm)。

B. 4. 6 补焊过的钢管应按 9.4 中的规定进行静水压试验。

附录 C —— 补焊工艺规程

(标准的附录)

C.1 一般要求

所有补焊焊缝,应按经鉴定合格的工艺规程,由按 C.2 的规定在平焊位置考试合格的焊机操作人员(以下简称为操作者)或补焊工在平焊位置上进行。补焊可采用下列焊法之一进行。

- a. 自动埋弧焊;
- b. 自动或半自动气体保护金属极电弧焊;
- c. 使用低氢焊条的手工有保护金属极电弧焊

所有焊接材料应按制造厂的维护规则进行妥善的保管和储存,以免受潮或污染。试验取样焊缝是在管坯上还是在管段上进行由制造厂决定。

制造厂应保存焊接工艺规程和工艺质量试验结果的记录,焊接工艺规程和工艺质量合格记录的副本应供需方人员查询。

C.2 补焊工艺规程试验

焊接工艺规程应进行试验验证,试样的制备和试验方法应符合本附录的规定。由制造厂决定,可采用 ASME《锅炉和压力容器规范》中第 XI 章试验的规定代替此处试验的规定。对本附录来说,术语自动焊包括 ASME《锅炉和压力容器规范》中第 XI 章中定义的机械焊和自动焊两个概念。

C.2.1 焊接条件变更

当下述任一焊接条件的变化超出极限状态范围时,现有工艺规程将不再适用,而新的工艺规程应进行试验验证:

- a. 焊接工艺的变更
 1. 焊接工艺的改变(即埋弧焊变为气体保护金属极电弧焊);
 2. 焊接方法的改变(即手工焊改为半自动焊);
- b. 钢管材料的变更:
 1. 钢级种类的变化 在同一钢级中,使用不同的合金体系时,每个合金体系的成分必须分别试验验证。钢级种类如下:
 - ≤X42
 - >X42—<X65
 - ≥X65
 2. 在同一钢级中,当使用的材料比鉴定的材料厚度大时。
 3. 在同一钢级和壁厚范围内,当被补焊的材料的产品分析所得碳当量 CE(见注释)比鉴定过的材料的碳当量高出 0.04%时。

$$\text{注释: } CE = C + \frac{Mn}{6} + \frac{(Cr + Mo + V)}{5} + \frac{(Ni + Cu)}{15}$$

- c. 焊接材料的变更:
 1. 当填充金属种类变化时;

2. 当焊条直径变化时;
 3. 当保护气体的成分变化超过 5%时;
 4. 当保护气体的流速变化超过 10%时;
 5. 当埋弧焊剂从一种牌号变为另一种牌号时。
- d. 焊接参数的变更:
1. 当电流种类发生变化时 (即交流 AC 变直流 DC);
 2. 当电极发生变化时;
 3. 对自动和半自动焊接, 焊接电流、电压和焊速规范表的选定, 应适应于壁厚范围。在该规范表中, 应适当的选择几个点进行试验, 以证实整个规范表的合理性。以后, 如果焊接规范与鉴定的焊接规范偏离大于下列数值时, 应重新进行鉴定。
电流: 10%
电压: 7%
焊速: 10% (对自动焊接)。
- e. 焊缝: 对手工焊和半自动焊, 焊缝宽度变化超过 50%时。
- f. 预热和焊后热处理:
1. 补焊时的钢管温度低于鉴定试验时的钢管温度;
 2. 增加或取消焊后热处理。

C. 2. 2 力学性能试验

C. 2. 2. 1 试验数量

每一项目的每一试验要求取两个试样进行试验。

C. 2. 2. 2 横向拉伸试验

横向拉伸试验用试样的宽度约为 1.5in. (38mm)。试样上应有垂直于试样纵向轴线的焊缝, 焊缝位于试样中部 (见图 C-1 或图 4)。试样两侧的焊缝增高应去除。极限抗拉强度值至少等于相应钢级钢管所规定的最小值。

C. 2. 2. 3 横向导向弯曲试验

横向导向弯曲试验用试样应符合图 C-2 规定。焊缝位于如图所示的凹槽内, 每个试样放置在弯模上, 焊缝位于跨距中心位置, 焊缝外表面置于受拉位置。并应在符合图 C-3 和表 C-1 规定的弯模内大约弯曲成 180°。弯曲后, 如果焊缝或母材上没有裂缝或在任何方向上没有尺寸超过 1/8in. (3.18mm) 的其它缺陷, 则认为弯曲试验合格。在试验过程中, 发源于试样边缘, 且从任何方向测量尺寸不超过 1/4 in. (6.35mm) 的裂缝不予考虑。

C. 2. 2. 4 缺口断开试验

缺口断开试验用试样应符合图 C-4 的规定。焊缝位于如图所示的凹槽内, 每个试样应用锯从焊缝两侧边缘沿焊缝中心线锯出缺口, 然后反试样拉断或锤击其一端的中部使其断开。并用肉眼检查其断口表面。如果检查结果满足下述要求, 则认为该试验合格。

- a. 任意方向上没有尺寸超过 1/16 in. (1.59mm) 的气孔;
- b. 规定壁厚小于等于 0.250 in. (6.35mm) 时, 不多于一个任意尺寸的气孔;
- c. 壁厚大于 0.250 in. (6.35mm), 且小于等于 0.500 in. (12.7mm) 时, 不多于两个任意尺寸的气孔;
- d. 规定壁厚大于 0.500 in. (12.7mm) 时, 不多于三个任意尺寸的气孔;
- e. 为了验收合格, 夹渣 之间必须间隔 1/2in. (12.7mm) 长度的无缺陷金属, 且其宽度

不得大于 1/16 in. (1.59mm)，长度不得大于 3/16 in. (4.76mm)。

C.3 补焊工技术考核认证

C.3.1 考核

C.3.1.1 一般要求

每个补焊工和操作人员必须进行技术考核。如果补焊工或操作人员对某一钢级考核合格，则认为他也能胜任同一工艺的任一较低的钢级。

C.3.1.2 试验考核

对于补焊工或操作人员必须进行实际焊接操作，如果所补焊的焊缝能通过下列试验验收，则认为该补焊工考核合格。

- a. 按本标准第 9 条款的规定，进行射线拍片检查；
- b. 按本附录 C.2.2.3 的规定，做两个横向导向弯曲试验；
- c. 按本附录 C.2.2.4 的规定，做两个试样的缺口断开试验。

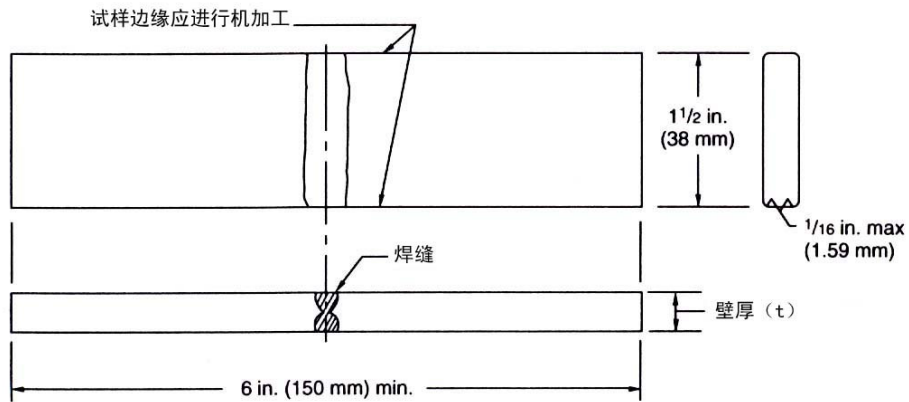
C.3.1.3 试验失败

如果 C.3.1.2 中要求的一项或几项试验不能满足规定要求，该补焊工可以进行补考。如果补考焊缝的一项或几项未能通过 C.3.1.2 的要求，则取消该补焊工的资格。在该补焊工未完成附加培训之前，不得再次补考。

C.3.2 重新考核

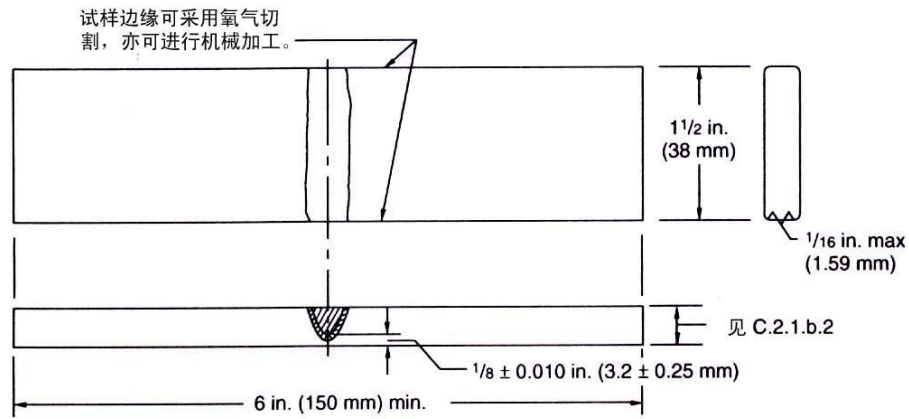
有下列情况之一者，要求按 C.3.1 的要求重新进行考核。

- a. 上次考核后时间超过一年者；
- b. 对考核的工艺，三个月以上未从事实际操作者；
- c. 因其他原因对其技能提出怀疑者。



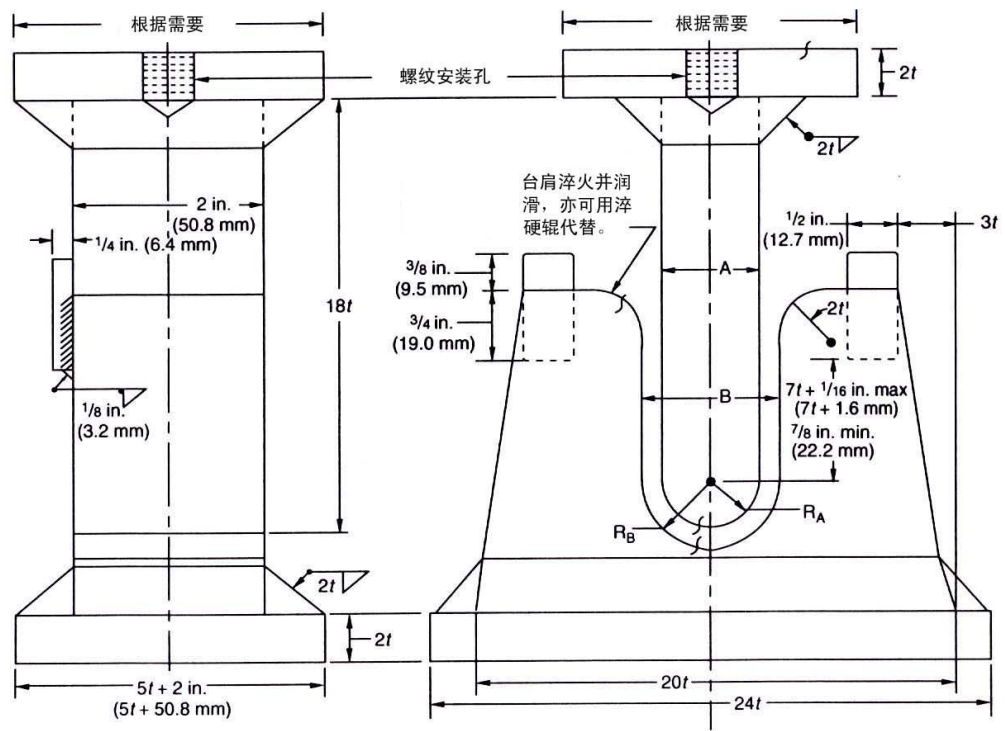
注释：两侧的焊缝增高应去除。

图 C-1 —— 横向拉伸试验试样

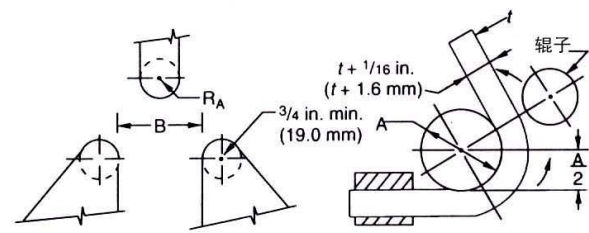


注释：焊缝增高应去除。

图 C-2 —— 导向弯曲试验试样



选用弯模



可调式

包卷式

t = 钢管的规定壁厚

注释: 见表 C-1。

图 C-3 —— 导向弯曲试验用弯模

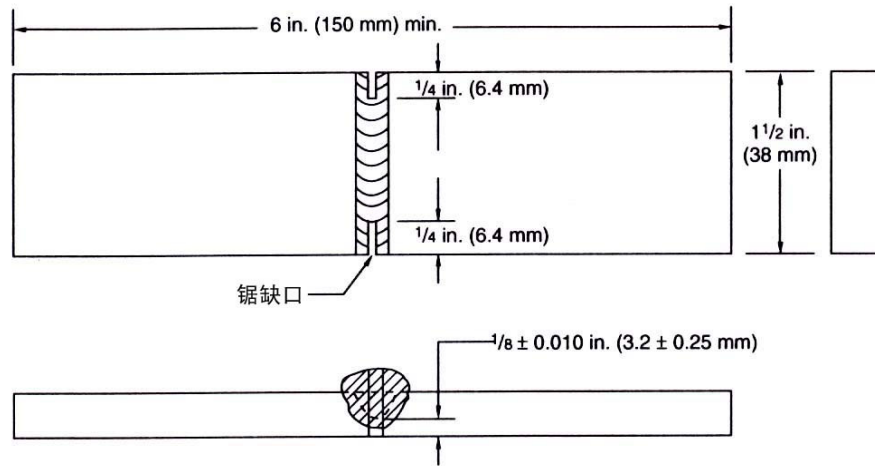


图 C-4 —— 缺口断开试验试样

表 C-1 导向弯曲试验弯模尺寸

(1)	(2)	(3)	(4)	(5)	(6)
尺寸部位 (名称)	钢管钢级				
	A, B, &X42	X46	X52&X56	X60&X65	X70&X80
阳模半径, R_A	3t	3t/2	4t	4t/2	5t
阴模半径, R_B	4t+1/16 in. (4t+1.6mm)	4 ¹ / ₂ t+1/16 in. (4 ¹ / ₂ t+1.6mm)	5t+1/16 in. (5t+1.6mm)	5 ¹ / ₂ t+1/16 in. (5 ¹ / ₂ t+1.6mm)	6t+1/16 in. (6t+1.6mm)
阳模宽度, A	6t	7t	8t	9t	10t
阴模槽宽, B	8t+1/8 in. (8t+3.2mm)	9t+1/8 in. (9t+3.2mm)	10t+1/8 in. (10t+3.2mm)	11t+1/8 in. (11+3.2mm)	12t+1/8 in. (12t+3.2mm)

注释:

1. 见图 C-3。
2. t=钢管规定壁厚。
 - a. 对中间钢级的钢管, 其弯模尺寸应符合表中所列且与之相邻的较低钢级的弯模尺寸或采用线性内插法求出。

附录 D —— 伸长率表 (标准的附录)

本附录表中所列最小伸长率的数值计算,采用的是表 3A 和表 3B 角标注释 a 中的公式。

表 D-1 伸长率表 (美制单位)

(1)	(2)	(3)	(4)	(5)	(6)	(7)	(8)	(9)	(10)	(11)	(12)	(13)	(14)
拉 伸	2in. 标距伸长率, 最小值 (%)												
试 样	钢 级												
截 面	条型试样的规定壁厚 (in.)			A25	A	B&X42	X46	X52	X56	X60	X65	X70	X80
积	条型试样的规定宽度			极限拉伸规定值 (psi)									
(in. ²)	³ / ₁₆ in.	1in.	1 ¹ / ₂ in.	45,000	48,000	60,000	63,000	66,000	71,000	75,000	77,000	82,000	90,000
0.75	—	≥0.746	≥0.497	38	36	30	28	27	25	24	24	22	21
0.74	—	.735-.745	.490-.496	38	36	29	28	27	25	24	24	22	20
0.73	—	.726-.734	.434-.489	38	36	29	28	27	25	24	23	22	20
0.72	—	.715-.725	.477-.483	38	36	29	28	27	25	24	23	22	20
0.71	—	.706-.714	.471-.476	38	36	29	28	27	25	24	23	22	20
0.70	—	.695-.705	.464-.470	38	36	29	28	27	25	24	23	22	20
0.69	—	.686-.694	.457-.463	38	36	29	28	27	25	24	23	22	20
0.68	—	.675-.685	.450-.456	38	35	29	28	27	25	24	23	22	20
0.67	—	.666-.674	.444-.449	37	35	29	28	27	25	24	23	22	20
0.66	—	.655-.655	.437-.443	37	35	29	28	26	25	24	23	22	20
0.65	—	.646-.656	.431-.436	37	35	29	27	26	25	23	23	22	20
0.64	—	.636-.645	.424-.430	37	35	29	27	26	25	23	23	22	20
0.63	—	.626-.634	.417-.423	37	35	29	27	26	25	23	23	22	20
0.62	—	.615-.625	.410-.416	37	35	28	27	26	24	23	23	21	20
0.61	—	.606-.614	.404-.409	37	35	28	27	26	24	23	23	21	20
0.60	—	.595-.605	.397-.403	37	35	28	27	26	24	23	23	21	20
0.59	—	.586-.594	.391-.396	36	34	28	27	26	24	23	23	21	20
0.58	—	.575-.585	.384-.390	36	34	28	27	26	24	23	22	21	19
0.57	—	.566-.574	.377-.383	36	34	28	27	26	24	23	22	21	19
0.56	—	.555-.565	.370-.376	36	34	28	27	26	24	23	22	21	19
0.55	—	.546-.554	.364-.369	36	34	28	27	25	24	23	22	21	19
0.54	—	.535-.545	.357-.363	36	34	28	26	25	24	23	22	21	19
0.53	—	.526-.534	.351-.356	36	34	28	26	25	24	23	22	21	19
0.52	—	.515-.525	.344-.350	36	34	27	26	25	24	22	22	21	19
0.51	—	.506-.514	.337-.343	35	33	27	26	25	24	22	22	21	19
0.50	—	.495-.505	.330-.336	35	33	27	26	25	23	22	22	21	19
0.49	—	.486-.494	.324-.329	35	33	27	26	25	23	22	22	20	19
0.48	—	.475-.485	.317-.323	35	33	27	26	25	23	22	22	20	19
0.47	—	.466-.485	.311-.316	35	33	27	26	25	23	22	22	20	19
0.46	—	.455-.465	.304-.310	35	33	27	26	25	23	22	21	20	19

表 D-1 (续) 伸长率表 (美制单位)

(1)	(2)	(3)	(4)	(5)	(6)	(7)	(8)	(9)	(10)	(11)	(12)	(13)	(14)
拉 伸				2in. 标距伸长率, 最小值 (%)									
试 样				钢 级									
截 面				条型试样的规定壁厚(in.)									
积				条型试样的规定宽度									
				极限拉伸规定值(psi)									
(in. ²)	³ / ₄ in.	1in.	1 ¹ / ₂ in.	45,000	48,000	60,000	63,000	66,000	71,000	75,000	77,000	82,000	90,000
0.45	.594_.600	.446_.454	.297_.303	35	33	27	26	24	23	22	21	20	19
0.44	.580_.593	.435_.445	.290_.296	34	32	27	25	24	23	22	21	20	18
0.43	.567_.579	.426_.434	.284_.289	34	32	26	25	24	23	22	21	20	18
0.42	.554_.566	.415_.425	.277_.283	34	32	26	25	24	23	22	21	20	18
0.41	.541_.553	.406_.414	.271_.276	34	32	26	25	24	23	21	21	20	18
0.40	.527_.540	.395_.405	.264_.270	34	32	26	25	24	22	21	21	20	18
0.39	.514_.526	.386_.394	.257_.263	34	32	26	25	24	22	21	21	20	18
0.38	.500_.513	.375_.385	.250_.265	33	32	26	25	24	22	21	21	19	18
0.37	.487_.499	.366_.374	.244_.249	33	31	26	25	24	22	21	20	19	18
0.36	.474_.486	.355_.365	.237_.243	33	31	26	24	23	22	21	20	19	18
0.35	.461_.473	.346_.354	.231_.236	33	31	25	24	23	22	21	20	19	18
0.34	.447_.460	.335_.345	.224_.230	33	31	25	24	23	22	21	20	19	18
0.33	.434_.446	.326_.334	.217_.223	32	31	25	24	23	22	21	20	19	17
0.32	.420_.433	.315_.325	.210_.216	32	30	25	24	23	21	20	20	19	17
0.31	.407_.419	.306_.314	.204_.209	32	30	25	24	23	21	20	20	19	17
0.30	.394_.406	.295_.305	.197_.203	32	30	25	24	23	21	20	20	19	17
0.29	.381_.393	.286_.294	.191_.196	32	30	24	23	22	21	20	20	18	17
0.28	.367_.380	.275_.285	.184_.190	31	30	24	23	22	21	20	19	18	17
0.27	.354_.366	.266_.274	.177_.183	31	29	24	23	22	21	20	19	18	17
0.26	.340_.353	.255_.265	.170_.176	31	29	24	23	22	21	20	19	18	17
0.25	.327_.339	.246_.254	.164_.169	31	29	24	23	22	20	19	19	18	16
0.24	.314_.326	.235_.245	.157_.163	30	29	24	23	22	20	19	19	18	16
0.23	.301_.313	.226_.234	.151_.156	30	29	23	22	21	20	19	19	18	16
0.22	.287_.300	.215_.225	.144_.150	30	28	23	22	21	20	19	18	17	16
0.21	.274_.286	.206_.214	.137_.143	30	28	23	22	21	20	19	18	17	16
0.20	.260_.273	.195_.205	.130_.136	29	28	23	22	21	19	19	18	17	16
0.19	.247_.259	.186_.194	.124_.129	29	27	22	21	21	19	18	18	17	16
0.18	.234_.246	.175_.185	.117_.123	29	27	22	21	20	19	18	18	17	15
0.17	.221_.233	.166_.174	.111_.116	28	27	22	21	20	19	18	18	17	15
0.16	.207_.220	.155_.165	.104_.110	28	27	22	21	20	19	18	17	16	15
0.15	.194_.206	.146_.154	.097_.103	28	26	21	20	20	18	18	17	16	15

表 D-1 (续) 伸长率表 (美制单位)

(1)	(2)	(3)	(4)	(5)	(6)	(7)	(8)	(9)	(10)	(11)	(12)	(13)	(14)	
拉 伸 试 样				2in. 标距伸长率, 最小值 (%)										
截 面				钢 级										
条型试样的规定壁厚(in.)				A25	A	B&X42	X46	X52	X56	X60	X65	X70	X80	
积				条型试样的规定宽度										
				极限拉伸规定值(psi)										
(in. ²)	³ / ₄ in.	1in.	1 ¹ / ₂ in.	45,000	48,000	60,000	63,000	66,000	71,000	75,000	77,000	82,000	90,000	
0.14	.180_.193	.135_.145	.091_.096	27	26	21	20	19	18	17	17	16	15	
0.13	.167_.169	.126_.134	.084_.090	27	25	21	20	19	18	17	17	16	14	
0.12	.154_.166	.115_.125	.083	27	25	20	20	19	18	17	16	15	14	
0.11	.141_.153	.106_.114	—	26	25	20	19	18	17	16	16	15	14	
0.10	.127_.140	.095_.105	—	26	24	20	19	18	17	16	16	15	14	
0.09	.083_.086	.086_.094	—	25	24	19	19	18	17	16	15	15	13	
0.08	.114_.126	.083_.085	—	24	23	19	18	17	16	15	15	14	13	
0.07	.100_.113	—	—	24	22	18	18	17	16	15	15	14	13	
0.06	.087_.099	—	—	23	22	18	17	16	15	15	14	13	12	

表 D-2 伸长率表 (国际标准单位制)

(1)	(2)	(3)	(4)	(5)	(6)	(7)	(8)	(9)	(10)	(11)	(12)	(13)	(14)
拉伸 试样	标距为 50.8 mm 伸长率, 最小值 (%)												
截面积 (mm ²)	条型试样的规定壁厚 (mm)			钢 级									
	条型试样的规定宽度			A25	A	B&X42	X46	X52	X56	X60	X65	X70	X80
	19.0 mm	25.4 mm	38.1 mm	310	331	414	434	445	490	517	531	565	621
485	--	≥19.1	≥12.7	38	36	30	28	27	25	24	24	22	21
480	--	1.87-19.0	12.5-12.6	38	36	29	28	27	25	24	24	22	20
470	--	18.3-18.6	12.2-12.4	38	36	29	28	27	25	24	23	22	20
460	--	17.9-18.2	11.9-12.1	38	36	29	28	27	25	24	23	22	20
450	--	17.5-17.8	11.7-11.8	38	36	29	28	27	25	24	23	22	20
440	--	17.1-17.4	11.4-11.6	38	35	29	28	27	25	24	23	22	20
430	--	16.7-17.0	11.2-11.3	37	35	29	28	26	25	24	23	22	20
420	--	16.3-16.6	10.9-11.1	37	35	29	28	26	25	24	23	22	20
410	--	15.9-16.2	10.6-10.8	37	35	29	27	26	25	24	23	22	20
400	--	15.6-15.8	10.4-10.5	37	35	28	27	26	24	23	23	21	20
390	--	15.2-15.5	10.1-10.3	37	35	28	27	26	25	23	23	21	20
380	--	14.8-15.1	9.8-10.0	37	34	28	27	26	25	23	22	21	20
370	--	14.4-14.7	9.6- 9.7	36	34	28	27	26	25	23	22	21	19
360	--	14.0-14.3	9.3- 9.5	36	34	28	27	26	25	23	22	21	19
350	--	13.6-13.9	9.1- 9.2	36	34	28	27	25	25	23	22	21	19
340	--	13.2-13.5	8.8- 9.0	36	34	28	26	25	24	23	22	21	19
330	--	12.8-13.1	8.5- 8.7	35	33	27	26	25	24	22	22	21	19
320	--	12.4-12.7	8.3- 8.4	35	33	27	26	25	23	22	22	21	19
310	--	12.0-12.3	8.0- 8.2	35	33	27	26	25	23	22	22	20	19
300	--	11.6-11.9	7.7- 7.9	35	33	27	26	25	23	22	21	20	19
290	15.0-15.2	11.2-11.5	7.5- 7.6	35	33	27	26	24	23	22	21	20	19
280	14.5-14.9	10.8-11.1	7.2- 7.4	34	32	26	25	24	23	22	21	20	18
270	13.9-14.4	10.4-10.7	7.0- 7.1	34	32	26	25	24	23	22	21	20	18
260	13.4-13.8	10.0-10.3	6.7- 6.9	34	32	26	25	24	22	21	21	20	18
250	12.9-13.3	9.6-9.9	6.4-6.6	34	32	26	25	24	22	21	21	20	18

续表 D-2 伸长率表 (国际标准单位制)

拉伸 试验	标距为 50.8 mm 伸长率, 最小值 (%)													
	截面积 (mm ²)	条型试样的规定壁厚 (mm)			钢 级									
					条型试样的规定宽度									
		19.0 mm	25.4 mm	38.1 mm	A25	A	B&X42	X46	X52	X56	X60	X65	X70	X80
				310	331	414	434	445	490	517	531	565	621	
240	12.4-12.8	9.3-9.5	6.2-6.3	33	31	26	25	24	22	21	21	19	18	
230	11.8-12.3	8.9-9.2	5.9-6.1	33	31	25	24	23	22	21	20	19	18	
220	11.3-11.7	8.5-8.8	5.6-5.8	33	31	25	24	23	22	21	20	19	18	
210	10.8-11.2	8.1-8.4	5.4-5.5	32	31	25	24	23	21	20	20	19	17	
200	10.3-10.7	7.7-8.0	5.1-5.3	32	30	25	24	23	21	20	20	19	17	
190	9.7-10.2	7.3-7.6	4.9-5.0	32	30	24	23	23	21	20	20	19	17	
180	9.2-9.6	6.9-7.2	4.6-4.8	31	30	24	23	22	21	20	19	18	17	
170	8.7-9.1	6.5-6.8	4.3-4.5	31	29	24	23	22	21	20	19	18	17	
160	8.2-8.6	6.1-6.4	4.1-4.2	31	29	24	23	22	20	19	19	18	16	
150	7.6-8.1	5.7-6.0	3.8-4.0	30	29	23	22	21	20	19	19	18	16	
140	7.1-7.5	5.3-5.6	3.5-3.7	30	28	23	22	21	20	19	18	17	16	
130	6.6-7.0	4.9-5.2	3.3-3.4	29	28	23	22	21	20	19	18	17	16	
120	6.1-6.5	4.5-4.8	3.0-3.2	29	27	22	21	21	19	18	18	17	16	
110	5.5-6.0	4.1-4.4	2.8-2.9	28	27	22	21	20	19	18	18	17	15	
100	5.0-5.4	3.7-4.0	2.5-2.7	28	26	22	21	20	19	18	17	16	15	
90	4.5-4.9	3.3-3.6	2.2-2.4	27	26	21	20	19	18	17	17	16	15	
80	3.9-4.4	3.0-3.2	2.1	27	25	21	20	19	18	17	16	16	14	
70	3.4-3.8	2.6-2.9	--	26	25	20	19	18	17	16	16	15	14	
60	2.9-3.3	2.2-2.5	--	25	24	19	19	18	17	16	16	15	14	
50	2.4-2.8	2.1	--	24	23	19	18	17	16	15	15	14	13	
40	2.1-2.3	--	--	23	22	18	17	16	15	15	14	14	12	

附录 E —— 尺寸规格、重量及试验压力—国际标准单位制

(标准的附录)

表 E-6A、E-6B、E-6C 所列数值为尺寸规格、每单位长度重量及试验压力的国际标准单位制 (SI 制) 数值, 与其相对应的美制单位数值列于表 6A、6B 和 6C 中。

表 E-6A 普通端口管线钢管尺寸规格、单位长度重量及试验压力
规格 0.405-1.900 (国际标准单位制)

表 E-6B 普通端口管线钢管的尺寸规格、单位重量、试验压力
规格 $2^{3/8}$ ~ $5^{9/16}$ (国际标准单位制)

表 E-6C 普通端口管线钢管的尺寸规格、单位重量、试验压力
规格 $6^{5/8}$ ~ 80 (国际标准单位制)

表 E-6A 普通端口管线钢管尺寸规格、单位长度重量及试验压力
规格 0.405-1.900 (SI 单位)

(1)	(2)	(3)	(4)	(5)	(6)	(7)	(8)	(9)	(10)
规格	规定外径	规定壁厚	单位重量	换算内径 ^a		最小试验压力 ^b (kPa×100) ^c			
	D	t	Wpe	d	A25 级钢	A 级钢		B 级钢	
	(mm)	(mm)	(kg/m)	(mm)		标准值	可选值	标准值	可选值
0.405	10.3	1.7	0.36	6.9	48	48	--	48	--
0.405	10.3	2.4	0.47	5.5	59	59	--	59	--
0.540	13.7	2.2	0.62	9.3	48	48	--	48	--
0.540	13.7	3.0	0.79	7.7	59	59	--	59	--
0.675	17.1	2.3	0.84	12.5	48	48	--	48	--
0.675	17.1	3.2	1.10	10.7	59	59	--	59	--
0.840	21.3	2.8	1.28	15.7	48	48	--	48	--
0.840	21.3	3.7	1.61	13.9	59	59	--	59	--
0.840	21.3	7.5	2.55	6.3	69	69	--	69	--
1.050	26.7	2.9	1.70	20.9	48	48	--	48	--
1.050	26.7	3.9	2.19	18.9	59	59	--	59	--
1.050	26.7	7.8	3.64	11.1	69	69	--	69	--
1.315	33.4	3.4	2.52	26.6	48	48	--	48	--
1.315	33.4	4.5	3.21	24.4	59	59	--	59	--
1.315	33.4	9.1	5.45	15.2	69	69	--	69	--
1.660	42.2	3.6	3.43	35.0	69	83	--	90	--
1.660	42.2	4.9	4.51	32.4	90	124	--	131	--
1.660	42.2	9.7	7.77	22.8	96	152	--	158	--
1.900	48.3	3.7	4.07	40.9	69	83	--	90	--
1.900	48.3	5.1	5.43	38.1	90	124	--	131	--
1.900	48.3	10.2	9.58	27.9	96	152	--	158	--

注释：与本表中 SI (国际单位制) 数值相对应的美制单位数值请参阅表 6A。

a 在此换算内径仅供参考 (参阅 7.2)。

b 表 E-6A、E6B、E6C 中给出的试验压力只适用于 A25、A、B、X42、X46、X52、X56、X60、X65、X70 及 X80，适用于其他钢级的压力数值请参阅 9.4.3。

d 100kPa=1 bar (100 千帕=1 巴)

表 E-6B 普通端口管线钢管的尺寸规格、单位重量、试验压力
规格 $2^{3/8} \sim 5^{9/16}$ (国际标准单位制)

(1)	(2)	(3)	(4)	(5)	(6)	(7)	(8)	(9)	(10)	(11)	(12)	(13)	(14)	(15)	(16)	
	规定	规定	每单位长	换算												
	外径	壁厚	度重量	内径 ^a	最小试验压力 ^b (kPa × 100) ^c											
尺寸	<i>D</i>	<i>t</i>	<i>w_{sc}</i>	<i>d</i>	钢级											
规格	(mm)	(mm)	(kg/m)	(mm)	A25	A	B	X42	X46	X52	X56	X60	X65	X70	X80	
$2^{3/8}$ ^d	60.3	2.1	3.01	56.1	标准	41	87	101	121	132	150	161	173	187	202	207
					可选	—	108	126	151	166	188	202	216	234	252	288
$2^{3/8}$ ^d	60.3	2.8	3.97	54.7	标准	55	115	134	162	177	200	207	207	207	207	207
					可选	—	144	168	202	221	250	269	288	312	336	384
$2^{3/8}$ ^d	60.3	3.2	4.51	53.9	标准	69	132	153	185	202	207	207	207	207	207	207
					可选	—	165	172	231	252	286	307	330	357	384	439
$2^{3/8}$ ^d	60.3	3.6	5.03	53.1	标准	69	148	172	207	207	207	207	207	207	207	207
					可选	—	172	172	260	284	321	346	371	401	433	494
$2^{3/8}$	60.3	3.9	5.42	52.5	标准	69	161	172	207	207	207	207	207	207	207	207
					可选	—	172	172	281	308	348	374	402	435	469	500
$2^{3/8}$	60.3	4.4	6.07	51.5	标准	76	172	172	207	207	207	207	207	207	207	207
					可选	—	172	172	317	347	393	422	453	490	500	500
$2^{3/8}$	60.3	4.8	6.57	50.7	标准	83	172	172	207	207	207	207	207	207	207	207
					可选	—	172	172	346	379	429	461	494	500	500	500
$2^{3/8}$	60.3	5.5	7.43	49.3	标准	90	172	172	207	207	207	207	207	207	207	207
					可选	—	172	172	397	434	491	500	500	500	500	500
$2^{3/8}$	60.3	6.4	8.51	47.5	标准	96	172	172	207	207	207	207	207	207	207	207
					可选	—	172	172	462	500	500	500	500	500	500	500
$2^{3/8}$	60.3	7.1	9.31	46.1	标准	96	172	172	207	207	207	207	207	207	207	207
					可选	—	172	172	500	500	500	500	500	500	500	500
$2^{3/8}$	60.3	11.1	13.47	38.1	标准	96	172	172	207	207	207	207	207	207	207	207
					可选	—	172	172	500	500	500	500	500	500	500	500
$2^{7/8}$ ^d	73.0	2.1	3.67	68.8	标准	41	71	83	100	109	124	133	143	155	167	191
					可选	—	89	104	125	137	155	167	179	193	208	238
$2^{7/8}$ ^d	73.0	2.8	4.85	67.4	标准	55	95	111	133	146	165	178	191	206	207	207
					可选	—	119	139	1167	182	207	222	238	258	278	318
$2^{7/8}$ ^d	73.0	3.2	5.51	66.6	标准	69	109	127	153	167	189	203	207	207	207	207
					可选	—	136	158	191	208	236	254	272	295	318	363
$2^{7/8}$ ^d	73.0	3.6	6.16	65.8	标准	69	122	143	172	188	207	207	207	207	207	207
					可选	—	153	172	215	234	266	286	306	331	357	408
$2^{7/8}$	73.0	4.0	6.81	65.0	标准	69	136	158	191	207	207	207	207	207	207	207
					可选	—	170	172	238	261	295	317	340	368	397	454
$2^{7/8}$	73.0	4.4	7.44	64.2	标准	69	150	172	207	207	207	207	207	207	207	207
					可选	—	172	172	262	287	325	349	374	405	437	499
$2^{7/8}$	73.0	4.8	8.07	63.4	标准	69	163	172	207	207	207	207	207	207	207	207
					可选	—	172	172	286	313	354	381	408	442	476	500

(续) 表 E-6B 普通端口管线钢管的尺寸规格、单位重量、试验压力
规格 $2^{3/8} \sim 5^{9/16}$ (国际标准单位制)

(1)	(2)	(3)	(4)	(5)	(6)	(7)	(8)	(9)	(10)	(11)	(12)	(13)	(14)	(15)	(16)	
尺寸 规格	规定 外径 D (mm)	规定 壁厚 t (mm)	每单位长 度重量 w_{pe} (kg/m)	换算 内径 ^a d (mm)	最小试验压力 ^b (kPa × 100) ^c											
	钢级															
					A25	A	B	X42	X46	X52	X56	X60	X65	X70	X80	
4 ^d	101.6	2.1	5.15	97.4	标准	—	51	60	72	79	89	96	103	111	120	137
					可选	—	64	75	90	98	111	120	128	139	150	171
4 ^d	101.6	2.8	6.82	96.0	标准	41	68	80	96	105	119	128	137	148	160	183
					可选	—	86	100	120	131	148	160	171	185	200	228
4 ^d	101.6	3.2	7.76	95.2	标准	—	78	91	110	120	136	146	156	169	183	207
					可选	—	98	114	137	150	170	182	196	212	228	261
4 ^d	101.6	3.6	8.70	94.4	标准	55	88	102	123	135	153	164	176	190	205	207
					可选	—	110	128	154	168	191	205	220	238	257	293
4 ^d	101.6	4.0	9.63	93.6	标准	—	98	114	137	150	170	182	196	207	207	207
					可选	—	122	142	171	187	212	228	244	265	285	326
4	101.6	4.4	10.55	92.8	标准	69	108	125	151	165	187	201	207	207	207	207
					可选	—	134	157	188	206	233	251	269	291	314	359
4	101.6	4.8	11.46	92.0	标准	83	17	137	164	180	204	207	207	207	207	207
					可选	—	147	171	206	225	254	274	293	317	342	391
4	101.6	5.7	13.48	90.2	标准	83	139	162	195	207	207	207	207	207	207	207
					可选	—	174	193	244	267	302	325	348	377	406	465
4	101.6	6.4	15.02	88.8	标准	—	156	182	207	207	207	207	207	207	207	207
					可选	—	193	193	274	300	339	365	391	423	456	500
4	101.6	7.1	16.55	87.4	标准	—	174	193	207	207	207	207	207	207	207	207
					可选	—	193	193	304	332	376	405	434	470	500	500
4	101.6	8.1	18.68	85.4	标准	117	193	193	207	207	207	207	207	207	207	207
					可选	—	193	193	347	379	429	462	495	500	500	500
4 ^{1/2} ^d	114.3	2.1	5.81	110.1	标准	—	46	53	64	70	79	85	91	99	106	122
					可选	—	57	66	80	87	99	106	114	123	133	152
4 ^{1/2} ^d	114.3	3.2	8.77	107.9	标准	55	70	81	97	106	121	130	139	151	162	185
					可选	—	87	101	122	133	151	162	174	188	203	232
4 ^{1/2} ^d	114.3	3.6	9.83	107.1	标准	—	78	91	110	120	136	146	156	169	183	207
					可选	—	98	114	137	150	170	182	196	212	228	261
4 ^{1/2} ^d	114.3	4.0	10.88	106.3	标准	69	87	101	122	133	151	162	174	188	203	207
					可选	—	109	127	152	166	188	203	217	235	254	290
4 ^{1/2}	114.3	4.4	11.92	105.5	标准	—	96	111	134	146	166	178	191	207	207	207
					可选	—	120	139	167	183	207	223	239	259	279	319
4 ^{1/2}	114.3	4.8	12.96	104.7	标准	83	104	121	146	160	181	195	207	207	207	207
					可选	—	130	152	183	200	226	243	261	282	304	348
4 ^{1/2}	114.3	5.2	13.99	103.9	标准	—	113	132	158	173	196	207	207	207	207	

(续) 表 E-6B 普通端口管线钢管的尺寸规格、单位重量、试验压力
规格 $2^{3/8} \sim 5^{9/16}$ (国际标准单位制)

(1)	(2)	(3)	(4)	(5)	(6)	(7)	(8)	(9)	(10)	(11)	(12)	(13)	(14)	(15)	(16)
尺寸 规格	规定 外径 D (mm)	规定 壁厚 t (mm)	每单位长 度重量 w_p (kg/m)	换算 内径 ^a d (mm)	最小试验压力 ^b (kPa × 100) ^c										
	钢级														
	A25	A	B	X42	X46	X52	X56	X60	X65	X70	X80				
$4^{1/2}$	114.3	5.6	15.01	103.1	标准	83	122	142	170	186	207	207	207	207	207
					可选	—	152	177	213	233	264	284	304	329	355
$4^{1/2}$	114.3	6.0	16.02	102.3	标准	83	130	152	183	200	207	207	207	207	207
					可选	—	163	190	228	250	283	304	326	353	380
$4^{1/2}$	114.3	6.4	17.03	101.5	标准	—	139	162	195	207	207	207	207	207	207
					可选	—	174	193	244	266	302	324	348	376	406
$4^{1/2}$	114.3	7.1	18.77	100.1	标准	—	154	180	207	207	207	207	207	207	207
					可选	—	193	193	270	295	335	360	386	417	450
$4^{1/2}$	114.3	7.9	20.73	98.5	标准	—	172	193	207	207	207	207	207	207	207
					可选	—	193	193	301	329	372	400	429	464	500
$4^{1/2}$	114.3	8.6	22.42	97.1	标准	117	187	193	207	207	207	207	207	207	207
					可选	—	193	193	327	358	405	436	467	500	500
$4^{1/2}$	114.3	11.1	28.25	92.1	标准	—	193	193	207	207	207	207	207	207	207
					可选	—	193	193	422	462	500	500	500	500	500
$4^{1/2}$	114.3	13.5	33.56	87.3	标准	—	193	193	207	207	207	207	207	207	207
					可选	—	193	193	500	500	500	500	500	500	500
$4^{1/2}$	114.3	17.1	40.99	80.1	标准	—	193	193	207	207	207	207	207	207	207
					可选	—	193	193	500	500	500	500	500	500	500
$5^{9/16}{}^d$	141.3	2.1	7.21	137.1	标准	—	37	43	52	57	64	69	74	80	86
					可选	—	46	54	65	71	80	86	92	100	108
$5^{9/16}{}^d$	141.3	3.2	10.90	134.9	标准	46	56	65	79	86	98	105	113	122	131
					可选	—	70	82	99	108	122	131	141	152	164
$5^{9/16}{}^d$	141.3	4.0	13.54	133.3	标准	58	70	82	99	108	122	131	141	152	164
					可选	—	88	102	123	135	152	164	176	190	205
$5^{9/16}$	141.3	4.8	16.16	131.7	标准	70	84	98	118	129	146	157	169	183	197
					可选	—	105	123	148	162	183	197	211	228	246
$5^{9/16}$	141.3	5.6	18.74	130.1	标准	81	98	115	138	151	171	184	197	207	207
					可选	—	123	143	172	188	213	229	246	266	287
$5^{9/16}$	141.3	6.6	21.92	128.1	标准	83	116	135	163	178	201	207	207	207	207
					可选	—	145	169	203	222	252	270	290	314	338
$5^{9/16}$	141.3	7.1	23.50	127.1	标准	105	125	145	175	191	207	207	207	207	207
					可选	—	156	182	219	239	271	291	312	338	364
$5^{9/16}$	141.3	7.9	25.99	125.5	标准	116	139	162	195	207	207	207	207	207	207
					可选	—	174	193	243	266	301	324	347	376	405

5 ⁹ / ₁₆	141.3	8.7	28.45	123.9	标准	128	153	178	207	207	207	207	207	207	207	207
					可选	—	191	193	268	293	332	356	382	414	446	500

(续) 表 E-6B 普通端口管线钢管的尺寸规格、单位重量、试验压力
规格 2³/₈~5⁹/₁₆ (国际标准单位制)

(1)	(2)	(3)	(4)	(5)	(6)	(7)	(8)	(9)	(10)	(11)	(12)	(13)	(14)	(15)	(16)	
	规定	规定	每单位长	换算												
	外径	壁厚	度重量	内径 ^a	最小试验压力 ^b (kPa × 100) ^c											
尺寸	<i>D</i>	<i>t</i>	<i>w_p</i>	<i>d</i>	钢级											
规格	(mm)	(mm)	(kg/m)	(mm)	A25	A	B	X42	X46	X52	X56	X60	X65	X70	X80	
5 ⁹ / ₁₆	141.3	9.5	30.88	122.3	标准	139	167	193	207	207	207	207	207	207	207	
					可选	—	193	193	292	320	362	389	418	452	487	500
5 ⁹ / ₁₆	141.3	12.7	40.28	115.9	标准	186	193	193	207	207	207	207	207	207	207	
					可选	—	193	193	391	427	484	500	500	500	500	
5 ⁹ / ₁₆	141.3	15.9	49.17	109.5	标准	193	193	193	207	207	207	207	207	207	207	
					可选	—	193	193	489	500	500	500	500	500	500	
5 ⁹ / ₁₆	141.3	19.1	57.56	103.1	标准	193	193	193	207	207	207	207	207	207	207	
					可选	—	193	193	500	500	500	500	500	500	500	

注释：与本表中 SI 国际标准单位制数值相对应的（美制单位）数值请参阅表 6B。

^a 在此换算内径仅供参考（参阅 7.2）。

^b 表 E-6A, E-6B, E-6C 中给出的实验压力只适用于 A25, A, B, X42, X46, X52, X56, X60, X70 及 X80; 适用于其他钢级的压力数值请参阅 9.4.3。

^c 100kPa=1bar (100 千帕=1 巴)

^d 此种外径与壁厚组合的钢管为特殊类型的普通端口管；表中所列其他组合规格的管为普通类型的普通端口的管。管的外径与壁厚组合为表中所列特殊类型管的中间规格时，如果与其相邻较低一级规格属特殊类型的管，其可视为特殊类型的管；其他组合的中间规格的管均视为普通类型的管。（适用的重量允许偏差见表 10）

					可选	2800	2800	4110	4500	5090	5480	5870	6360	6850	7260
$6^5/8$	6.625	0.500	32.74	5.625	标准	2700	2800	3000	3000	3000	3000	3000	3000	3000	3000
					可选	2800	2800	4750	5210	5890	6340	6790	7260	7260	7260
$6^5/8$	6.625	0.562	36.43	5.501	标准	2800	2800	3000	3000	3000	3000	3000	3000	3000	3000
					可选	2800	2800	5340	5850	6620	7130	7260	7260	7260	7260
$6^5/8$	6.625	0.625	40.09	5.375	标准	2800	2800	3000	3000	3000	3000	3000	3000	3000	3000
					可选	2800	2800	5940	6510	7260	7260	7260	7260	7260	7260
$6^5/8$	6.625	0.719	45.39	5.187	标准	2800	2800	3000	3000	3000	3000	3000	3000	3000	3000
					可选	2800	2800	6840	7260	7260	7260	7260	7260	7260	7260
$6^5/8^d$	6.625	0.750	47.10	5.125	标准	2800	2800	3000	3000	3000	3000	3000	3000	3000	3000
					可选	2800	2800	7130	7260	7260	7260	7260	7260	7260	7260
$6^5/8$	6.625	0.864	53.21	4.897	标准	2800	2800	3000	3000	3000	3000	3000	3000	3000	3000
					可选	2800	2800	7260	7260	7260	7260	7260	7260	7260	7260
$6^5/8$	6.625	0.875	53.78	4.875	标准	2800	2800	3000	3000	3000	3000	3000	3000	3000	3000
					可选	2800	2800	7260	7260	7260	7260	7260	7260	7260	7260
$8^5/8^c$	8.625	0.125	11.36	8.375	标准	520	610	910	1000	1130	1220	1300	1410	1520	1740
					可选	650	760	910	1000	1130	1220	1300	1410	1520	1740
$8^5/8^c$	8.625	0.156	14.12	8.313	标准	650	760	1140	1250	1410	1520	1630	1760	1900	2170
					可选	810	950	1140	1250	1410	1520	1630	1760	1900	2170
$8^5/8$	8.625	0.188	16.96	8.249	标准	780	920	1370	1500	1700	1830	1960	2130	2290	2620
					可选	980	1140	1370	1500	1700	1830	1960	2130	2290	2620
$8^5/8$	8.625	0.203	18.28	8.219	标准	850	990	1480	1620	1840	1980	2120	2290	2470	2820
					可选	1060	1240	1480	1620	1840	1980	2120	2290	2470	2820
$8^5/8$	8.625	0.219	19.68	8.187	标准	910	1070	1600	1780	1980	2130	2290	2480	2670	3000
					可选	1140	1330	1600	1780	1980	2130	2290	2480	2670	3050
$8^5/8$	8.625	0.250	22.38	8.125	标准	1040	1220	1830	2000	2260	2430	2610	2830	3000	3000
					可选	1300	1520	1830	2000	2260	2430	2610	2830	3040	3480
$8^5/8$	8.625	0.277	24.72	8.071	标准	1160	1350	2020	2220	2510	2700	2890	3000	3000	3000
					可选	1450	1690	2020	2220	2510	2700	2890	3130	3370	385
$8^5/8$	8.625	0.312	27.73	8.001	标准	1300	120	2280	2500	2820	3000	3000	3000	3000	3000
					可选	1630	1900	2280	2500	2820	3040	3260	3530	3800	4240

(续) 表 6C 普通端口管线钢管的尺寸规格、单位重量、试验压力
规格 6⁵/₈~80 (美制单位)

(1)	(2)	(3)	(4)	(5)	(6)	(7)	(8)	(9)	(10)	(11)	(12)	(13)	(14)	(15)
尺寸规格	规定	规定	每单位长 度重量	换算 内径 ^a	最小试验压力 (psi) ^b									
	外径 <i>D</i> (in.)	壁厚 <i>t</i> (in.)	<i>w_{pe}</i> (lb/ft)	<i>d</i> (in.)	钢级									
					A	B	X42	X46	X52	X56	X60	X65	X70	X80
8 ⁵ / ₈	8.625	0.322	28.58	7.981	标准	1340	1570	2350	2580	2910	3000	3000	3000	3000
					可选	1680	1960	2350	2580	2910	3140	3360	3640	3920
8 ⁵ / ₈	8.625	0.344	30.45	7.937	标准	1440	1680	2510	2750	3000	3000	3000	3000	3000
					可选	1790	2090	2510	2750	3110	2250	2590	2890	4190
8 ⁵ / ₈	8.625	0.375	33.07	7.875	标准	1570	1830	2740	3000	3000	3000	3000	3000	3000
					可选	1960	2280	2740	3000	3390	3650	3910	4240	4570
8 ⁵ / ₈	8.625	0.438	38.33	7.749	标准	1830	2130	3000	3000	3000	3000	3000	3000	3000
					可选	2290	2670	3200	3500	3960	4270	4570	4950	5330
8 ⁵ / ₈	8.625	0.500	43.43	7.625	标准	2090	2430	3000	3000	3000	3000	3000	3000	3000
					可选	2610	2800	3650	4000	4520	4870	5220	5650	6090
8 ⁵ / ₈	8.625	0.562	48.44	7.501	标准	2350	2740	3000	3000	3000	3000	3000	3000	3000
					可选	2800	2800	4110	1500	5080	5470	5860	6350	6840
8 ⁵ / ₈	8.625	0.625	53.45	7.375	标准	2610	2800	3000	3000	3000	3000	3000	3000	3000
					可选	2800	2800	4570	5000	565	6090	6520	7070	7260
8 ⁵ / ₈	8.625	0.719	60.77	7.187	标准	2800	2800	3000	3000	3000	3000	3000	3000	3000
					可选	2800	2800	5250	5750	6500	7000	7260	7260	7260
8 ⁵ / ₈	8.625	0.750	63.14	7.125	标准	2800	2800	3000	3000	3000	3000	3000	3000	3000
					可选	2800	2800	5480	6000	6780	7260	7260	7260	7260
8 ⁵ / ₈	8.625	0.812	67.82	7.001	标准	2800	2800	3000	3000	3000	3000	3000	3000	3000
					可选	2800	2800	5930	6500	7260	7260	7260	7260	7260
8 ⁵ / ₈	8.625	0.875	72.49	6.875	标准	2800	2800	3000	3000	3000	3000	3000	3000	3000
					可选	2800	2800	6390	7260	7260	7260	7260	7260	7260
8 ⁵ / ₈	8.625	1.000	81.51	6.625	标准	2800	2800	3000	3000	3000	3000	3000	3000	3000
					可选	2800	2800	7260	7260	7260	7260	7260	7260	7260
10 ³ / ₄ ^c	10.750	0.156	17.67	10.438	标准	520	610	1040	1130	1280	1380	1480	1600	1730
					可选	650	760	1040	1130	1280	1380	1480	1600	1730
10 ³ / ₄ ^c	10.750	0.188	21.23	10.374	标准	630	730	1250	1370	1550	1660	1780	1930	2080
					可选	790	920	1250	1370	1550	1660	1780	1930	2080
10 ³ / ₄ ^c	10.750	0.203	22.89	10.344	标准	680	790	1350	1480	1670	1800	1930	2090	2250
					可选	850	990	1350	1480	1670	1800	1930	2090	2250

(续) 表 6C 普通端口管线钢管的尺寸规格、单位重量、试验压力
规格 6⁵/₈~80 (美制单位)

(1)	(2)	(3)	(4)	(5)	(6)	(7)	(8)	(9)	(10)	(11)	(12)	(13)	(14)	(15)
	规定	规定	每单位 长 度重量	换算 内径 ^a	最小试验压力 (psi) ^b									
尺寸 规格	外径 <i>D</i> (in.)	壁厚 <i>t</i> (in.)	<i>w_{pe}</i> (lb/ft)	<i>d</i> (in.)	钢级									
					A	B	X42	X46	X52	X56	X60	X65	X70	X80
10 ³ / ₄	10.750	1.000	104.23	8.750	标准	2800	2800	3000	3000	3000	3000	3000	3000	3000
					可选	2800	2800	6640	7260	7260	7260	7260	7260	7260
10 ³ / ₄	10.750	1.250	126.94	8.250	标准	2800	2800	3000	3000	3000	3000	3000	3000	3000
					可选	2800	2800	7260	7260	7260	7260	7260	7260	7260
12 ³ / ₄	12.750	0.172	23.13	12.406	标准	490	570	960	1050	1190	1280	1380	1490	1610
					可选	610	710	960	1050	1190	1280	1380	1490	1610
12 ³ / ₄	12.750	0.188	25.25	12.374	标准	530	620	1050	1150	1300	1400	1500	1630	1750
					可选	660	770	1050	1150	1300	1400	1500	1630	1750
12 ³ / ₄	12.750	0.203	27.23	12.344	标准	570	670	1140	1250	1410	152	1620	1760	1890
					可选	720	840	1140	1250	1410	152	1620	1760	1890
12 ³ / ₄	12.750	0.219	29.34	12.312	标准	620	720	1230	1340	1520	1640	1750	1900	2040
					可选	770	900	1230	1340	1520	1640	1750	1900	2040
12 ³ / ₄	12.750	0.250	33.41	12.250	标准	710	820	1400	1530	1730	1870	2000	2170	2330
					可选	880	1030	1400	1530	1730	1870	2000	2170	2330
12 ³ / ₄	12.750	0.281	37.46	12.188	标准	790	930	1570	1720	1950	2100	2250	2440	2620
					可选	990	1160	1570	1720	1950	2100	2250	2440	2620
12 ³ / ₄	12.750	0.312	41.48	12.126	标准	880	1030	1750	1910	2160	2330	2500	2700	2910
					可选	1100	1280	1750	1910	2160	2330	2500	2700	2910
12 ³ / ₄	12.750	0.330	43.81	12.090	标准	930	1090	1850	2020	2290	2460	2640	2860	3000
					可选	1160	1360	1850	2020	2290	2460	2640	2860	3080
12 ³ / ₄	12.750	0.344	45.62	12.062	标准	970	1130	1930	2110	2390	2570	2750	2980	3000
					可选	1210	1420	1930	2110	2390	2570	2750	2980	3210
12 ³ / ₄	12.750	0.375	49.61	12.000	标准	1060	1240	2100	2300	2600	2800	3000	3000	3000
					可选	1320	1540	2100	2300	2600	2800	3000	3250	3500
12 ³ / ₄	12.750	0.406	53.57	11.938	标准	1150	1340	2270	2460	2810	3000	3000	3000	3000
					可选	1430	1670	2270	2490	2810	3030	3250	3520	3790
12 ³ / ₄	12.750	0.438	57.65	11.874	标准	1240	1440	2450	2690	3000	3000	3000	3000	3000
					可选	1550	1800	2450	2680	3040	3270	3500	3800	4090
12 ³ / ₄	12.750	0.500	65.48	11.750	标准	1410	1650	2800	3000	3000	3000	3000	3000	3000
					可选	1760	2060	2800	3070	3470	3730	4000	4330	4670

12 ³ / ₄	12.750	0.562	73.22	11.626	选 标 准	1590	1850	3000	3000	3000	3000	3000	3000	3000	3000	3000	3000
					可 选 标 准	1980	2310	3150	3450	3900	4200	4500	4870	5250	5990		
12 ³ / ₄	12.750	0.625	81.01	11.500	选 标 准	1760	2060	3000	3000	3000	3000	3000	3000	3000	3000	3000	3000
					可 选 标 准	2210	1570	3500	3830	4330	4670	5000	5420	5830	6670		
12 ³ / ₄	12.750	0.688	88.71	11.374	选 标 准	1940	2270	3000	3000	3000	3000	3000	3000	3000	3000	3000	3000
					可 选 标 准	2430	2800	3850	4220	4770	5140	5500	5960	6420	7260		
12 ³ / ₄	12.750	0.750	96.21	11.250	选 标 准	2120	2470	3000	3000	3000	3000	3000	3000	3000	3000	3000	3000
					可 选 标 准	2650	2800	4200	4600	5200	5600	6000	6500	7000	7260		
12 ³ / ₄	12.750	0.812	103.63	11.126	选 标 准	2290	2670	3000	3000	3000	3000	3000	3000	3000	3000	3000	3000
					可 选 标 准	2800	2800	4550	4980	5630	6060	6500	7040	7260	7260		
12 ³ / ₄	12.750	0.875	111.08	11.000	选 标 准	2470	2800	3000	3000	3000	3000	3000	3000	3000	3000	3000	3000
					可 选 标 准	2800	2800	4900	5370	6070	6530	7000	7260	7260	7260		
12 ³ / ₄	12.750	0.938	118.44	10.874	选 标 准	2650	2800	3000	3000	3000	3000	3000	3000	3000	3000	3000	3000
					可 选 标 准	2800	2800	5250	5750	6500	7000	7260	7260	7260	7260		
12 ³ / ₄	12.750	1.000	12.61	10.750	选 标 准	2800	2800	3000	3000	3000	3000	3000	3000	3000	3000	3000	3000
					可 选 标 准	2800	2800	5600	6130	6930	7260	7260	7260	7260	7260		
12 ³ / ₄	12.750	1.062	132.69	10.626	选 标 准	2800	2800	3000	3000	3000	3000	3000	3000	3000	3000	3000	3000
					可 选 标 准	2800	2800	5950	6510	7260	7260	7260	7260	7260	7260		
12 ³ / ₄	12.750	1.025	139.81	10.500	选 标 准	2800	2800	3000	3000	3000	3000	3000	3000	3000	3000	3000	3000
					可 选 标 准	2800	2800	6300	6900	7260	7260	7260	7260	7260	7260		
12 ³ / ₄	12.750	1.250	153.67	10.250	选 标 准	2800	2800	3000	3000	3000	3000	3000	3000	3000	3000	3000	3000
					可 选	2800	2800	7000	7260	7260	7260	7260	7260	7260	7260		
14 ^c	14.000	0.188	27.76	13.624	标 准	480	560	960	1050	1190	1280	1370	1480	1600	1830		
					可 选 标 准	600	710	960	1050	1190	1280	1370	1480	1600	1830		
14 ^c	14.000	0.203	29.94	13.594	选 标 准	520	610	1040	1130	1280	1380	1480	1600	1730	1970		
					可 选 标 准	650	760	1040	1130	1280	1380	1480	1600	1730	1970		
14 ^c	14.000	0.210	30.96	13.580	选 标 准	540	630	1070	1170	1330	1460	1530	1660	1790	2040		
					可 选	680	790	1070	1170	1330	1460	1530	1660	1790	2040		

					可选	2610	2800	4140	4540	5130	5520	5920	6410	6900	7260
14	14.000	0.875	122.77	12.250	标准	2250	2630	3000	3000	3000	3000	3000	3000	3000	3000
					可选	2800	2800	4460	4890	5530	5950	6380	6910	7260	7260
14	14.000	0.938	130.98	12.124	标准	2410	2800	3000	3000	3000	3000	3000	3000	3000	3000
					可选	2800	2800	4780	5240	5920	6380	6830	7260	7260	7260
14	14.000	1.000	138.97	12.000	标准	2570	2800	3000	3000	3000	3000	3000	3000	3000	3000
					可选	2800	2800	5100	5590	6310	6800	7260	7260	7260	7260
14	14.000	1.062	146.88	11.876	标准	2730	2800	3000	3000	3000	3000	3000	3000	3000	3000
					可选	2800	2800	5420	5930	6710	7220	7260	7260	7260	7260
14	14.000	1.125	154.84	11.750	标准	2800	2800	3000	3000	3000	3000	3000	3000	3000	3000
					可选	2800	2800	5740	6280	7100	7260	7260	7260	7260	7260
14	14.000	1.250	170.37	11.500	标准	2800	2800	3000	3000	3000	3000	3000	3000	3000	3000
					可选	2800	2800	6380	6980	7260	7260	7260	7260	7260	7260
16 ^c	16.000	0.188	31.78	15.624	标准	420	490	840	920	1040	1120	1200	1300	1400	1600
					可选	530	620	840	920	1040	1120	1200	1300	1400	1600
16 ^c	16.000	0.203	34.28	15.594	标准	460	530	910	990	1120	1210	1290	1400	1510	1730
					可选	570	670	910	990	1120	1210	1290	1400	1510	1730
16 ^c	16.000	0.219	36.95	15.562	标准	490	570	980	1070	1210	1300	1400	1510	1630	1860
					可选	620	720	980	1070	1210	1300	1400	1510	1630	1860
16 ^c	16.000	0.250	42.09	15.500	标准	560	660	1120	1220	1380	1490	1590	1730	1860	2130
					可选	700	820	1120	1220	1380	1490	1590	1730	1860	2130
16 ^c	16.000	0.281	47.22	15.438	标准	630	740	1250	1370	1550	1670	1790	1940	2090	2390
					可选	790	920	1250	1370	1550	1670	1790	1940	2090	2390
16	16.000	0.312	52.32	15.376	标准	700	820	1390	1520	1720	1860	1990	2150	2320	2650
					可选	880	1020	1390	1520	1720	1860	1990	2150	2320	2650
16	16.000	0.344	57.57	15.312	标准	770	900	1540	1680	1900	2050	2190	2380	2560	2920
					可选	970	1130	1540	1680	1900	2050	2190	2380	2560	2920
16	16.000	0.375	62.64	15.250	标准	840	980	1670	1830	2070	2230	2390	2590	2790	3000
					可选	1050	1230	1670	1830	2070	2230	2390	2590	2790	3190
16	16.000	0.406	67.68	15.188	标准	910	1070	1810	1980	2240	2420	2590	2800	3000	3000
					可选	1140	1330	1810	1980	2240	2420	2590	2800	3020	3450

(续) 表 6C 普通端口管线钢管的尺寸规格、单位重量、试验压力
规格 6⁵/₈~80 (美制单位)

(1)	(2)	(3)	(4)	(5)	(6)	(7)	(8)	(9)	(10)	(11)	(12)	(13)	(14)	(15)	
尺寸规格	规定	规定	每单位长 度重量	换算											
	外径 <i>D</i>	壁厚 <i>t</i>	<i>w_{pe}</i>	内径 ^a <i>d</i>	最小试验压力 (psi) ^b										
	(in.)	(in.)	(lb/ft)	(in.)	钢级										
					A	B	X42	X46	X52	X56	X60	X65	X70	X80	
18	18.000	0.750	138.30	16.500	标准	1500	1750	2980	3000	3000	3000	3000	3000	3000	3000
					可选	1880	2190	2980	3260	3630	3630	3630	3630	3630	3630
18	18.000	0.812	149.20	16.376	标准	1620	1890	3000	3000	3000	3000	3000	3000	3000	3000
					可选	2030	2370	3220	3530	3630	3630	3630	3630	3630	3630
18	18.000	0.875	160.18	16.250	标准	1750	2040	3000	3000	3000	3000	3000	3000	3000	3000
					可选	2190	2550	3470	3630	3630	3630	3630	3630	3630	3630
18	18.000	0.938	171.08	16.124	标准	1880	2190	3000	3000	3000	3000	3000	3000	3000	3000
					可选	2350	2740	3630	3630	3630	3630	3630	3630	3630	3630
18	18.000	1.000	181.73	16.000	标准	2000	2330	3000	3000	3000	3000	3000	3000	3000	3000
					可选	2500	2800	3630	3630	3630	3630	3630	3630	3630	3630
18	18.000	1.062	192.29	15.876	标准	2120	2480	3000	3000	3000	3000	3000	3000	3000	3000
					可选	2660	2800	3630	3630	3630	3630	3630	3630	3630	3630
18	18.000	1.125	202.94	15.750	标准	2250	2630	3000	3000	3000	3000	3000	3000	3000	3000
					可选	2800	2800	3630	3630	3630	3630	3630	3630	3630	3630
18	18.000	1.088	213.51	15.624	标准	2380	2770	3000	3000	3000	3000	3000	3000	3000	3000
					可选	2800	2800	3630	3630	3630	3630	3630	3630	3630	3630
18	18.000	1.250	223.82	15.500	标准	2500	2800	3000	3000	3000	3000	3000	3000	3000	3000
					可选	2800	2800	3630	3630	3630	3630	3630	3630	3630	3630
20 ^c	20.000	0.219	46.31	19.562	标准	390	460	830	910	1020	1100	1180	1280	1380	1580
					可选	490	570	830	910	1020	1100	1180	1280	1380	1580
20 ^c	20.000	0.250	52.78	19.500	标准	450	530	950	1040	1170	1260	1350	1460	1580	1800
					可选	560	660	950	1040	1170	1260	1350	1460	1580	1800
20 ^c	20.000	0.281	59.23	19.438	标准	510	590	1060	1160	1320	1420	1520	1640	1770	2020
					可选	630	740	1060	1160	1320	1420	1520	1640	1770	2020
20	20.000	0.312	65.66	19.376	标准	560	660	1180	1290	1460	1570	1680	1830	1970	2250
					可选	700	820	1180	1290	1460	1570	1680	1830	1970	2250
20	20.000	0.344	72.28	19.312	标准	620	720	1300	1420	1610	1730	1860	2010	2170	2480
					可选	770	900	1300	1420	1610	1730	1860	2010	2170	2480
20	20.000	0.375	78.67	19.250	标准	680	790	1420	1550	1760	1890	2030	2190	2360	2700

(续) 表 6C 普通端口管线钢管的尺寸规格、单位重量、试验压力
规格 6⁵/₈~80 (美制单位)

(1)	(2)	(3)	(4)	(5)	(6)	(7)	(8)	(9)	(10)	(11)	(12)	(13)	(14)	(15)	
尺寸规格	规定	规定	每单位长 度重量	换算 内径 ^a	最小试验压力 (psi) ^b										
	外径 <i>D</i>	壁厚 <i>T</i>	<i>w_{pe}</i>	<i>d</i>	钢级										
	(in.)	(in.)	(lb/ft)	(in.)	A	B	X42	X46	X52	X56	X60	X65	X70	X80	
20	20.000	1.250	250.55	17.500	标准	2250	2630	3000	3000	3000	3000	3000	3000	3000	3000
					可选	2800	2800	3630	3630	3630	3630	3630	3630	3630	3630
20	20.000	1.312	262.10	17.376	标准	2360	2760	3000	3000	3000	3000	3000	3000	3000	3000
					可选	2800	2800	3630	3630	3630	3630	3630	3630	3630	3630
20	20.000	1.375	273.76	17.250	标准	2480	2800	3000	3000	3000	3000	3000	3000	3000	3000
					可选	2800	2800	3630	3630	3630	3630	3630	3630	3630	3630
22 ^e	22.000	0.219	50.99	21.562	标准	360	420	750	820	930	1000	1080	1160	1250	1430
					可选	450	520	750	820	930	1000	1080	1160	1250	1430
22 ^e	22.000	0.250	58.13	21.500	标准	410	480	860	940	1060	1150	1230	1330	1430	1640
					可选	510	600	860	940	1060	1150	1230	1330	1430	1640
22 ^e	22.000	0.281	65.24	21.438	标准	460	540	970	1060	1200	1290	1380	1490	1610	1840
					可选	570	670	970	1060	1200	1290	1380	1490	1610	1840
22	22.000	0.312	72.34	21.376	标准	510	600	1070	1170	1330	1430	1530	1660	1790	2040
					可选	640	740	1070	1170	1330	1430	1530	1660	1790	2040
22	22.000	0.344	79.64	21.312	标准	560	660	1180	1290	1460	1580	1690	1830	1970	2250
					可选	700	820	1180	1290	1460	1580	1690	1830	1970	2250
22	22.000	0.375	86.69	21.250	标准	610	720	1290	1410	1600	1720	1840	1990	2150	2450
					可选	770	890	1290	1410	1600	1720	1840	1990	2150	2450
22	22.000	0.406	93.72	21.188	标准	660	780	1400	1530	1730	1860	1990	2160	2330	2660
					可选	830	970	1400	1530	1730	1860	1990	2160	2330	2660
22	22.000	0.438	100.96	21.124	标准	720	840	1510	1650	1860	2010	2150	2330	2510	2870
					可选	900	1050	1510	1650	1860	2010	2150	2330	2510	2870
22	22.000	0.469	107.95	21.062	标准	770	900	1610	1770	2000	2150	2300	2490	2690	3000
					可选	960	1120	1610	1770	2000	2150	2300	2490	2690	3070
22	22.000	0.500	114.92	21.000	标准	820	950	1720	1880	2130	2290	2450	2660	2860	3000
					可选	1020	1190	1720	1880	2130	2290	2450	2660	2860	3270
22	22.000	0.562	128.79	20.876	标准	920	1070	1930	2120	2390	2570	2760	2990	3000	3000
					可选	1150	1340	1930	2120	2390	2570	2760	2990	3220	3630
22	22.000	0.625	142.81	20.750	标准	1020	1190	2150	2350	2660	2860	3000	3000	3000	3000

					可选	1640	1910	2760	3020	3410	3630	3630	3630	3630	3630
24	24.000	0.938	231.25	22.124	标准	1410	1640	2950	3000	3000	3000	3000	3000	3000	3000
					可选	1760	2050	2950	3240	3630	3630	3630	3630	3630	3630
24	24.000	1.000	245.87	22.000	标准	1500	1750	3000	3000	3000	3000	3000	3000	3000	3000
					可选	1880	2190	3150	3450	3630	3630	3630	3630	3630	3630
24	24.000	1.062	260.41	21.876	标准	1590	1860	3000	3000	3000	3000	3000	3000	3000	3000
					可选	1990	2320	3350	3630	3630	3630	3630	3630	3630	3630
24	24.000	1.125	275.10	21.750	标准	1690	1970	3000	3000	3000	3000	3000	3000	3000	3000
					可选	2110	2460	3540	3630	3630	3630	3630	3630	3630	3630
24	24.000	1.188	289.71	21.624	标准	1780	2080	3000	3000	3000	3000	3000	3000	3000	3000
					可选	2230	2600	3630	3630	3630	3630	3630	3630	3630	3630
24	24.000	1.250	304.00	21.500	标准	1880	2190	3000	3000	3000	3000	3000	3000	3000	3000
					可选	2340	2730	3630	3630	3630	3630	3630	3630	3630	3630
24	24.000	1.312	318.21	21.376	标准	1970	2300	3000	3000	3000	3000	3000	3000	3000	3000
					可选	2460	2800	3630	3630	3630	3630	3630	3630	3630	3630
24	24.000	1.375	332.56	21.250	标准	2060	2410	3000	3000	3000	3000	3000	3000	3000	3000
					可选	2580	2800	3630	3630	3630	3630	3630	3630	3630	3630
24	24.000	1.438	346.83	21.124	标准	2160	2520	3000	3000	3000	3000	3000	3000	3000	3000
					可选	2700	2800	3630	3630	3630	3630	3630	3630	3630	3630
24	24.000	1.500	360.79	21.000	标准	2250	2630	3000	3000	3000	3000	3000	3000	3000	3000
					可选	2800	2800	3630	3630	3630	3630	3630	3630	3630	3630
24	24.000	1.562	374.66	20.876	标准	2340	2730	3000	3000	3000	3000	3000	3000	3000	3000
					可选	2800	2800	3630	3630	3630	3630	3630	3630	3630	3630
26 ^c	26.000	0.250	68.82	25.000	标准	350	400	730	800	900	970	1040	1130	1210	1380
					可选	430	500	730	800	900	970	1040	1130	1210	1380
26 ^c	26.000	0.281	77.26	25.438	标准	390	450	820	890	1010	1090	1170	1260	1360	1560
					可选	490	570	820	890	1010	1090	1170	1260	1360	1560
26	26.000	0.312	85.68	25.376	标准	430	500	910	990	1120	1210	1300	1400	1510	1730
					可选	540	630	910	990	1120	1210	1300	1400	1510	1730
26	26.000	0.344	94.35	25.312	标准	480	560	1000	1100	1240	1330	1430	1550	1670	1910
					可选	600	690	1000	1100	1240	1330	1430	1550	1670	1910

(续) 表 6C 普通端口管线钢管的尺寸规格、单位重量、试验压力
规格 6⁵/₈~80 (美制单位)

(1)	(2)	(3)	(4)	(5)	(6)	(7)	(8)	(9)	(10)	(11)	(12)	(13)	(14)	(15)	
尺寸规格	规定	规定	每单位长 度重量	换算	最小试验压力 (psi) ^b										
	外径 <i>D</i>	壁厚 <i>t</i>	<i>w_{pe}</i>	内径 ^a <i>d</i>											钢级
	(in.)	(in.)	(lb/ft)	(in.)	A	B	X42	X46	X52	X56	X60	X65	X70	X80	
26	26.000	0.375	102.72	25.250	标准	520	610	1090	1190	1350	1450	1560	1690	1820	2080
					可选	650	760	1090	1190	1350	1450	1560	1690	1820	2080
26	26.000	0.406	111.08	25.188	标准	560	660	1180	1290	1460	1570	1690	1830	1970	2250
					可选	700	820	1180	1290	1460	1570	1690	1830	1970	2250
26	26.000	0.438	119.69	25.124	标准	610	710	1270	1390	1580	1700	1820	1970	2120	2430
					可选	760	880	1270	1390	1580	1700	1820	1970	2120	2430
26	26.000	0.469	128.00	25.062	标准	650	760	1360	1490	1690	1820	1950	2110	2270	2600
					可选	810	950	1360	1490	1690	1820	1950	2110	2270	2600
26	26.000	0.500	136.30	25.000	标准	690	810	1450	1590	1800	1940	2080	2250	2420	2770
					可选	870	1010	1450	1590	1800	1940	2080	2250	2420	2770
26	26.000	0.562	152.83	24.876	标准	780	910	1630	1790	2020	2180	2330	2430	2720	3000
					可选	970	1130	1630	1790	2020	2180	2330	2430	2720	3110
26	26.000	0.625	169.54	24.750	标准	870	1010	1820	1990	2250	2420	2600	2810	3000	3000
					可选	1080	1260	1820	1990	2250	2420	2600	2810	3030	3460
26	26.000	0.688	186.16	24.624	标准	950	1110	2000	2190	2480	2670	2860	3000	3000	3000
					可选	1190	1390	2000	2190	2480	2670	2860	3100	3330	3630
26	26.000	0.750	202.44	24.500	标准	1040	1210	2180	2390	2700	2910	3000	3000	3000	30000
					可选	1300	1510	2180	2390	2700	2910	3120	3380	3630	3630
26	26.000	0.812	218.64	24.376	标准	1120	1310	2360	2590	2920	3000	3000	3000	3000	3000
					可选	1410	1640	2360	2590	2920	3150	3370	3630	3630	3630
26	26.000	0.875	235.01	24.250	标准	1210	1410	2540	2790	3000	3000	3000	3000	3000	3000
					可选	1510	1770	2540	2790	3150	3630	3630	3630	3630	3630
26	26.000	0.938	251.30	24.124	标准	1300	1520	2730	2990	3000	3000	3000	3000	3000	3000
					可选	1620	1890	2730	2990	3380	3630	3630	3630	3630	3630
26	26.000	1.000	267.25	24.000	标准	1380	1620	2910	3000	3000	3000	3000	3000	3000	3000
					可选	1730	2020	2910	3180	2600	3630	3630	3630	3630	3630
28 ^c	28.000	0.250	74.16	27.500	标准	320	380	680	740	840	900	960	1040	1130	1290
					可选	400	470	680	740	840	900	960	1040	1130	1290
28 ^c	28.000	0.281	83.26	27.438	标准	360	420	760	830	940	1010	1080	1170	1260	1450

					准 可 选 标 准	450	530	760	830	940	1010	1080	1170	1260	1450
28	28.000	0.312	92.35	27.376	准 可 选 标 准	400	470	840	920	1040	1120	1200	1300	1400	1600
					准 可 选 标 准	500	590	840	920	1040	1120	1200	1300	1400	1600
28	28.000	0.344	101.70	27.312	准 可 选 标 准	440	520	930	1020	1150	1240	1330	1440	1550	1770
					准 可 选 标 准	550	650	930	1020	1150	1240	1330	1440	1550	1770
28	28.000	0.375	110.74	27.250	准 可 选 标 准	480	560	1010	1110	1250	1350	1450	1570	1690	1930
					准 可 选 标 准	600	700	1010	1110	1250	1350	1450	1570	1690	1930
28	28.000	0.406	119.76	27.188	准 可 选 标 准	520	610	1100	1200	1360	1460	1570	1700	1830	2090
					准 可 选 标 准	650	760	1100	1200	1360	1460	1570	1700	1830	2090
28	28.000	0.438	129.05	27.124	准 可 选 标 准	560	660	1180	1300	1460	1580	1690	1830	1970	2250
					准 可 选 标 准	700	820	1180	1300	1460	1580	1690	1830	1970	2250
28	28.000	0.469	138.03	27.062	准 可 选 标 准	600	700	1270	1390	1570	1690	1810	1960	2110	2410
					准 可 选 标 准	750	880	1270	1390	1570	1690	1810	1960	2110	2410
28	28.000	0.500	146.99	27.000	准 可 选 标 准	640	750	1350	1480	1670	1800	1930	2090	2250	2570
					准 可 选 标 准	800	940	1350	1480	1670	1800	1930	2090	2250	2570
28	28.000	0.562	164.84	26.876	准 可 选 标 准	720	840	1520	1660	1880	2020	2170	2350	2530	2890
					准 可 选 标 准	900	1050	1520	1660	1880	2020	2170	2350	2530	2890
28	28.000	0.625	182.90	26.750	准 可 选 标 准	800	940	1690	1850	2090	2250	2410	2610	2810	3000
					准 可 选 标 准	1000	1170	1690	1850	2090	2250	2410	2610	2810	3210
28	28.000	0.688	200.87	26.624	准 可 选 标 准	880	1030	1860	2030	2300	2480	2650	2870	3000	3000
					准 可 选 标 准	1110	1290	1830	2030	2300	2480	2650	2870	3100	3540
28	28.000	0.750	218.48	26.500	准 可 选 标 准	960	1130	2030	2220	2510	2700	2890	3000	3000	3000
					准 可 选 标 准	1210	1410	2030	2220	2510	2700	2890	3130	3380	3630
28	28.000	0.812	236.00	26.376	准 可 选 标 准	1040	1220	2190	2400	2710	2920	3000	3000	3000	3000
					准 可 选 标 准	1310	1520	2190	2400	2710	2920	3130	3390	3630	3630
28	28.000	0.875	253.72	26.250	准 可 选 标 准	1130	1310	2130	2590	2930	3000	3000	3000	3000	3000
					准 可 选 标 准	1410	1640	2360	2590	2930	3150	3380	3630	3630	3630
28	28.000	0.938	271.36	26.124	准 可 选 标 准	1210	1410	2530	2770	3000	3000	3000	3000	3000	3000
					准 可 选 标 准	1510	1760	2530	2770	3140	3630	3630	3630	3630	3630
28	28.000	1.000	288.63	26.000	准 可 选 标 准	1290	1500	2700	2960	3000	3000	3000	3000	3000	3000
					准 可 选 标 准	1610	1880	2700	2960	3340	3630	3630	3630	3630	3630

(续) 表 6C 普通端口管线钢管的尺寸规格、单位重量、试验压力
规格 6⁵/₈~80 (美制单位)

(1)	(2)	(3)	(4)	(5)	(6)	(7)	(8)	(9)	(10)	(11)	(12)	(13)	(14)	(15)	
尺寸规格	规定	规定	每单位长 度重量	换算	最小试验压力 (psi) ^b										
	外径 <i>D</i>	壁厚 <i>t</i>	<i>w_{pe}</i>	内径 ^a <i>d</i>											钢级
	(in.)	(in.)	(lb/ft)	(in.)	A	B	X42	X46	X52	X56	X60	X65	X70	X80	
30°	30.000	0.250	79.51	29.500	标准	300	350	630	690	780	840	900	980	1050	1200
					可选	380	440	630	690	780	840	900	980	1050	1200
30°	30.000	0.281	89.27	29.438	标准	340	390	710	780	880	940	1010	1100	1180	1350
					可选	420	490	710	780	880	940	1010	1100	1180	1350
30	30.000	0.312	99.02	29.376	标准	370	440	790	860	970	1050	1120	1220	1310	1500
					可选	470	550	790	860	970	1050	1120	1220	1310	1500
30	30.000	0.344	109.06	29.312	标准	410	480	870	950	1070	1160	1240	1340	1440	1650
					可选	520	600	870	950	1070	1160	1240	1340	1440	1650
30	30.000	0.375	118.76	29.250	标准	450	530	950	1040	1170	1260	1350	1460	1580	1800
					可选	560	660	950	1040	1170	1260	1350	1460	1580	1800
30	30.000	0.406	128.44	29.188	标准	490	570	1020	1120	1270	1360	1460	1580	1710	1950
					可选	610	710	950	1040	1170	1260	1350	1460	1580	1800
30	30.000	0.438	138.42	29.124	标准	530	610	1100	1210	1370	1470	1580	1710	1840	2100
					可选	660	770	1100	1210	1370	1470	1580	1710	1840	2100
30	30.000	0.469	148.06	29.062	标准	560	660	1180	1290	1460	1580	1690	1830	1970	2250
					可选	700	820	1180	1290	1460	1580	1690	1830	1970	2250
30	30.000	0.500	157.68	29.000	标准	600	700	1260	1380	1560	1680	1800	1950	2100	2400
					可选	750	880	1180	1290	1460	1580	1690	1830	1970	2250
30	30.000	0.562	176.86	28.876	标准	670	790	1420	1550	1750	1890	2020	2190	2360	2700
					可选	840	980	1420	1550	1750	1890	2020	2190	2360	2700
30	30.000	0.625	196.26	28.750	标准	750	880	1580	1730	1950	2100	2250	2440	2630	3000
					可选	940	1090	1580	1730	1950	2100	2250	2440	2630	3000
30	30.000	0.688	215.58	28.624	标准	830	960	1730	1900	2150	2310	2480	2680	2890	3000
					可选	1030	1200	1730	1900	2150	2310	2480	2680	2890	3300
30	30.000	0.750	234.51	28.500	标准	900	1050	1890	2070	2340	2520	2700	2930	3000	3000
					可选	1130	1310	1890	2070	2340	2520	2700	2930	3150	3600
30	30.000	0.812	253.36	28.376	标准	970	1140	2050	2240	2530	2730	2920	3000	3000	3000
					可选	1220	1420	2050	2240	2530	2730	2920	3170	3410	3630
30	30.000	0.875	272.43	28.250	标准	1050	1230	2210	2420	2730	2940	3000	3000	3000	3000

					可选	1310	1530	2210	2420	2730	2940	3150	3410	3630	3630
30	30.000	0.938	291.41	28.124	标准	1130	1310	2360	2590	2930	3000	3000	3000	3000	3000
					可选	1410	1640	2360	2590	2930	3150	3380	3630	3630	3630
30	30.000	1.000	310.01	28.000	标准	1200	1400	2520	2760	3000	3000	3000	3000	3000	3000
					可选	1500	1750	2520	2760	3120	3360	3600	3630	3630	3630
30	30.000	1.062	328.53	27.876	标准	1270	1490	2680	2930	3000	3000	3000	3000	3000	3000
					可选	1590	1860	2680	2930	3310	3630	3630	3630	3630	3630
30	30.000	1.125	347.26	27.750	标准	1350	1580	2840	3000	3000	3000	3000	3000	3000	3000
					可选	1690	1970	2840	3110	3510	3630	3630	3630	3630	3630
30	30.000	1.188	365.90	27.624	标准	1430	1660	2990	3000	3000	3000	3000	3000	3000	3000
					可选	1780	2080	2990	3280	3630	3630	3630	3630	3630	3630
30	30.000	1.250	384.17	27.500	标准	1500	1750	3000	3000	3000	3000	3000	3000	3000	3000
					可选	1880	2190	3150	3450	3630	3630	3630	3630	3630	3630
32°	32.000	0.250	84.85	31.500	标准	280	330	590	650	730	790	840	910	980	1130
					可选	350	410	590	650	730	790	840	910	980	1130
32°	32.000	0.281	95.28	31.438	标准	320	370	660	730	820	890	950	1030	1110	1260
					可选	400	460	660	730	820	890	950	1030	1110	1260
32	32.000	0.312	105.69	31.376	标准	350	410	740	810	91	0980	1050	1140	1230	1400
					可选	440	510	740	810	91	0980	1050	1140	1230	1400
32	32.000	0.344	116.41	31.312	标准	390	450	810	890	1010	1080	1160	1260	1350	1550
					可选	480	560	810	890	1010	1080	1160	1260	1350	1550
32	32.000	0.375	126.78	31.250	标准	420	490	890	970	1100	1180	1270	1370	1480	1690
					可选	530	620	890	970	1100	1180	1270	1370	1480	1690
32	32.000	0.406	137.12	31.188	标准	460	530	960	1050	1190	1280	1370	1480	1600	1830
					可选	570	670	960	1050	1190	1280	1370	1480	1600	1830
32	32.000	0.438	147.78	31.124	标准	490	570	1030	1130	1280	1380	1480	1600	1720	1970
					可选	620	720	1030	1130	1280	1380	1480	1600	1720	1970

(续) 表 6C 普通端口管线钢管的尺寸规格、单位重量、试验压力
规格 6⁵/₈~80 (美制单位)

(1)	(2)	(3)	(4)	(5)	(6)	(7)	(8)	(9)	(10)	(11)	(12)	(13)	(14)	(15)	
尺寸规格	规定	规定	每单位 长 度重量	换算	最小试验压力 (psi) ^b										
	外径 <i>D</i>	壁厚 <i>t</i>	<i>w_{pe}</i>	内径 ^a <i>d</i>											钢级
	(in.)	(in.)	(lb/ft)	(in.)	A	B	X42	X46	X52	X56	X60	X65	X70	X80	
32	32.000	0.469	158.08	31.062	标准	530	620	1110	1210	1370	1480	1580	1710	1850	2110
					可选	660	770	1110	1210	1370	1480	1580	1710	1850	2110
32	32.000	0.500	168.37	31.000	标准	560	660	1180	1290	1460	1580	1690	1830	1970	2250
					可选	700	820	1180	1290	1460	1580	1690	1830	1970	2250
32	32.000	0.562	188.87	30.876	标准	630	740	1330	1450	1640	1770	1900	2050	2210	2530
					可选	790	920	1330	1450	1640	1770	1900	2050	2210	2530
32	32.000	0.625	209.62	30.750	标准	700	820	1480	1620	1830	1970	2110	2290	2460	2810
					可选	880	1030	1480	1620	1830	1970	2110	2290	2460	2810
32	32.000	0.688	230.29	30.624	标准	770	900	1630	1780	2010	2170	2320	2520	2710	3000
					可选	970	1130	1630	1780	2010	2170	2320	2520	2710	3100
32	32.000	0.750	250.55	30.500	标准	840	980	1770	1940	2190	2360	2530	2740	2950	3000
					可选	1050	1230	1770	1940	2190	2360	2530	2740	2950	3380
32	32.000	0.812	270.72	30.376	标准	910	1070	1920	2100	2380	2560	2740	2970	3000	3000
					可选	1140	1330	1920	2100	2380	2560	2740	2970	3200	3630
32	32.000	0.875	291.14	30.250	标准	980	1150	2070	2260	2560	2760	2950	3000	3000	3000
					可选	1230	1440	2070	2260	2560	2760	2950	3200	3450	3630
32	32.000	0.938	311.47	30.124	标准	1060	1230	2220	2430	2740	2950	3000	3000	3000	3000
					可选	1320	1540	2220	2430	2740	2950	3170	3430	3630	3630
32	32.000	1.000	331.39	30.000	标准	1130	1310	2360	2590	2930	3000	3000	3000	3000	3000
					可选	1410	1640	2360	2590	2930	3150	3380	3630	3630	3630
32	32.000	1.062	351.23	29.876	标准	1190	1390	2510	2750	3000	3000	3000	3000	3000	3000
					可选	1490	1740	2510	2750	3110	3350	3580	3630	3630	3630
32	32.000	1.125	371.31	29.750	标准	1270	1480	2660	2910	3000	3000	3000	3000	3000	3000
					可选	1580	1850	2660	2910	3290	3540	3630	3630	3630	3630
32	32.000	1.188	391.30	29.624	标准	1340	1560	2810	3000	3000	3000	3000	3000	3000	3000
					可选	1670	1950	2810	2070	2470	3630	3630	3630	3630	3630
32	32.000	1.250	410.90	29.500	标准	1410	1640	2950	3000	3000	3000	3000	3000	3000	3000
					可选	1760	2050	2950	3230	3630	3630	3630	3630	3630	3630
34 ^c	34.000	0.250	90.20	33.500	标	260	310	560	610	690	740	790	860	930	1060

					准	330	390	560	610	690	740	790	860	930	1060
34 ^e	34.000	0.281	101.29	33.438	可选	300	350	620	680	770	830	890	970	1040	1190
					标准	370	430	620	680	770	830	890	970	1040	1190
34	34.000	0.312	112.36	33.376	可选	330	390	690	760	860	920	990	1070	1160	1320
					标准	410	180	690	760	860	920	990	1070	1160	1320
34	34.000	0.344	123.77	33.312	可选	360	420	760	840	950	1020	1090	1180	1270	1460
					标准	460	530	760	840	950	1020	1090	1180	1270	1460
34	34.000	0.375	134.79	33.250	可选	400	460	830	910	1030	1110	1190	1290	1390	1590
					标准	500	580	830	910	1030	1110	1190	1290	1390	1590
34	34.000	0.406	145.80	33.188	可选	430	500	900	990	1120	1200	1290	1400	1500	1720
					标准	540	630	900	990	1120	1200	1290	1400	1500	1720
34	34.000	0.438	157.14	33.124	可选	460	540	970	1070	1210	1300	1390	1510	1620	1860
					标准	580	680	970	1070	1210	1300	1390	1510	1620	1860
34	34.000	0.469	168.11	33.062	可选	500	580	1040	1140	1290	1390	1490	1610	1740	1990
					标准	620	720	1040	1140	1290	1390	1490	1610	1740	1990
34	34.000	0.500	179.06	33.000	可选	530	620	1110	1220	1380	1480	1590	1720	1850	2120
					标准	660	770	1110	1220	1380	1480	1590	1720	1850	2120
34	34.000	0.562	200.89	32.876	可选	600	690	1250	1370	1550	1670	1790	1930	2080	2380
					标准	740	870	1250	1370	1550	1670	1790	1930	2080	2380
34	34.000	0.625	222.99	32.750	可选	660	770	1390	1520	1720	1850	1990	2150	2320	2650
					标准	830	970	1390	1520	1720	1850	1990	2150	2320	2650
34	34.000	0.688	245.00	32.624	可选	730	850	1530	1680	1890	2040	2190	2370	2550	2910
					标准	910	1060	1530	1680	1890	2040	2190	2370	2550	2910
34	34.000	0.750	266.58	32.500	可选	790	930	1670	1830	2060	2220	2380	2580	2780	3000
					标准	990	1160	1670	1830	2060	2220	2380	2580	2780	3180
34	34.000	0.812	288.08	32.376	可选	860	1000	1810	1980	2240	2410	2580	2790	3000	3000
					标准	1070	1250	1810	1980	2240	2410	2580	2790	3010	3440
34	34.000	0.875	309.84	32.250	可选	930	1080	1950	2130	2410	2590	2780	3000	3000	30000
					标准	1160	1350	1950	2130	2410	2590	2780	3010	3240	3630
34	34.000	0.938	331.52	32.124	可选	990	1160	2090	2280	2580	2780	2980	3000	3000	3000
					标准	1240	1450	2090	2280	2580	2780	2980	3230	3480	3630

(续) 表 6C 普通端口管线钢管的尺寸规格、单位重量、试验压力
规格 6⁵/₈~80 (美制单位)

(1)	(2)	(3)	(4)	(5)	(6)	(7)	(8)	(9)	(10)	(11)	(12)	(13)	(14)	(15)	
尺寸规格	规定	规定	每单位长 度重量	换算											
	外径 <i>D</i>	壁厚 <i>t</i>	<i>w_{pe}</i>	内径 ^a <i>d</i>	最小试验压力 (psi) ^b										
	(in.)	(in.)	(lb/ft)	(in.)	钢级										
					A	B	X42	X46	X52	X56	X60	X65	X70	X80	
34	34.000	1.000	352.77	32.000	标准	1060	1240	2220	2440	2750	2960	3000	3000	3000	3000
					可选	1320	1540	2220	2440	2750	2960	3180	3440	3630	3630
34	34.000	1.062	373.94	31.876	标准	1120	1310	2360	2590	2920	3000	3000	3000	3000	3000
					可选	1410	1640	2360	2590	2920	3150	3370	3630	3630	3630
34	34.000	1.125	395.36	31.750	标准	1190	1390	2500	2740	3000	3000	3000	3000	3000	3000
					可选	1490	1740	2500	2740	3100	3340	3570	3630	3630	3630
34	34.000	1.188	416.70	31.624	标准	1260	1470	2640	2890	3000	3000	3000	3000	3000	3000
					可选	1570	1830	2640	2890	3270	3520	3630	3630	3630	3630
34	34.000	1.250	437.62	31.500	标准	1320	1540	2780	3000	3000	3000	3000	3000	3000	3000
					可选	1650	1930	2780	3040	3440	3630	3630	3630	3630	3630
36 ^c	36.000	0.250	95.54	35.500	标准	250	290	530	580	650	700	750	810	880	1000
					可选	310	360	530	580	650	700	750	810	880	1000
36 ^c	36.000	0.281	107.30	35.438	标准	280	330	590	650	730	790	840	910	980	1120
					可选	350	410	590	650	730	790	840	910	980	1120
36	36.000	0.312	119.03	35.376	标准	310	360	660	720	810	870	940	1010	1090	1250
					可选	390	460	660	720	810	870	940	1010	1090	1250
36	36.000	0.344	131.12	35.312	标准	340	400	720	790	890	960	1030	1120	1200	1380
					可选	430	500	720	790	890	960	1030	1120	1200	1380
36	36.000	0.375	142.81	35.250	标准	380	440	790	860	980	1050	1130	1220	1310	1500
					可选	470	550	790	860	980	1050	1130	1220	1310	1500
36	36.000	0.406	154.48	35.188	标准	410	470	850	930	1060	1140	1220	1320	1420	1620
					可选	510	590	850	930	1060	1140	1220	1320	1420	1620
36	36.000	0.438	166.51	35.124	标准	440	510	920	1010	1140	1230	1310	1420	1530	1750
					可选	550	640	920	1010	1140	1230	1310	1420	1530	1750
36	36.000	0.469	178.14	35.062	标准	470	550	980	1080	1220	1310	1410	1520	1640	1880
					可选	590	680	980	1080	1220	1310	1410	1520	1640	1880
36	36.000	0.500	189.75	35.000	标准	500	580	1050	1150	1300	1400	1500	1630	1750	2000
					可选	630	730	1050	1150	1300	1400	1500	1630	1750	2000
36	36.000	0.562	212.90	34.876	标准	560	660	1180	1290	1460	1570	1690	1830	1970	2250

					准 可 选 标 准	700	820	1180	1290	1460	1570	1690	1830	1970	2250
36	36.000	0.625	236.35	34.750	可 选 标 准	630	730	1310	1440	1630	1750	1880	2030	2190	2500
					可 选 标 准	780	910	1310	1440	1630	1750	1880	2030	2190	2500
36	36.000	0.688	259.71	34.624	可 选 标 准	690	800	1440	1580	1790	1930	2060	2240	2410	2750
					可 选 标 准	860	1000	1440	1580	1790	1930	2060	2240	2410	2750
36	36.000	0.750	282.62	34.500	可 选 标 准	750	880	1580	1730	1950	2100	2250	2440	2630	3000
					可 选 标 准	940	1090	1580	1730	1950	2100	2250	2440	2630	3000
36	36.000	0.812	305.44	34.376	可 选 标 准	810	950	1710	1870	2110	2270	2440	2640	2840	3000
					可 选 标 准	1020	1180	1710	1870	2110	2270	2440	2640	2840	3250
36	36.000	0.875	328.55	34.250	可 选 标 准	880	1020	1840	2010	2280	2450	2630	2840	3000	3000
					可 选 标 准	1090	1280	1840	2010	2280	2450	2630	2840	3060	3500
36	36.000	0.938	351.57	34.124	可 选 标 准	940	1090	1970	2160	2440	2630	2810	3000	3000	3000
					可 选 标 准	1170	1370	1970	2160	2440	2630	2810	3050	3280	3630
36	36.000	1.000	374.15	34.000	可 选 标 准	1000	1170	2100	2300	2600	2800	3000	3000	3000	3000
					可 选 标 准	1250	1460	2100	2300	2600	2800	3000	3250	3500	3630
36	36.000	1.062	396.64	33.876	可 选 标 准	1060	1240	2230	2440	2760	2970	3000	3000	3000	3000
					可 选 标 准	1330	1550	2230	2440	2760	2970	3190	3450	3630	3630
36	36.000	1.125	419.42	33.750	可 选 标 准	1130	1310	2360	2590	2930	3000	3000	3000	3000	3000
					可 选 标 准	1410	1640	2360	2590	2930	3150	3380	3660	3630	3630
36	36.000	1.188	442.10	33.624	可 选 标 准	1190	1390	2490	2730	3000	3000	3000	3000	3000	3000
					可 选 标 准	1490	1730	2490	2730	3090	3330	3560	3630	3630	3630
36	36.000	1.250	464.35	33.500	可 选 标 准	1250	1460	2630	2880	3000	3000	3000	3000	3000	3000
					可 选 标 准	1560	1820	2630	2880	3250	3500	3630	3630	3630	3630
38	38.000	0.312	125.70	37.376	标 准	300	340	620	680	770	830	890	960	1030	1180
					可 选 标 准	370	430	620	680	770	830	890	960	1030	1180
38	38.000	0.344	138.47	37.312	可 选 标 准	330	380	680	750	850	910	980	1060	1140	1300
					可 选 标 准	410	480	680	750	850	910	980	1060	1140	1300
38	38.000	0.375	150.83	37.250	可 选 标 准	360	410	750	820	920	990	1070	1150	1240	1420
					可 选 标 准	440	520	750	820	920	990	1070	1150	1240	1420

					可选	1410	1640	2360	2590	2930	3150	3380	3630	3630	3630
38	38.000	1.250	491.07	35.500	标准	1180	1380	2490	2720	3000	3000	3000	3000	3000	3000
					可选	1480	1730	2490	2720	3080	3320	3550	3630	3630	3630
40	40.000	0.312	132.37	39.376	标准	280	330	590	650	730	790	840	910	980	1120
					可选	350	410	590	650	730	790	840	910	980	1120
40	40.000	0.344	145.83	39.312	标准	310	360	650	710	800	870	930	1010	1080	1240
					可选	390	450	650	710	800	870	930	1010	1080	1240
40	40.000	0.375	158.85	39.250	标准	340	390	710	780	880	950	1010	1100	1180	1350
					可选	420	490	710	780	880	950	1010	1100	1180	1350
40	40.000	0.406	171.84	39.188	标准	370	430	770	840	950	1020	1100	1190	1280	1460
					可选	460	530	770	840	950	1020	1100	1190	1280	1460
40	40.000	0.438	185.24	39.124	标准	390	460	830	910	1020	1100	1180	1280	1380	1580
					可选	490	570	830	910	1020	1100	1180	1280	1380	1580
40	40.000	0.469	198.19	39.062	标准	420	490	890	970	1100	1180	1270	1370	1480	1690
					可选	530	620	890	970	1100	1180	1270	1370	1480	1690
40	40.000	0.500	211.13	39.000	标准	450	530	950	1040	1170	1260	1350	1460	1580	1800
					可选	560	660	950	1040	1170	1260	1350	1460	1580	1800
40	40.000	0.562	236.93	38.876	标准	510	590	1060	1160	1320	1420	1520	1640	1770	2020
					可选	630	740	1060	1160	1320	1420	1520	1640	1770	2020
40	40.000	0.625	263.07	38.750	标准	560	660	1180	1290	1460	1580	1690	1830	1970	2250
					可选	700	820	1180	1290	1460	1580	1690	1830	1970	2250
40	40.000	0.688	289.13	38.624	标准	620	720	1300	1420	1610	1730	1860	210	2170	2480
					可选	770	900	1300	1420	1610	1730	1860	210	2170	2480
40	40.000	0.750	314.69	38.500	标准	680	790	1420	1550	1760	1890	2030	2190	2360	2700
					可选	840	980	1420	1550	1760	1890	2030	2190	2360	2700
40	40.000	0.812	340.16	38.376	标准	730	850	1530	1680	1900	2050	2190	2380	2560	2920
					可选	910	1070	1530	1680	1900	2050	2190	2380	2560	2920
40	40.000	0.875	365.97	38.250	标准	790	920	1650	1810	2050	2210	2360	2560	2760	3000
					可选	980	1150	1650	1810	2050	2210	2360	2560	2760	3150
40	40.000	0.938	391.68	38.124	标准	840	980	1770	1940	2190	2360	2530	2740	2950	3000
					可选	1060	1230	1770	1940	2190	2360	2530	2740	2950	3380

(续) 表 6C 普通端口管线钢管的尺寸规格、单位重量、试验压力
规格 6⁵/₈~80 (美制单位)

(1)	(2)	(3)	(4)	(5)	(6)	(7)	(8)	(9)	(10)	(11)	(12)	(13)	(14)	(15)	
尺寸规格	规定	规定	每单位长	换算											
	外径	壁厚	度重量	内径 ^a	最小试验压力 (psi) ^b										
	D	t	w _{pe}	d	钢级										
	(in.)	(in.)	(lb/ft)	(in.)	A	B	X42	X46	X52	X56	X60	X65	X70	X80	
40	40.000	1.000	416.91	38.000	标准	900	1050	1890	2070	2340	2520	2700	2930	3000	3000
					可选	1130	1310	1890	2070	2340	2520	2700	2930	3150	3600
40	40.000	1.062	442.05	37.876	标准	960	1120	2010	2200	2490	2680	2870	3000	3000	3000
					可选	1190	1390	2010	2200	2490	2680	2870	3110	3350	3630
40	40.000	1.125	467.52	37.750	标准	1010	1180	2130	2330	2630	2840	3000	3000	3000	3000
					可选	1270	1480	2130	2330	2630	2840	3040	3290	3540	3630
40	40.000	1.188	492.90	37.624	标准	1070	1250	2250	2460	2780	2990	3000	3000	3000	3000
					可选	1340	1560	2250	2460	2780	2990	3210	3470	3630	3630
40	40.000	1.250	517.80	37.500	标准	1130	1310	2360	2590	2930	3000	3000	3000	3000	3000
					可选	1410	1640	2360	2590	2930	3150	3380	3630	3630	3630
42	42.000	0.344	153.18	41.312	标准	290	340	620	680	770	830	880	960	1030	1180
					可选	370	430	620	680	770	830	880	960	1030	1180
42	42.000	0.375	166.86	41.250	标准	320	380	680	740	840	900	960	1040	1130	1290
					可选	400	470	680	740	840	900	960	1040	1130	1290
42	42.000	0.406	180.52	41.188	标准	350	410	730	800	900	970	1040	1130	1220	1390
					可选	440	510	730	800	900	970	1040	1130	1220	1390
42	42.000	0.438	194.60	41.124	标准	380	440	790	860	980	1050	1130	1220	1310	1500
					可选	470	550	790	860	980	1050	1130	1220	1310	1500
42	42.000	0.469	208.22	41.062	标准	400	470	840	820	1050	1130	1210	1310	1410	1610
					可选	500	590	840	820	1050	1130	1210	1310	1410	1610
42	42.000	0.500	221.82	41.000	标准	430	500	900	990	1110	1200	1290	1390	1500	1710
					可选	540	630	900	990	1110	1200	1290	1390	1500	1710
42	42.000	0.562	248.92	40.876	标准	480	560	1010	1110	1250	1350	1450	1570	1690	1930
					可选	600	700	1010	1110	1250	1350	1450	1570	1690	1930
42	42.000	0.625	276.44	40.750	标准	540	630	1130	1230	1390	1500	1610	1740	1880	2140
					可选	670	780	1130	1230	1390	1500	1610	1740	1880	2140
42	42.000	0.688	303.84	40.624	标准	590	690	1240	1360	1530	1650	1770	1920	2060	2360
					可选	740	860	1240	1360	1530	1650	1770	1920	2060	2360
42	42.000	0.750	330.72	40.500	标准	640	750	1350	1480	1670	1800	1930	2090	2250	2570

					准	800	940	1350	1480	1670	1800	1930	2090	2250	2570
42	42.000	0.812	357.52	40.376	可选	700	810	1460	1600	1810	1950	2090	2260	2440	2780
					标准	870	1020	1460	1600	1810	1950	2090	2260	2440	2780
42	42.000	0.875	384.67	40.250	可选	750	880	1580	1730	1950	2100	2250	2440	2630	3000
					标准	940	1090	1580	1730	1950	2100	2250	2440	2630	3000
42	42.000	0.938	411.74	40.124	可选	800	940	1690	1850	2090	2250	2410	2610	2810	3000
					标准	1010	1170	1690	1850	2090	2250	2410	2610	2810	3220
42	42.000	1.000	438.29	40.000	可选	860	1000	1800	1970	2230	2400	2570	2790	3000	3000
					标准	1070	1250	1800	1970	2230	2400	2570	2790	3000	3430
42	42.000	1.062	464.76	39.876	可选	910	1130	1910	2090	2370	2550	2730	2960	3000	3000
					标准	1140	1330	1910	2090	2370	2550	2730	2960	3190	3630
42	42.000	1.125	491.57	39.750	可选	960	1130	2030	2220	2510	2700	2890	3000	3000	3000
					标准	1210	1410	2030	2220	2510	2700	2890	3130	3380	3630
42	42.000	1.188	518.30	39.624	可选	1020	1190	2140	2340	2650	2850	3000	3000	3000	3000
					标准	1270	1490	2140	2340	2650	2850	3050	3310	3560	3630
42	42.000	1.250	544.52	39.500	可选	1070	1250	2250	2460	2790	3000	3000	3000	3000	3000
					标准	1340	1560	2250	2460	2790	3000	3210	3480	3630	3630
44	44.000	0.344	160.54	43.312	标准	280	330	590	650	730	790	840	910	990	1130
					可选	350	410	590	650	730	790	840	910	990	1130
44	44.000	0.375	174.88	43.250	标准	310	360	640	710	800	860	920	1000	1070	1230
					可选	380	450	640	710	800	860	920	1000	1070	1230
44	44.000	0.406	189.20	43.188	标准	330	390	700	760	860	930	1000	1080	1160	1330
					可选	420	480	700	760	860	930	1000	1080	1160	1330
44	44.000	0.438	203.97	43.124	标准	360	420	750	820	930	1000	1080	1160	1250	1430
					可选	450	520	750	820	930	1000	1080	1160	1250	1430
44	44.000	0.469	218.25	43.062	标准	380	450	810	880	1000	1070	1150	1250	1340	1530
					可选	480	560	810	880	1000	1070	1150	1250	1340	1530
44	44.000	0.500	232.51	43.000	标准	410	480	860	940	1060	1150	1230	1330	1430	1640
					可选	510	600	860	940	1060	1150	1230	1330	1430	1640

(续) 表 6C 普通端口管线钢管的尺寸规格、单位重量、试验压力
规格 6⁵/₈~80 (美制单位)

(1)	(2)	(3)	(4)	(5)	(6)	(7)	(8)	(9)	(10)	(11)	(12)	(13)	(14)	(15)	
尺寸规格	规定	规定	每单位长	换算											
	外径	壁厚	度重量	内径 ^a	最小试验压力 (psi) ^b										
	<i>D</i>	<i>t</i>	<i>w_{pe}</i>	<i>d</i>	钢级										
(in.)	(in.)	(lb/ft)	(in.)		A	B	X42	X46	X52	X56	X60	X65	X70	X80	
44	44.000	0.562	260.97	42.876	标准	460	540	970	1060	1200	1290	1380	1490	1610	1840
					可选	570	670	970	1060	1200	1290	1380	1490	1610	1840
44	44.000	0.625	289.80	42.750	标准	510	600	1070	1180	1330	1430	1530	1660	1790	2050
					可选	640	750	1070	1180	1330	1430	1530	1660	1790	2050
44	44.000	0.688	318.55	42.624	标准	560	660	1180	1290	1460	1580	1690	1830	1970	2250
					可选	700	820	1180	1290	1460	1580	1690	1830	1970	2250
44	44.000	0.750	346.76	42.500	标准	610	720	1290	1410	1600	1720	1840	1990	2150	2450
					可选	770	890	1290	1410	1600	1720	1840	1990	2150	2450
44	44.000	0.812	374.88	42.376	标准	660	780	1400	1530	1730	1860	1990	2160	2330	2660
					可选	830	970	1400	1530	1730	1860	1990	2160	2330	2660
44	44.000	0.875	403.38	42.250	标准	720	840	1500	1650	1860	200	2150	2330	2510	2860
					可选	890	1040	1500	1650	1860	200	2150	2330	2510	2860
44	44.000	0.938	431.79	42.124	标准	770	900	1610	1770	2000	2150	2300	2490	2690	3000
					可选	960	1120	1610	1770	2000	2150	2300	2490	2690	3070
44	44.000	1.000	459.67	42.000	标准	820	950	1720	1880	2130	2290	2450	2660	2860	3000
					可选	1020	1190	1720	1880	2130	2290	2450	2660	2860	3270
44	44.000	1.062	487.47	41.876	标准	870	1010	1820	2000	2260	2430	2610	2820	3000	3000
					可选	1090	1270	1820	2000	2260	2430	2610	2820	3040	3480
44	44.000	1.125	515.63	41.750	标准	920	1070	1930	2120	2390	2580	2760	2990	3000	3000
					可选	1150	1340	1930	2120	2390	2580	2760	2990	3220	3630
44	44.000	1.188	543.70	41.624	标准	970	1130	2040	2240	2530	2720	2920	3000	3000	3000
					可选	1220	1420	2040	2240	253	02720	2920	3160	3400	3630
44	44.000	1.250	571.25	41.500	标准	1020	1190	2150	2350	2660	2860	3000	3000	3000	3000
					可选	1280	1490	2150	2350	2660	2860	3070	3320	3580	3630
46	46.000	0.344	167.89	45.312	标准	270	310	570	620	700	750	810	870	940	1080
					可选	340	390	570	620	700	750	810	870	940	1080
46	46.000	0.375	182.90	45.250	标准	290	340	620	680	760	820	880	950	1030	1170
					可选	370	430	620	680	760	820	880	950	1030	1170
46	46.000	0.406	197.88	45.188	标准	320	370	670	730	830	890	950	1030	1110	1270

					准 可 选 标 准	400	460	670	730	830	890	950	1030	1110	1270
46	46.000	0.438	213.33	45.124	可 选 标 准	340	400	720	790	890	960	1030	1110	1200	1370
					可 选 标 准	430	500	720	790	890	960	1030	1110	1200	1370
46	46.000	0.469	228.27	45.062	可 选 标 准	370	430	770	840	950	1030	1100	1190	1280	1470
					可 选 标 准	460	540	770	840	950	1030	1100	1190	1280	1470
46	46.000	0.500	243.20	45.000	可 选 标 准	390	460	820	900	1020	1100	1170	1270	1370	1570
					可 选 标 准	490	570	820	900	1020	1100	1170	1270	1370	1570
46	46.000	0.562	272.98	44.876	可 选 标 准	440	510	920	1010	1140	1230	1320	1430	1540	1760
					可 选 标 准	550	640	920	1010	1140	1230	1320	1430	1540	1760
46	46.000	0.625	303.16	44.750	可 选 标 准	490	570	1030	1130	1270	1370	1470	1590	1710	1960
					可 选 标 准	610	710	1030	1130	1270	1370	1470	1590	1710	1960
46	46.000	0.688	333.26	44.624	可 选 标 准	540	630	1130	1240	1400	1510	1620	1750	1880	2150
					可 选 标 准	670	790	1130	1240	1400	1510	1620	1750	1880	2150
46	46.000	0.750	362.79	44.500	可 选 标 准	590	680	1230	1350	1530	1640	1760	1910	2050	2350
					可 选 标 准	730	860	1130	1240	1400	1510	1620	1750	1880	2150
46	46.000	0.812	392.24	44.376	可 选 标 准	640	740	1330	1460	1650	1780	1910	2070	2220	2540
					可 选 标 准	790	930	1330	1460	1650	1780	1910	2070	2220	2540
46	46.000	0.875	422.09	44.250	可 选 标 准	680	800	1440	1580	1780	1920	2050	2230	2400	2740
					可 选 标 准	860	1000	1440	1580	1780	1920	2050	2230	2400	2740
46	46.000	0.938	451.85	44.124	可 选 标 准	730	860	1540	1690	1910	2060	2200	2390	2570	2940
					可 选 标 准	920	1070	1540	1690	1910	2060	2200	2390	2570	2940
46	46.000	1.000	481.05	44.000	可 选 标 准	780	910	1640	1800	2030	2190	2350	2540	2740	3000
					可 选 标 准	980	1140	1640	1800	2030	2190	2350	2540	2740	3130
46	46.000	1.062	510.17	43.876	可 选 标 准	830	970	1750	1910	2160	2330	2490	2700	2910	3000
					可 选 标 准	1040	1210	1750	1910	2160	2330	2490	2700	2910	3000
46	46.000	1.125	539.68	43.750	可 选 标 准	880	1030	1850	2030	2290	2470	2640	2860	3000	3000
					可 选 标 准	1100	1280	1850	2030	2290	2470	2640	2860	3080	3520
46	46.000	1.188	569.10	43.624	可 选 标 准	930	1080	1950	2140	2420	2600	2790	3000	3000	3000
					可 选 标 准	1160	1360	1950	2140	2420	2600	2790	3020	3250	3630
46	46.000	1.250	597.97	43.500	可 选 标 准	980	1140	2050	2250	2540	2740	2930	3000	3000	3000
					可 选	1220	1430	2050	2250	2540	2740	2930	3180	3420	3630

(续) 表 6C 普通端口管线钢管的尺寸规格、单位重量、试验压力
规格 6⁵/₈~80 (美制单位)

(1)	(2)	(3)	(4)	(5)	(6)	(7)	(8)	(9)	(10)	(11)	(12)	(13)	(14)	(15)	
尺寸规格	规定	规定	每单位长 度重量	换算 内径 ^a	最小试验压力 (psi) ^b										
	外径 <i>D</i>	壁厚 <i>t</i>	<i>w_{pe}</i>	<i>d</i>	钢级										
	(in.)	(in.)	(lb/ft)	(in.)	A	B	X42	X46	X52	X56	X60	X65	X70	X80	
48	48.000	0.344	175.25	47.312	标准	260	300	540	590	670	720	770	840	900	1030
					可选	320	380	540	590	670	720	770	840	900	1030
48	48.000	0.375	190.92	47.250	标准	280	330	590	650	730	790	840	910	980	1130
					可选	350	410	590	650	730	790	840	910	980	1130
48	48.000	0.406	206.56	47.188	标准	300	360	640	700	790	850	910	990	1070	1220
					可选	380	440	640	700	790	850	910	990	1070	1220
48	48.000	0.438	222.70	47.124	标准	330	382	690	760	850	920	990	1070	1150	1310
					可选	410	480	690	760	850	920	990	1070	1150	1310
48	48.000	0.469	238.30	47.062	标准	350	410	740	810	910	980	1060	1140	1230	1410
					可选	440	510	740	810	910	980	1060	1140	1230	1410
48	48.000	0.500	253.89	47.000	标准	380	440	790	860	980	1050	1130	1220	1310	1500
					可选	470	550	790	860	980	1050	1130	1220	1310	1500
48	48.000	0.562	285.00	46.876	标准	420	490	890	970	1100	1180	1260	1370	1480	1690
					可选	530	610	890	970	1100	1180	1260	1370	1480	1690
48	48.000	0.625	316.52	46.750	标准	470	550	980	1080	1220	1310	1410	1520	1640	1880
					可选	590	680	980	1080	1220	1310	1410	1520	1640	1880
48	48.000	0.688	347.97	46.624	标准	520	600	1080	1190	1340	1440	1550	1680	1810	2060
					可选	650	750	1080	1190	1340	1440	1550	1680	1810	2060
48	48.000	0.750	378.83	46.500	标准	560	660	1180	1290	1460	1580	1690	1830	1970	2250
					可选	700	820	1180	1290	1460	1580	1690	1830	1970	2250
48	48.000	0.812	409.61	46.376	标准	610	710	1280	1400	1580	1710	1830	1980	2130	2440
					可选	760	890	1280	1400	1580	1710	1830	1980	2130	2440
48	48.000	0.875	440.80	46.250	标准	660	770	1380	1510	1710	1840	1970	2130	2300	2630
					可选	820	960	1380	1510	1710	1840	1970	2130	2300	2630
48	48.000	0.938	471.90	46.124	标准	700	820	1480	1620	1830	1970	2110	2290	2460	2810
					可选	880	1030	1480	1620	1830	1970	2110	2290	2460	2810
48	48.000	1.000	502.43	46.000	标准	750	880	1580	1730	1950	2100	2250	2440	2630	3000
					可选	940	1090	1580	1730	1950	2100	2250	2440	2630	3000
48	48.000	1.062	532.88	45.876	标准	800	930	1670	1830	2070	2230	2390	2590	2790	3000

					可选	1000	1160	1670	1830	2070	2230	2390	2590	2790	3000
48	48.000	1.125	563.73	45.750	标准	840	980	1770	1940	2190	2360	2530	2740	2950	3000
					可选	1050	1230	1770	1940	2190	2360	2530	2740	2950	3380
48	48.000	1.188	594.50	45.624	标准	890	1040	1870	2050	2320	2490	2670	2900	3000	3000
					可选	1110	1300	1870	2050	2320	2490	2670	2900	3120	3560
48	48.000	1.250	624.70	45.500	标准	940	1090	1970	2160	2440	2630	2810	3000	3000	3000
					可选	1170	1370	1970	2160	2440	2630	2810	3050	3280	3630
52	52.000	0.375	206.95	51.250	标准	260	300	550	600	680	730	780	840	910	1040
					可选	320	380	550	600	680	730	780	840	910	1040
52	52.000	0.406	223.93	51.188	标准	280	330	590	650	730	790	840	910	980	1120
					可选	350	410	590	650	730	790	840	910	980	1120
52	52.000	0.438	241.42	51.124	标准	300	350	640	700	790	850	910	990	1060	1210
					可选	380	440	640	700	790	850	910	990	1060	1210
52	52.000	0.469	258.36	51.062	标准	320	380	680	750	840	910	970	1060	1140	1300
					可选	410	470	680	750	840	910	970	1060	1140	1300
52	52.000	0.500	275.27	51.000	标准	350	400	730	800	900	970	1040	1130	1210	1380
					可选	430	500	730	800	900	970	1040	1130	1210	1380
52	52.000	0.562	309.03	50.876	标准	390	450	820	890	1010	1090	1170	1260	1360	1560
					可选	490	570	820	890	1010	1090	1170	1260	1360	1560
52	52.000	0.625	343.25	50.750	标准	430	500	910	1000	1130	1210	1300	1410	1510	1730
					可选	540	630	910	1000	1130	1210	1300	1410	1510	1730
52	52.000	0.688	377.39	50.624	标准	480	560	1000	1100	1240	1330	1430	1550	1670	1910
					可选	600	690	1000	1100	1240	1330	1430	1550	1670	1910
52	52.000	0.750	410.90	50.500	标准	520	610	1090	1190	1350	1450	1560	1690	1820	2080
					可选	650	760	1000	1100	1240	1330	1430	1550	1670	1910
52	52.000	0.812	444.33	50.376	标准	560	660	1180	1290	1460	1570	1690	1830	1970	2250
					可选	700	820	1180	1290	1460	1570	1690	1830	1970	2250

(续) 表 6C 普通端口管线钢管的尺寸规格、单位重量、试验压力
规格 6⁵/₈~80 (美制单位)

(1)	(2)	(3)	(4)	(5)	(6)	(7)	(8)	(9)	(10)	(11)	(12)	(13)	(14)	(15)	
尺寸规格	规定	规定	每单位长	换算		最小试验压力 (psi) ^b									
	外径	壁厚	度重量	内径 ^a		钢级									
	<i>D</i>	<i>T</i>	<i>w_{pe}</i>	<i>d</i>		A	B	X42	X46	X52	X56	X60	X65	X70	X80
	(in.)	(in.)	(lb/ft)	(in.)											
52	52.000	0.875	478.21	50.250	标准	610	710	1270	1390	1580	1700	1820	1970	2120	2420
					可选	760	880	1270	1390	1580	1700	1820	1970	2120	2420
52	52.000	0.938	512.01	50.124	标准	650	760	1360	1490	1690	1820	1950	2110	2270	2600
					可选	810	950	1360	1490	1690	1820	1950	2110	2270	2600
52	52.000	1.000	545.19	50.000	标准	690	810	1450	1590	1800	1940	2080	2250	2420	2770
					可选	870	1010	1450	1590	1800	1940	2080	2250	2420	2770
52	52.000	1.062	578.29	49.876	标准	740	860	1540	1690	1910	2060	2210	2390	2570	2940
					可选	920	1070	1540	1690	1910	2060	2210	2390	2570	2940
52	52.000	1.125	611.84	49.750	标准	780	910	1640	1790	2030	2180	2340	2530	2730	3000
					可选	970	1140	1640	1790	2030	2180	2340	2530	2730	3120
52	52.000	1.188	645.30	49.624	标准	820	960	1730	1890	2140	2300	2470	2670	2880	3000
					可选	1030	1200	1730	1890	2140	2300	2470	2670	2880	3290
52	52.000	1.250	678.15	49.500	标准	870	1010	1820	1990	2250	2420	2600	2810	3000	3000
					可选	1080	1260	1820	1990	2250	2420	2600	2810	3030	3460
56	56.000	0.375	222.99	55.250	标准	240	280	510	550	630	680	720	780	840	960
					可选	300	350	510	550	630	680	720	780	840	960
56	56.000	0.406	241.29	55.188	标准	260	300	550	600	680	730	780	850	910	1040
					可选	330	380	550	600	680	730	780	850	910	1040
56	56.000	0.438	260.15	55.124	标准	280	330	590	650	730	790	840	920	990	1130
					可选	350	410	590	650	730	790	840	920	990	1130
56	56.000	0.469	278.41	55.062	标准	300	350	630	390	780	840	900	980	1060	1210
					可选	380	440	630	390	780	840	900	980	1060	1210
56	56.000	0.500	296.65	55.000	标准	320	380	680	740	840	900	960	1040	1130	1290
					可选	400	470	680	740	840	900	960	1040	1130	1290
56	56.000	0.562	333.06	54.876	标准	360	420	760	830	940	1010	1080	1170	1260	1450
					可选	450	530	760	830	940	1010	1080	1170	1260	1450
56	56.000	0.625	369.97	54.750	标准	400	470	840	920	1040	1130	1210	1310	1410	1610
					可选	500	590	840	920	1040	1130	1210	1310	1410	1610
56	56.000	0.688	406.80	54.624	标准	440	520	930	1020	1150	1240	1330	1440	1550	1770

					准 可 选 标 准	550	650	930	1020	1150	1240	1330	1440	1550	1770
56	56.000	0.750	442.97	54.500	标准	480	560	1010	1110	1250	1350	1450	1570	1690	1930
					可 选 标 准	600	700	1010	1110	1250	1350	1450	1570	1690	1930
56	56.000	0.812	479.05	54.376	标准	520	610	1100	1200	1360	1460	1570	1700	1830	2090
					可 选 标 准	650	760	1100	1200	1360	1460	1570	1700	1830	2090
56	56.000	0.875	515.63	54.250	标准	560	660	1180	1290	1460	1580	1690	1830	1970	2250
					可 选 标 准	700	820	1180	1290	1460	1580	1690	1830	1970	2250
56	56.000	0.938	552.12	54.124	标准	600	700	1270	1390	1570	1690	1810	1960	2110	2410
					可 选 标 准	750	880	1270	1390	1570	1690	1810	1960	2110	2410
56	56.000	1.000	587.95	54.000	标准	640	750	1350	1480	1670	1800	1930	2090	2250	2570
					可 选 标 准	800	940	1350	1480	1670	1800	1930	2090	2250	2570
56	56.000	1.062	623.70	53.876	标准	680	800	1430	1570	1780	1910	2050	2220	2390	2730
					可 选 标 准	850	1000	1430	1570	1780	1910	2050	2220	2390	2730
56	56.000	1.125	659.94	53.750	标准	720	840	1520	1660	1880	2030	2170	2350	2530	2890
					可 选 标 准	900	1050	1520	1660	1880	2030	2170	2350	2530	2890
56	56.000	1.188	696.10	53.624	标准	760	890	1600	1760	1990	2140	2290	2480	2670	3000
					可 选 标 准	950	1110	1600	1760	1990	2140	2290	2480	2670	3050
56	56.000	1.250	731.60	53.500	标准	800	940	1690	1850	2090	2250	2410	2610	2810	3000
					可 选 标 准	1000	1170	1690	1850	2090	2250	2410	2610	2810	3210
60	60.000	0.375	239.02	59.250	标准	230	260	470	520	590	630	680	730	790	900
					可 选 标 准	280	330	470	520	590	630	680	730	790	900
60	60.000	0.406	258.65	59.188	标准	240	280	510	560	630	680	730	790	850	970
					可 选 标 准	300	360	510	560	630	680	730	790	850	970
60	60.000	0.438	278.88	59.124	标准	260	310	550	600	680	740	790	850	920	1050
					可 选 标 准	330	380	550	600	680	740	790	850	920	1050
60	60.000	0.469	298.47	59.062	标准	280	330	590	650	730	790	840	910	980	1130
					可 选 标 准	350	410	590	650	730	790	840	910	980	1130
60	60.000	0.500	318.03	59.000	标准	300	350	630	690	780	840	900	980	1050	1200
					可 选 标 准	380	440	630	690	780	840	900	980	1050	1200

(续) 表 6C 普通端口管线钢管的尺寸规格、单位重量、试验压力
规格 6⁵/₈~80 (美制单位)

(1)	(2)	(3)	(4)	(5)	(6)	(7)	(8)	(9)	(10)	(11)	(12)	(13)	(14)	(15)	
尺寸规格	规定	规定	每单位长	换算											
	外径	壁厚	度重量	内径 ^a	最小试验压力 (psi) ^b										
	<i>D</i>	<i>t</i>	<i>w_{pe}</i>	<i>d</i>	钢级										
	(in.)	(in.)	(lb/ft)	(in.)	A	B	X42	X46	X52	X56	X60	X65	X70	X80	
60	60.000	0.562	357.09	58.876	标准	340	390	710	780	880	940	1010	1100	1180	1350
					可选	420	490	710	780	880	940	1010	1100	1180	1350
60	60.000	0.625	396.70	58.750	标准	380	440	790	860	980	1050	1130	1220	1310	1500
					可选	470	550	790	860	980	1050	1130	1220	1310	1500
60	60.000	0.688	436.22	58.624	标准	410	480	870	950	1070	1160	1240	1340	1440	1650
					可选	520	600	870	950	1070	1160	1240	1340	1440	1650
60	60.000	0.750	475.04	58.500	标准	450	530	950	1040	1170	1260	1350	1460	1580	1800
					可选	560	660	950	1040	1170	1260	1350	1460	1580	1800
60	60.000	0.812	513.77	58.376	标准	490	570	1020	1120	1270	1360	1460	1580	1710	1950
					可选	610	710	1020	1120	1270	1360	1460	1580	1710	1950
60	60.000	0.875	553.04	58.250	标准	530	610	1100	1210	1370	1470	1580	1710	1840	2100
					可选	660	770	1100	1210	1370	1470	1580	1710	1840	2100
60	60.000	0.938	592.23	58.124	标准	560	660	1180	1290	1460	1580	1690	1830	1970	2250
					可选	700	820	1180	1290	1460	1580	1690	1830	1970	2250
60	60.000	1.000	630.71	58.000	标准	600	700	1260	1380	1560	1680	1800	1950	2100	2400
					可选	750	880	1260	1380	1560	1680	1800	1950	2100	2400
60	60.000	1.062	669.11	57.876	标准	640	740	1340	1470	1660	1780	1910	2070	2230	2550
					可选	800	930	1340	1470	1660	1780	1910	2070	2230	2550
60	60.000	1.125	708.05	57.750	标准	680	790	1420	1550	1760	1890	2030	2190	2360	2700
					可选	840	980	1420	1550	1760	1890	2030	2190	2360	2700
60	60.000	1.188	746.90	57.624	标准	710	830	1500	1640	1850	2000	2140	2320	2490	2850
					可选	890	1040	1500	1640	1850	2000	2140	2320	2490	2850
60	60.000	1.250	785.05	57.500	标准	750	880	1580	1730	1950	2100	2250	2440	2630	3000
					可选	940	1090	1580	1730	1950	2100	2250	2440	2630	3000
64	64.000	0.375	255.06	63.250	标准	210	250	440	490	550	590	630	690	740	840
					可选	260	310	440	490	550	590	630	690	740	840
64	64.000	0.406	276.01	63.188	标准	230	370	480	530	590	640	690	740	800	910
					可选	290	330	480	530	590	640	690	740	800	910
64	64.000	0.438	297.61	63.124	标准	250	290	520	570	640	690	740	800	860	990

					准	310	360	520	570	640	690	740	800	860	990
64	64.000	0.469	318.52	63.062	可选	260	310	550	610	690	740	790	860	920	1060
					标准	330	380	550	610	690	740	790	860	920	1060
64	64.000	0.500	339.41	63.000	可选	280	330	590	650	730	790	840	910	980	1130
					标准	350	410	590	650	730	790	840	910	980	1130
64	64.000	0.562	381.12	62.876	可选	320	370	590	730	820	890	950	1030	1110	1260
					标准	400	460	590	730	820	890	950	1030	1110	1260
64	64.000	0.625	423.42	62.750	可选	350	410	740	810	910	980	1050	1140	1230	1410
					标准	440	510	740	810	910	980	1050	1140	1230	1410
64	64.000	0.688	465.64	62.624	可选	390	450	810	890	1010	1080	1160	1260	1350	1550
					标准	480	560	810	890	1010	1080	1160	1260	1350	1550
64	64.000	0.750	507.11	62.500	可选	420	490	890	970	1100	1180	1270	1370	1480	1690
					标准	530	620	890	970	1100	1180	1270	1370	1480	1690
64	64.000	0.812	548.49	62.376	可选	460	530	960	1050	1190	1280	1370	1480	1600	1830
					标准	570	670	960	1050	1190	1280	1370	1480	1600	1830
64	64.000	0.875	590.46	62.250	可选	490	570	1030	1130	1280	1380	1480	1600	1720	1970
					标准	620	720	1030	1130	1280	1380	1480	1600	1720	1970
64	64.000	0.938	632.34	62.124	可选	530	620	1110	1210	1370	1480	1580	1710	1850	2110
					标准	660	770	1110	1210	1370	1480	1580	1710	1850	2110
64	64.000	1.000	673.47	62.000	可选	560	660	1180	1290	1460	1580	1690	1830	1970	2250
					标准	700	820	1180	1290	1460	1580	1690	1830	1970	2250
64	64.000	1.062	714.52	61.876	可选	600	700	1250	1370	1550	1670	1790	1940	2090	2390
					标准	750	870	1250	1370	1550	1670	1790	1940	2090	2390
64	64.000	1.125	756.15	61.750	可选	630	740	1330	1460	1650	1770	1900	2060	2210	2530
					标准	790	920	1330	1460	1650	1770	1900	2060	2210	2530
64	64.000	1.188	797.69	61.624	可选	670	780	1400	1540	1740	1870	2000	2170	2340	2670
					标准	840	970	1400	1540	1740	1870	2000	2170	2340	2670
64	64.000	1.250	838.50	61.500	可选	700	820	1480	1620	1830	1970	2110	2290	2460	2810
					标准	880	1030	1480	1620	1830	1970	2110	2290	2460	2810

(续) 表 6C 普通端口管线钢管的尺寸规格、单位重量、试验压力
规格 6⁵/₈~80 (美制单位)

(1)	(2)	(3)	(4)	(5)	(6)	(7)	(8)	(9)	(10)	(11)	(12)	(13)	(14)	(15)	
尺寸规格	规定	规定	每单位长 度重量	换算	最小试验压力 (psi) ^b										
	外径 <i>D</i>	壁厚 <i>t</i>	<i>w_{pe}</i>	内径 ^a <i>d</i>											钢级
	(in.)	(in.)	(lb/ft)	(in.)	A	B	X42	X46	X52	X56	X60	X65	X70	X80	
68	68.000	0.469	338.57	67.062	标准	250	290	520	570	650	700	740	810	870	990
					可选	310	360	520	570	650	700	740	810	870	990
68	68.000	0.500	360.79	67.000	标准	260	310	560	610	690	740	790	860	930	1060
					可选	330	390	560	610	690	740	790	860	930	1060
68	68.000	0.562	405.15	66.876	标准	300	350	620	680	770	830	890	970	1040	1190
					可选	370	430	620	680	770	830	890	970	1040	1190
68	68.000	0.625	450.15	66.750	标准	330	390	690	760	860	930	990	1080	1160	1320
					可选	410	480	690	760	860	930	990	1080	1160	1320
68	68.000	0.688	495.06	66.624	标准	360	420	760	840	950	1020	1090	1180	1270	1460
					可选	460	530	760	840	950	1020	1090	1180	1270	1460
68	68.000	0.750	539.18	66.500	标准	400	460	830	910	1030	1110	1190	1290	1390	1590
					可选	500	580	830	910	1030	1110	1190	1290	1390	1590
68	68.000	0.812	583.21	66.376	标准	430	500	900	990	1120	1200	1290	1400	1500	1720
					可选	540	630	900	990	1120	1200	1290	1400	1500	1720
68	68.000	0.875	627.87	66.250	标准	460	540	970	1070	1200	1300	1390	1540	1620	1850
					可选	580	680	970	1070	1200	1300	1390	1540	1620	1850
68	68.000	0.938	672.45	66.124	标准	500	580	1040	1140	1290	1390	1490	1610	1740	1990
					可选	620	720	1040	1140	1290	1390	1490	1610	1740	1990
68	68.000	1.000	716.23	66.000	标准	530	620	1110	1220	1380	1480	1590	1720	1850	2120
					可选	660	770	1110	1220	1380	1480	1590	1720	1850	2120
68	68.000	1.062	759.93	65.876	标准	560	660	1180	1290	1460	1570	1690	1830	1970	2250
					可选	700	820	1180	1290	1460	1570	1690	1830	1970	2250
68	68.000	1.125	804.26	65.750	标准	600	690	1250	1370	1550	1670	1790	1940	2080	2380
					可选	740	870	1250	1370	1550	1670	1790	1940	2080	2380
68	68.000	1.188	848.49	66.624	标准	630	730	1320	1450	1640	1760	1890	2040	2200	2520
					可选	790	920	1320	1450	1640	1760	1890	2040	2200	2520
68	68.000	1.250	891.95	65.500	标准	660	770	1390	1520	1720	1850	1990	2150	2320	2650
					可选	830	970	1390	1520	1720	1850	1990	2150	2320	2650
72	72.000	0.500	382.17	71.000	标	250	290	530	580	650	700	750	810	880	1000

					准	310	360	530	580	650	700	750	810	880	1000
72	72.000	0.562	429.18	70.876	可选	280	330	590	650	730	790	840	910	980	1120
					标准	350	410	590	650	730	790	840	910	980	1120
72	72.000	0.625	476.87	70.750	可选	310	360	660	720	810	880	940	1020	1090	1250
					标准	390	460	660	720	810	880	940	1020	1090	1250
72	72.000	0.688	524.48	70.624	可选	340	400	720	790	890	960	1030	1120	1200	1380
					标准	430	500	720	790	890	960	1030	1120	1200	1380
72	72.000	0.750	571.25	70.500	可选	380	440	790	860	980	1050	1130	1220	1310	1500
					标准	470	550	790	860	980	1050	1130	1220	1310	1500
72	72.000	0.812	617.93	70.376	可选	410	470	850	930	1060	1140	1220	1320	1420	1620
					标准	510	590	850	930	1060	1140	1220	1320	1420	1620
72	72.000	0.875	665.29	70.250	可选	440	510	920	1010	1140	1230	1310	1420	1530	1750
					标准	550	640	920	1010	1140	1230	1310	1420	1530	1750
72	72.000	0.938	712.55	70.124	可选	470	550	980	1080	1220	1310	1410	1520	1640	1880
					标准	590	680	980	1080	1220	1310	1410	1520	1640	1880
72	72.000	1.000	758.99	70.000	可选	500	580	1050	1150	1300	1400	1500	1630	1750	2000
					标准	630	730	1050	1150	1300	1400	1500	1630	1750	2000
72	72.000	1.062	805.34	69.876	可选	530	620	1120	1220	1380	1490	1590	1730	1860	2120
					标准	660	770	1120	1220	1380	1490	1590	1730	1860	2120
72	72.000	1.125	852.36	69.750	可选	560	660	1180	1290	1460	1580	1690	1830	1970	2250
					标准	700	820	1180	1290	1460	1580	1690	1830	1970	2250
72	72.000	1.188	899.29	69.624	可选	590	690	1250	1370	1540	1660	1780	1930	2080	2380
					标准	740	870	1250	1370	1540	1660	1780	1930	2080	2380
72	72.000	1.250	945.40	69.500	可选	630	730	1310	1440	1630	1750	1880	2030	2190	2500
					标准	780	910	1310	1440	1630	1750	1880	2030	2190	2500
76	76.000	0.500	403.55	75.000	标准	240	280	500	540	620	660	710	770	830	950
					可选	300	350	500	540	620	660	710	770	830	950
76	76.000	0.562	453.21	74.876	标准	270	310	560	610	690	750	800	870	930	1060
					可选	330	390	560	610	690	750	800	870	930	1060

(续) 表 6C 普通端口管线钢管的尺寸规格、单位重量、试验压力
规格 6⁵/₈~80 (美制单位)

(1)	(2)	(3)	(4)	(5)	(6)	(7)	(8)	(9)	(10)	(11)	(12)	(13)	(14)	(15)	
尺寸规格	规定	规定	每单位长 度重量 W_{pe} W_{pe}	换算 内径 ^a d	最小试验压力 (psi) ^b										
	外径 D	壁厚 t			钢级										
	(in.)	(in.)	(lb/ft)	(in.)	A	B	X42	X46	X52	X56	X60	X65	X70	X80	
76	76.000	0.625	503.60	74.750	标准	300	350	620	680	770	830	890	960	1040	1180
					可选	370	430	620	680	770	830	890	960	1040	1180
76	76.000	0.688	553.90	74.624	标准	330	380	680	750	850	910	980	1060	1140	1300
					可选	410	480	680	750	850	910	980	1060	1140	1300
76	76.000	0.750	603.32	74.500	标准	360	410	750	820	920	990	1070	1150	1240	1420
					可选	440	520	750	820	920	990	1070	1150	1240	1420
76	76.000	0.812	652.65	74.376	标准	380	450	810	880	1000	1080	1150	1250	1350	1540
					可选	480	560	810	880	1000	1080	1150	1250	1350	1540
76	76.000	0.875	702.70	74.250	标准	410	480	870	950	1080	1160	1240	1350	1450	1660
					可选	520	600	870	950	1080	1160	1240	1350	1450	1660
76	76.000	0.938	752.66	74.124	标准	440	520	930	1020	1160	1240	1330	1440	1560	1780
					可选	560	650	930	1020	1160	1240	1330	1440	1560	1780
76	76.000	1.000	801.75	74.000	标准	470	550	990	1090	1230	1330	1420	1540	1660	1890
					可选	590	690	990	1090	1230	1330	1420	1540	1660	1890
76	76.000	1.062	850.75	73.876	标准	500	590	1060	1160	1310	1410	1510	1630	1760	2010
					可选	630	730	1060	1160	1310	1410	1510	1630	1760	2010
76	76.000	1.125	900.47	73.750	标准	530	620	1120	1230	1390	1490	1600	1730	1870	2130
					可选	670	780	1120	1230	1390	1490	1600	1730	1870	2130
76	76.000	1.188	950.09	73.624	标准	560	660	1180	1290	1460	1580	1690	1830	1970	2250
					可选	700	820	1180	1290	1460	1580	1690	1830	1970	2250
76	76.000	1.250	998.85	73.500	标准	590	690	1240	1360	1540	1660	1780	1920	2070	2370
					可选	740	860	1240	1360	1540	1660	1780	1920	2070	2370
80	80.000	0.562	477.25	78.876	标准	250	300	530	580	660	710	760	820	890	1010
					可选	320	370	530	580	660	710	760	820	890	1010
80	80.000	0.625	530.32	78.750	标准	280	330	590	650	730	790	840	910	980	1130
					可选	350	410	590	650	730	790	840	910	980	1130
80	80.000	0.688	583.32	78.624	标准	310	360	650	710	800	870	930	1010	1080	1240
					可选	390	450	650	710	800	870	930	1010	1080	1240
80	80.000	0.750	635.39	78.500	标准	340	390	710	780	880	950	1010	1100	1180	1350

					准 可 选 标 准	420	490	710	780	880	950	1010	1100	1180	1350
80	80.000	0.812	687.37	78.376	可 选 标 准	370	430	770	840	950	1020	1100	1190	1280	1460
					可 选 标 准	460	530	770	840	950	1020	1100	1190	1280	1460
80	80.000	0.875	740.12	78.250	可 选 标 准	390	460	830	910	1020	1100	1180	1280	1380	1580
					可 选 标 准	490	570	830	910	1020	1100	1180	1280	1380	1580
80	80.000	0.938	792.77	78.124	可 选 标 准	420	490	890	970	1100	1180	1270	1370	1480	1690
					可 选 标 准	530	620	890	970	1100	1180	1270	1370	1480	1690
80	80.000	1.000	844.51	78.000	可 选 标 准	450	530	950	1040	1170	1260	1350	1460	1580	1800
					可 选 标 准	560	660	950	1040	1170	1260	1350	1460	1580	1800
80	80.000	1.062	896.17	77.876	可 选 标 准	480	560	1000	1100	1240	1340	1450	1550	1670	1910
					可 选 标 准	600	700	1000	1100	1240	1340	1450	1550	1670	1910
80	80.000	1.125	948.57	77.750	可 选 标 准	510	590	1060	1160	1320	1420	1520	1650	1770	2030
					可 选 标 准	630	740	1060	1160	1320	1420	1520	1650	1770	2030
80	80.000	1.188	1000.89	77.624	可 选 标 准	530	620	1120	1230	1390	1500	1600	1740	1870	2140
					可 选 标 准	670	780	1120	1230	1390	1500	1600	1740	1870	2140
80	80.000	1.250	1052.30	77.500	可 选 标 准	560	660	1180	1290	1460	1580	1690	1830	1970	2250
					可 选	700	820	1180	1290	1460	1580	1690	1830	1970	2250

注释：与本表中美制单位数值相对应的 SI 制（国际标准单位制）的数值请参阅表 E—6C。

^a 在此换算内径仅供参考（参阅 7.2）。

^b 表 E-6A, E-6B, E-6C 中给出的实验压力只适用于 A25, A, B, X42, X46, X52, X56, X60, X70 及 X80；适用于其它钢级的压力数值请参阅 9.4.3。

^c 此种外径与壁厚组合的钢管为特殊类型的普通端口管；表中所列其他组合规格的管为普通类型的普通端口的管。管的外径与壁厚组合为表中所列特殊类型管的中间规格时，如果与其相邻较低一级规格属特殊类型的管，其可视为特殊类型的管；其他组合的中间规格的管均视为普通类型的管。（适用的重量允许偏差见表 10。）

附录 F —— 补充要求（标准的附录）

当订货合同中有规定时，下述补充要求（SR）应生效。

SR3 涂色标志

SR3.1 对钢级大于等于 X46 级的管径规格大于等于 4 in. 的钢管，应按 SR3.3 中规定的颜色进行涂色标志。

SR3.2 制造厂应在每根钢管一端的内表面涂以 2in. (50mm) 长相应颜色的涂料。

SR3.3 钢级颜色标志如下:

钢级	颜色
X46	黑色
X52	绿色
X56	蓝色
X60	红色
X65	白色
X70	紫色
X80	黄色

SR4 管线用无缝钢管的无损检验

SR4.1 补充无损检验

对无缝钢管采用磁粉法、超声波法或电磁法逐根进行纵向全长检验。检验设备在车间中的位置由制造厂自行决定。如果钢管要进行热处理和扩径,则应在完成上述加工后进行无损检验,但可在切头、倒棱和管端定径之前进行。

SR4.2 磁粉检验

当采用磁粉检验方法检验纵向缺陷时,应检验钢管的整个外表面。应对磁粉检验方法发现的所有缺陷进行深度测定,若发现缺陷的深度超过规定壁厚的 $12\frac{1}{2}\%$ 时,该缺陷应视为不合格缺陷。带有不合格缺陷的钢管应按 9.7.6 中规定的处置方法之一进行处理。

SR4.3 超声波或电磁检验

SR4.3.1 设备

利用超声波或电磁原理且能够连续不间断地检验钢管整个外表面的任何设备均可使用。设备应具备显示缺陷的足够的灵敏度并应能按 SR4.3.2 所述方法进行校验。

SR4.3.2 对比标样

每工作班每 8 小时至少应采用对比标样校验一次检验设备和检验程序的有效性。对比标样的外径和壁厚与被检产品的规定外径和壁厚应相同。对比标样的长度由制造厂视方便而定。检验设备应以模拟产品检验的方式扫描查检对比标样。对超声波检验,对比标样应有图 F-1 中规定的机械加工刻槽;对电磁检验,对比标样应有图 F-1 中规定的机械加工刻槽或 1/8 in. (3.2 mm) 的钻孔(见注 1)。刻槽应位于对比标样的外表面且与钢管纵向轴线平行,或由制造厂选择刻槽方向,以便获得缺陷的最佳探测效果(见注 2)。1/8 in. (3.2 mm) 钻孔应沿径向钻透对比标样的壁厚。在检验设备扫查对比标样时,应调节检验设备,使其产生清晰的(信息)指示。

注 1: 上述对比标样为无损检验设备用的较方便的标样,不可理解为这些对比标样的尺寸为该设备所能检测的最小缺陷尺寸。

注 2: 经供需双方协商,亦可采用上述规定刻槽以外的其他刻槽。

SR4.3.3 验收标准

缺陷产生的信号大于接收自对比标样的信号时,该缺陷应视为不合格缺陷,除非制造厂能证实该缺陷未超过 7.8 中的规定。具有不合格缺陷的钢管应按 9.7.6 中的规定方法之一

进行处理。

SR4.4 标志

按本补充要求进行无损检验的钢管应做 SR4 标志。

SR5 尺寸规格不小于 4¹/₂ 的钢管的断裂韧性试验（夏比 V 型缺口）

SR5.1 制造厂负责按 ASTM A370《钢产品力学性能试验方法及定义》以及此处的修正内容进行夏比 V 型缺口冲击试验。可按本补充要求对一个或两个韧性判据（SR5A - 剪切面积或 SR5B - 吸收功）做规定。

SR5.2 下述内容适用于与本补充要求有关的所有的规定极限值和测量值：

为确定是否符合本补充要求的规定，测量值应按 ASTM E 29 的规定修约到最邻近的整数。另外，规定的或按本补充要求计算的极限值应以整数形式表示，必要时进行修约。

SR5.3 除压平试样外，本补充要求限制在其尺寸和壁厚可以制取 1/2 尺寸试样的钢管。

试样应沿圆周方向且与焊缝相距 90°，缺口轴向通过钢管壁厚，如图 F-3 所示。

SR5.4 除受下列 c 项限制外，经供需双方协商，可采用下列任一种夏比 V 型缺口试样进行试验：

- a. 全尺寸试样。可采用带或不带楔形端头的全尺寸试样（10 mm × 10 mm）（见下列注释及图 F-2）。
- b. 小尺寸试样。可采用带或不带楔形端头的最大可能的小尺寸试样（见表 F-1）。除试样厚度外，所有尺寸与全尺寸试样相同。经供需双方协商，可以截取全尺寸试样的钢管，也允许选择小尺寸试样。
- c. 压平试样。由于钢管直径和壁厚的限制，实际不能采用带圆弧面的 2/3 尺寸试样时（见表 F-1），经供需双方协商，可采用压平试样、1/2 尺寸普通试样或楔形端头的 2/3 尺寸试样。试样可在室温下压平，且压平方式应与加工条状横向拉伸试样时相同。试样不允许热压平、人工时效或热处理。

压平试样的内外表面应进行机加工，但机加工的目的仅仅是使内外表面互相平行，或者试样表面应采用钢刷清理而不进行机加工。试样宽度应基本代表钢管的整个壁厚。除试样宽度外的所有尺寸应与全尺寸试样相同。应注意压平试样和全尺寸试样或小尺寸试样的试验结果可能不相关或相互不能直接比较。

注释：“端部呈楔形试样”在 ASTM A 370 中被称为“带原始外表面的管材冲击试样”。由于有可能与本补充要求中允许使用的压平试样有冲突，因此本文中未采用这一术语；压平试样也可能带有钢管原始外表面（但不是曲面），因为本补充要求不要求对压平试样必须进行加工。

SR5.5 如某一熔炼批钢管的夏比 V 型缺口冲击试验结果不符合 SR5A 或 SR5B 的相应要求，制造厂可选择对熔炼批钢管按 5.4 的要求进行热处理，并作为一个新的熔炼批，按照相应合同规定的 6.2、9.3、SR5 和 SR6 所有适用要求进行试验，并按本规范的相应要求进行，经一次重新热处理加工后，任何再次重新热处理加工应与需方协商。

对非热处理钢管，任何新增热处理加工均应与需方协商。对热处理钢管，如需采用不同热处理工艺再次重新热处理（见 5.4）时亦应与需方协商。

SR5A 剪切面积

SR5A.1 从按合同交货的每一熔炼批钢管中抽一根钢管取三个横向试样。

SR5A.2 试样应在 50°F（10°C）或需方规定的更低温度下进行试验。三个试样断口形貌的平均剪切值不应小于 60%，且对每一订货合同中每种直径和纲级的钢管，所有熔炼批的平均剪切值不应低于 80%。

SR5A.3 如果某一熔炼批三个试样平均剪切值不满足 60% 的要求，制造厂可选择从同一熔炼批另取两根钢管截取试样进行复验。如果复验试样试验结果符合规定要求，则除初次取样的那根钢管外，该熔炼批的钢管合格。如果复验试样中任一试样不符合规定的复验要求，制造厂可对该熔炼批中剩余的钢管逐根取样进行试验。

SR5A.4 初验时，如果某一熔炼批三个试样的平均剪切值不小于 60%，则该熔炼批的平均剪切值即为该值；复验时，如果每一组三个试样的平均剪切值不小于 60%，则某一熔炼批的平均剪切值应为复验试样的综合平均剪切值；逐根取样试验时，某一熔炼批的平均剪切值应满足 60% 要求的所有组三个试样的综合平均剪切值。所有熔炼批平均剪切值是交货合同内每个熔炼批平均剪切值的综合平均剪切值。

SR5A.5 如果订货合同内所有熔炼批平均剪切值达不到要求的 80%，制造厂应负责将这些熔炼批进行适当的调换，使平均剪切值达到 80%。

SR5A.6 另外，制造厂也可以选择在某一个或几个熔炼批中另取两根或两根以上的钢管进行试验。在计算新的熔炼批平均剪切值时，如果原来的试验数值代表的钢管被判不合格，原来的试验数据应作废，否则可计算三个或多个数值的平均值。在任何情况下，新的试验数值应综合到该熔炼批的数值中去。

SR5A.7 试样上若有原材料缺陷或试样制备缺陷，无论是事先发现还是冲断后发现，均可将该试样作废而另取新样试验，新取的试样应作为原始试样看待。

SR5A.8 标志。按本补充要求，对剪切面积进行试验的钢管应做标志，以表明试验类型、试验温度，如采用压平试样还应包括试样类型。试验温度低于 0 度时，应采用在温度之前加字母 M 的方式表示。

例如，试验温度为+32°F： SR5A-32F

例如，试验温度为-40°C，压平试样： SR5AF-M40C

SR5B 吸收功

SR5B.1 钢管的断裂韧性应采用夏比 V 型缺口冲击试样测定，除试验频率应符合 SR5B.2 的规定外，试验应 ASTM A370 和 SR5A.1 的规定进行。需方应以整数形式规定试验温度和全尺寸试样的最低平均吸收功。

按 SR5A 的要求测定剪切面积的试样，也可以用来测定吸收功。

SR5B.2 每一熔炼批钢管中每 100 根为一检验批，每检验批中取一根钢管取三个横向试样试验。一个检验批应由同一尺寸、同一规定壁厚、同一制造工艺、同一制造条件下生产的钢管组成。

SR5B.3 验收时，取自一根钢管的三个试样的平均吸收功不低于需方规定的全尺寸试样吸收功。另外，三个试样中的最低值，不得低于规定值的 75%。当采用小尺寸试样时单个试样的吸收功值和三个试样的吸收功平均值应分别除以该试样厚度与全尺寸试样厚度之比，然后与全尺寸试样的验收标准比较。当采用压平试样时，每个试样的吸收功值应乘以 0.3973 (10)，然后除以试样的实测厚度 in. (mm)。所得结果以及三个试样结果的平均值应满足规定的全尺寸试样吸收功验收规定。

SR5B.4 试样上若有原材料缺陷或试样制备缺陷，无论是事先发现还是冲断后发现，均可将该试样作废而另取新样试验，新取的试样应作为原始试样看待。

若一组试样未满足验收标准，制造厂可选择调换所涉及的该批材料，或者从同一批中另取两根钢管进行试验；如果两次新的试验结果满足验收标准，则除初次取样试验不合格的那两根钢管外，该批钢管应判为合格。两组复验试样中如有任一组不合格，则要求对该批钢管逐根取样试验。

SR5B.5 符合本补充要求中吸收功要求的钢管应做标志，以表明试验种类、规定的（全尺寸）试样最低平均吸收功、试验温度，采用压平试样还应注明试样类型。试验温度低于 0 度时，应采用在温度之前加字母 M 的方式表示。当以 J 为单位规定吸收功时，还应在冲击功数值后加字母 J。

例如，20ft-1b，试验温度+32°F： SR5B-20-32F

例如，压平试样，20ft-1b，试验温度-40°C： SR5BF-20-M40F

例如，压平试样，SR5A 和 SR5B，27J 试验温度 0°C： SR5ABF-27J-0C

SR6 尺寸规格大于等于 20 且钢级不低于 X52 级焊接钢管的落锤撕裂试验

SR6.1 尺寸规格大于等于 20 (in.)，钢级不低于 X52 级钢管的断裂韧性，应由制造厂采用落锤撕裂试验按照 SR6.2~SR6.8 的要求进行测定。

SR6.2 从按合同交货的每一熔炼批钢管中抽取一根钢管，取两个横向试样。试样应从沿圆周方向距焊缝 90° 切取，缺口轴线通过钢管壁厚，如图 F-3 所示。试验应在 50°F (10°C) 或需方规定的更低温度下进行。

SR6.3 试验试样、试验程序和试样的比例应符合 API RP 5L3 的规定。缺口类型（压制缺口或人字型缺口）由供需双方协商确定。

SR6.4 在规定的试验温度下，至少 80%熔炼批的断口形貌剪切面积不得低于 40%（见注释）。
注释：由于较厚材料制造起来比较困难，制造厂也许不能提供满足此要求的所有钢级的钢管。

SR6.5 如果在代表某一熔炼批的钢管上所取的两个试样的平均剪切值低于 40%，制造厂可选择从该熔炼批中另取两根或两根以上钢管，每根钢管各取两个试样进行试验，以确定该熔炼批新的平均剪切值。在确定该熔炼批新的平均剪切值时，制造厂可选择 (a) 采用三次或三次以上试验结果的综合平均值；或者是 (b)，既将第一次的试验结果作废，同时将第一次取样不合格的钢管判不合格，而采用两次或两次以上试验的综合平均值。另外，制造厂也可选择对该熔炼批中的所有钢管逐根进行试验，在这种情况下，至少有 80% 的所试验的而适合于合同的钢管平均剪切值不得低于 40%。

SR6.6 试样上若有原材料缺陷或试样制备缺陷，无论是事先发现还是冲断后发现，均可将该试样作废而另取新样试验，新取的试样应作为原始试样看待。

SR6.7 必要时，制造厂可将熔炼批进行调换，以满足上述要求。

SR6.8 按 SR6 进行试验的钢管应做标志，以表明试验类型、缺口类型和试验温度。试验温度低于 0 度时，应采用在温度之前加字母 M 的方式表示：

例如，人字型缺口，试验温度 32°F： SR6C - 32F

例如，压制缺口，试验温度 - 10°C： SR6P - M10C

SR7 直通流线体钢管 (TFL 出油管)

SR7.1 一般要求

TFL 钢管应符合本规范的所有要求以及 SR7.2 ~ SR7.6 中规定的补充要求。

SR7.2 尺寸和钢级

TFL 钢管应为无缝钢管或直缝焊接钢管，其外径、壁厚及钢级见表 F-2

SR7.3 长度

除另有规定外，TFL 钢管应以不带对接接头（环向焊接）双倍不定尺长度交货。

SR7.4 通径试验

每根 TFL 钢管应做全长通径试验，圆柱形通径棒应符合下表要求。通径棒的前端应倒成圆头状，以便顺利进入钢管内。应对通径棒施加一作用力并使其能在此作用力下自由地通过钢管，作用力的大小相当于检验用通径棒的重量。如果钢管内无任何异物，并为防止弯曲变形而采取了适当支撑，则通径试验前，钢管不应判为不合格。

尺寸	通径棒尺寸			
	长度		最小直径	
	in.	mm	in.	mm
< 3 ¹ / ₂	42	1066	<i>d</i> -3/32	<i>d</i> - 2.4
≥ 3 ¹ / ₂	42	1066	<i>d</i> - 1/8	<i>d</i> - 3.2

SR7.5 静水压试验

除最小试验压力应符合表 F-2 的规定之外，TFL 钢管应按照 9.4 的规定进行静水压试验。

表 F-2 所给最小试验压力值是 10000psi (68900kPa) 和 9.4.3 所给公式计算的试验压力之间的较小者, 计算试验压力时, 许用应力 (S) 为规定最低屈服强度的 80%。

SR7.6 标志

按 SR7 要求生产的 TFL 钢管, 除应按第 10 条款或附录 I 的规定进行标志外, 还应加注“TFL”标志。

SR15 管线钢管质量证明书和可追溯性

SR15.1 当需方在订货合同中规定本补充要求时, 制造厂应提供如下资料。制造厂的质量证明书应证明制造钢管所采用的 API 规范名称及版次。通过电子数据交换 (EDI) 传输系统以电子媒介印刷的或以电子媒介使用的材料试验报告、质量证明书或类似文件应与在制造厂内印制的具有同等效力。EDI 传输的文件内容必须符合本规范的要求和需方与制造厂之间现有的 EDI 协议:

- a. 规定外径、规定壁厚、钢级、制造工艺及热处理类型。
- b. 本标准规定其范围或要求报告的所有元素的化学分析 (熔炼分析、产品分析、控制分析和复验分析) 以重量百分数表示。对 PSL2 钢管, 还应包括碳当量及相应的最大允许值。如订货合同协议为“高碳当量钢管”, 还应包括钢牌号 (具体成分当量) 内容。
- c. 本规范要求的所有拉伸试验数据, 包括屈服强度、抗拉强度、伸长率。试验种类、尺寸及取样位置亦应注明。
- d. 规定断裂韧性试验时, 还应包括断裂韧性试验结果 (包括试验类型及验收标准, 试样的尺寸、位置及取样方位)。
- e. 最低静水压试验压力和稳压时间。
- f. 对本规范要求对焊缝无损检验的焊接钢管, 采用的无损检验方法 (射线、超声波、电磁和/或磁粉) 及使用的所有透度计和对比标样类型和尺寸。
- g. 对要求进行无损检验 (SR4) 的无缝钢管, 采用的无损检验方法 (超声波、电磁和/或磁粉) 及使用的对比标样类型和尺寸。
- h. 对电焊钢管和激光焊钢管, 焊缝的最低热处理温度。如不进行热处理, 应在质量证明书上注明“焊缝未热处理 (No Seam Heat Treatment)”。
- i. 需方要求的其他补充试验结果。

R15.2 制造厂应建立并跟踪涉及本补充要求的所有钢管的熔炼批和检验批的识别程序。该程序应能将任一根钢管或接箍追溯至相应的熔炼批和检验批以及相应的化学分析和力学试验结果。

SR17 电焊钢管的激光焊钢管焊缝的无损检验

SR17.1 补充无损检验

应采用超声波或电磁检验方法对电焊钢管焊缝表面或表面下缺陷进行全长无损检验。应采用超声波检验方法对激光焊钢管焊缝表面或表面下缺陷进行全长无损检验。检验设备在机组中的位置由制造厂决定。如果钢管需进行热处理、静水压试验、扩径及矫直, 无损检验应在上述工序之后进行, 但可在切头、倒棱和定径之前进行。

SR17.2 设备和对比标样

超声波或电磁检验设备应符合 9.7.4.1 的要求, 对比标样应符合 9.7.4.2 的要求, 执行

本补充要求时，具体检验技术（例如，检验方法、对比标样、传感器性能及灵敏度）应由需方与制造厂协商。

SR17.3 验收标准及电磁检验

表 21 给出了合格极限信号高度与对比标样所产生的信号高度的百分比。缺陷产生的信号大于表 21 给出的合格极限信号时，该缺陷视为不合格缺陷。

SR17.4 处置

缺陷应按 9.7.6 中 a、c 和 d 项的规定处置。不允许补焊。如采用修磨法去除缺陷，磨削区域应采用前述相同的检验方法重新检验。

SR17.5 标志

按照本补充要求进行无损检验的钢管应做“SR17”标志。

SR18 碳当量

SR18.1 对 X70 及其以下钢级的钢管，成品分析使用碳当量时，按下列公式计算。碳当量 CE 不应超过 0.43%。

$$CE = C + \frac{Mn}{6} + \frac{(Cr + Mo + V)}{5} + \frac{(Ni + Cu)}{15}$$

SR18.2 成品分析应包括碳当量公式中的所有元素。

SR19 PSL 2 钢管的补充断裂韧性要求（横向夏比 V 型缺口）

SR19.1 除 SR19.2 允许外，应按照 9.3.5.1 和 9.3.5.2 的要求进行断裂韧性试验，试验温度为 32°F (0°C) 或需方规定的更低试验温度，所有熔炼批全尺寸试样的最低平均吸收功要求应为下列 a 和 b 之间的较大者：

- 钢级低于 X80 的钢管为 30ft-lb (40J)；X80 级钢管为 60ft-lb (80J)；
- 采用下列公式计算的数值，应力系数 (F) 值采用 0.72，或为需方在订货时规定的更高值。计算结果精确到最邻近的整数 (ft-lb 或 J)：

美制单位公式	SI 单位公式
$CV = 0.0345(F\sigma_y)^{\frac{3}{2}}\left(\frac{D}{2}\right)^{\frac{1}{2}}$	$CV = 0.000512(F\sigma_y)^{\frac{3}{2}}\left(\frac{D}{2}\right)^{\frac{1}{2}}$

式中：

CV = 所有熔炼批全尺寸试样平均最低吸收功要求，ft-lb(J)；

F = 应力系数；

σ_y = 规定最低屈服强度，ksi (MPa)；

D = 规定外径，in. (mm)。

注释:

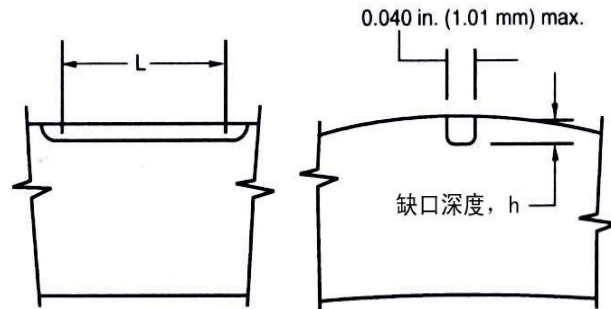
1. 应力系数为 0.72 时, 具有标准尺寸规格和钢级的钢管, 其所有熔炼批全尺寸试样的平均最低吸收功要求见表 F-3。
2. 上述公式是从有限数量的尺寸规格和钢级的钢管全尺寸爆破试验数据推导出的多种关系式中的一种 (见 ASME B31.8)。对管线的初始状态, 该公式被认为较为保守。

SR19.2 钢管的试验温度低于 SR19.1 的要求时, 如吸收功能满足要求, 应认为钢管合格。

SR19.3 按 SR19 试验的钢管应做标志, 以表明规定的所有熔炼批 (全尺寸试样) 平均最低吸收功值和规定的试验温度。试验温度低于 0 度时, 应采用在温度之前加字母 M 的方式表示。当以 J 为单位规定吸收功时, 还应在冲击功数值后加字母 J。

例如, 30 ft-1b, 试验温度为 +32°F: SR19 - 30 - 32F

例如, 70J, 试验温度为 -5°C: SR19 - 70J - M5C



缺口深度 h 应为被检钢管公称壁厚的 12.5%, 但不得小于 0.012 in. (0.30mm)

对超声波和涡流检验, 缺口全深处的长度, L , 至少应为扫查探头宽度的两倍。

对偏转磁通法检验, 缺口长度应为设备设计所要求的长度, 以便对比标样以钢管在线检验的速度通过检验设备时, 能产生一个可再现的信号。为保证其再现性, 要求对比标样应通过检验设备三次。

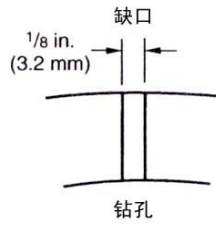


图 F-1 —— 对比标样

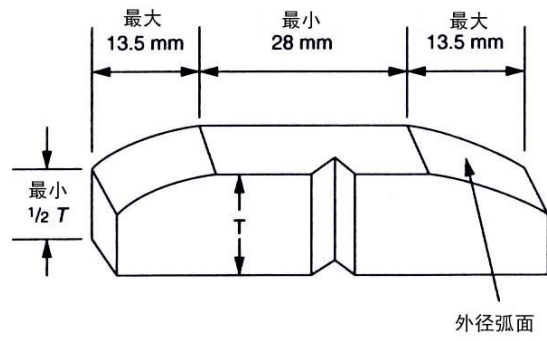


图 F-2 —— 冲击试验试样楔型端尺寸允许量

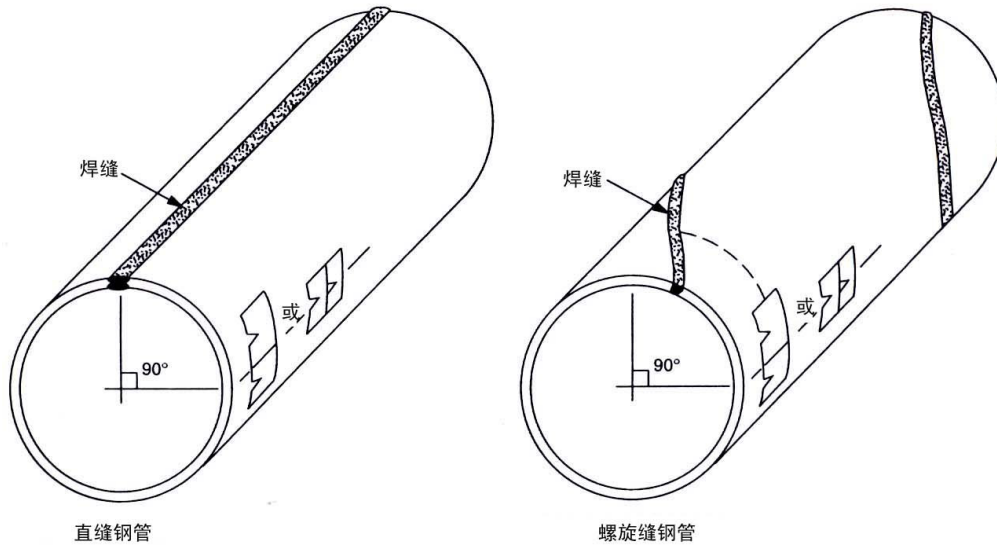


图 F-3 —— 夏比 V 型缺口及落锤撕裂试验取样部位

表 F-1 获取横向夏比 V 型缺口试样的最小壁厚^a

钢管规格	壁厚最小值 in. (mm)		
	完整试样	2/3 试样	1/2 试样
$\geq 4^{1/2}$ < $5^{9/16}$	0.495 (12.6)	0.429 (10.9)	0.397 (10.1)
$\geq 5^{9/16}$ < $6^{5/8}$	0.469 (11.9)	0.371 (9.4)	0.338 (8.6)
$\geq 6^{5/8}$ < $8^{5/8}$	0.460 (11.7)	0.334 (8.5)	0.301 (7.6)
$\geq 8^{5/8}$ < $10^{3/4}$	0.450 (11.4)	0.318 (8.1)	0.257 (6.5)
$\geq 10^{3/4}$ < $12^{3/4}$	0.443 (11.3)	0.311 (7.9)	0.246 (6.2)
$\geq 12^{3/4}$ < 14	0.438 (11.1)	0.307 (7.8)	0.241 (6.1)
≥ 14 < 16	0.436 (11.1)	0.305 (7.7)	0.239 (6.1)
≥ 16	0.434 (11.0)	0.304 (7.7)	0.237 (6.0)

a 表中给出的是中间规格管的相关尺寸规格及允许使用的试样尺寸的具体数值。这些数值的确定依据，采用的是切取面为楔型的横向试样（见图 F-2）。这些试样的尺寸范围均包含了机加工造成的尺寸偏差。

表 F-2 TFL 管的尺寸规格、单位重量及实验压力

(1)	(2)		(3)	(4)		(5)		(6)		(7)	
尺寸规格	规定外径			规定壁厚		普通端口管的 单位理论重量		换算内径 ^a		最小试验 压力	
	D			t		w _{pe}		d			
	in.	mm.		in.	mm.	lb/ft	kg/m	in.	mm.	psi	100kPa ^b
2 ³ / ₈	2.375	60.3	X56	0.188	4.8	4.40	6.57	1.999	50.7	7090	456
2 ⁷ / ₈	2.875	73.0	X56	0.438	11.1	11.41	16.94	1.999	50.8	10000	689
2 ⁷ / ₈	2.875	73.0	X56	0.216	5.5	6.14	9.16	2.443	62.0	6730	465
3 ¹ / ₂	3.500	88.9	X56	0.530	13.5	16.83	25.10	2.440	61.9	10000	689
4	4.000	101.6	X60	0.750	19.1	26.06	38.86	2.500	63.4	10000	689
4	4.000	101.6	X42	0.500	12.7	18.71	27.84	3.000	76.2	8400	579
4	4.000	101.6	X60	0.500	12.7	18.71	27.84	3.000	76.2	10000	689
4	4.000	101.6	X70	0.250	6.4	10.02	15.02	3.500	88.8	7000	486
4 ¹ / ₂	4.500	114.3	X52	0.750	19.1	30.07	44.84	3.000	76.1	10000	689
4 ¹ / ₂	4.500	114.3	X70	0.281	7.1	12.67	18.77	3.938	100.1	6990	480

^a 换算内径在此仅供参考。

^b 100kPa=1bar (100 千帕=1 巴)

表 F-3 应力系数为 0.72 的全尺寸最小平均吸收功

(1)	(2)		(3)		(4)		(5)		(6)		(7)		(8)		(9)		(10)			
全尺寸热平均吸收功最小值, ft-lb(J)																				
钢级																				
尺寸规格	B		X42		X46		X52		X56		X60		X65		X70		X80			
	ft-jb	J	ft-lb	J	ft-jb	J	ft-jb	J	ft-jb	J	ft-jb	J	ft-jb	J	ft-jb	J	ft-jb	J		
4 ^{1/2}	30	40	30	40	30	40	30	40	30	40	30	40	30	40	30	40	60	80		
5 ^{9/16}	30	40	30	40	30	40	30	40	30	40	30	40	30	40	30	40	60	80		
6 ^{5/8}	30	40	30	40	30	40	30	40	30	40	30	40	30	40	30	40	60	80		
8 ^{5/8}	30	40	30	40	30	40	30	40	30	40	30	40	30	40	30	40	60	80		
10 ^{3/4}	30	40	30	40	30	40	30	40	30	40	30	40	30	40	30	40	60	80		
12 ^{3/4}	30	40	30	40	30	40	30	40	30	40	30	40	30	40	31	42	60	80		
14	30	40	30	40	30	40	30	40	30	40	30	40	30	40	33	44	60	80		
16	30	40	30	40	30	40	30	40	30	40	30	40	31	42	35	47	60	80		
18	30	40	30	40	30	40	30	40	30	40	30	40	33	45	37	50	60	80		
20	30	40	30	40	30	40	30	40	30	40	30	40	31	42	35	47	39	53	60	80
22	30	40	30	40	30	40	30	40	30	40	30	40	32	44	37	50	41	56	60	80
24	30	40	30	40	30	40	30	40	30	40	31	41	34	46	38	52	43	58	60	80
26	30	40	30	40	30	40	30	40	30	40	32	43	35	48	40	54	45	60	60	80
28	30	40	30	40	30	40	30	40	30	40	33	45	37	50	41	56	46	63	60	80
30	30	40	30	40	30	40	30	40	31	42	34	46	38	51	43	58	48	65	60	80
32	30	40	30	40	30	40	30	40	32	43	35	48	39	53	44	60	49	67	60	82
34	30	40	30	40	30	40	30	40	33	44	36	49	40	55	46	62	51	69	62	84
36	30	40	30	40	30	40	30	40	34	45	37	51	42	56	47	63	52	71	64	87
38	30	40	30	40	30	40	30	40	34	47	39	52	43	58	48	65	54	73	66	89
40	30	40	30	40	30	40	30	40	35	48	40	53	44	59	49	67	55	75	67	91
42	30	40	30	40	30	40	30	41	36	49	40	55	45	61	51	69	57	77	69	94
44	30	40	30	40	31	42	37	50	41	56	46	62	52	70	58	79	71	96		
46	30	40	30	40	32	43	38	51	42	57	47	64	53	72	59	80	72	98		
48	30	40	30	40	32	44	39	53	43	59	48	65	54	73	60	82	74	100		
52	30	40	30	40	34	45	40	55	45	61	50	68	56	76	63	85	77	104		
56	30	40	30	41	35	47	42	57	47	63	52	70	58	79	65	89	80	108		
60	30	40	31	43	36	49	43	59	48	65	54	73	60	82	68	92	83	112		
64	30	40	32	44	37	50	45	61	50	68	55	75	62	85	70	95	85	116		
68	30	40	33	45	38	52	46	63	52	70	57	77	64	87	72	98	88	119		
72	30	40	34	47	39	53	47	64	53	72	59	80	66	90	74	100	90	123		
76	30	40	35	48	41	55	49	66	54	74	60	82	68	92	76	103	93	126		
80	30	40	36	49	42	56	50	68	56	76	62	84	70	95	78	106	95	129		

附录 G —— 导向弯曲试验弯模尺寸

(标准的附录)

表 G—1 所列数值为 9.8.3 中论述的导向弯曲试验用弯模的尺寸。

表 G—1 导向弯曲试验弯模尺寸

附录 G —— 导向弯曲试验弯模尺寸 (标准的附录)

表 G—1 所列数值为 9.8.3 中论述的导向弯曲试验用弯模的尺寸。

表 G—1 导向弯曲试验弯模尺寸

(1)	(2)		(3)		(4)		(5)		(6)		(7)		(8)		(9)		(10)		(11)	
尺 寸 规 格	规定壁厚 t		尺寸 A																	
			钢 级																	
	A		B&X42		X46		X52		X56		X60		X65		X70		X80			
	in.	mm	in.	mm	in.	mm	in.	mm	in.	mm	in.	mm	in.	mm	in.	mm	in.	mm	in.	mm
12 ³ / ₄	0.172	4.4	1.0	25.4	1.4	35.6	1.4	40.6	1.6	40.6	1.6	40.6	1.6	40.6	1.6	40.6	1.9	48.3	2.2	55.9
12 ³ / ₄	0.188	4.8	1.2	30.5	1.4	35.6	1.6	40.6	1.6	40.6	1.9	48.3	1.9	48.3	1.9	48.3	2.2	55.9	2.6	66.0
12 ³ / ₄	0.203	5.2	-	-	1.6	40.6	1.6	48.3	1.9	48.3	1.9	48.3	2.2	55.9	2.2	55.9	2.2	55.9	2.6	66.0
12 ³ / ₄	0.219	5.6	1.4	35.6	1.6	40.6	1.9	48.3	1.9	48.3	2.2	55.9	2.2	55.9	2.2	55.9	2.6	66.0	3.1	78.7
12 ³ / ₄	0.250	6.4	1.6	40.6	2.2	55.9	2.2	55.9	2.2	55.9	2.6	66.0	2.6	66.0	2.6	66.0	3.1	78.7	3.7	94.0
12 ³ / ₄	0.281	7.1	1.9	48.3	2.2	55.9	2.6	66.0	2.6	66.0	3.1	78.7	3.1	78.7	3.1	78.7	3.7	94.0	4.4	111.8
12 ³ / ₄	0.312	7.9	2.2	55.9	2.6	66.0	2.6	78.7	3.1	78.7	3.1	78.7	3.7	94.0	3.7	94.0	3.7	94.0	5.2	132.1
12 ³ / ₄	0.330	8.4	2.2	55.9	3.1	78.7	3.1	78.7	3.1	78.7	3.7	94.0	3.7	94.0	37	94.0	4.4	111.8	5.2	132.1
12 ³ / ₄	0.344	8.7	2.2	55.9	3.1	78.7	3.1	94.0	3.7	94.0	3.7	94.0	3.7	94.0	4.4	111.8	4.4	111.8	5.2	132.1
12 ³ / ₄	0.375	9.5	2.6	66.0	3.1	78.7	3.7	94.0	3.7	94.0	4.4	111.8	4.4	111.8	4.4	111.8	5.2	132.1	6.2	157.5
12 ³ / ₄	0.406	10.3	-	-	3.7	94.0	4.4	111.8	4.4	111.8	4.4	111.8	5.2	132.1	5.2	132.1	6.2	15.7	7.4	188.0
12 ³ / ₄	0.438	11.1	3.1	78.7	4.4	111.8	5.2	132.1	4.4	132.1	5.2	132.1	6.2	157.5	6.2	157.5	6.2	157.5	8.8	223.5
12 ³ / ₄	0.500	12.7	-	-	5.2	132.1	6.2	157.5	5.2	157.5	6.2	157.5	7.4	188.0	7.4	188.0	8.8	223.5	10.5	266.7
12 ³ / ₄	0.562	14.3	4.4	111.8	6.2	157.5	7.4	188.0	6.2	188.0	7.4	188.0	8.8	223.5	8.8	223.5	10.5	266.7	12.6	320.0
12 ³ / ₄	0.625	15.9	5.2	132.1	7.4	188.0	8.8	223.5	7.4	223.5	10.5	266.7	10.5	266.7	10.5	266.7	12.6	320.0	18.1	459.7
12 ³ / ₄	0.688	17.5	6.2	157.5	8.8	223.5	10.5	266.7	10.5	266.7	12.6	320.0	12.6	320.0	15.1	383.5	18.1	459.7	26.0	660.4
12 ³ / ₄	0.750	19.1	7.4	188.0	10.5	266.7	12.6	320.0	12.6	320.0	15.1	383.5	15.1	383.5	18.1	459.7	21.7	551.2	31.2	792.5
12 ³ / ₄	0.812	20.6	8.8	223.5	12.6	320.0	15.1	383.5	15.1	383.5	18.1	459.7	21.7	551.2	21.7	551.2	26.0	660.4	31.2	792.5
12 ³ / ₄	0.875	22.2	10.5	266.7	15.1	383.5	18.1	459.7	18.1	459.7	21.7	551.2	26.0	660.4	31.2	792.5	31.2	792.5	31.2	792.5
14	0.188	4.8	1.2	30.5	1.4	35.6	1.6	40.6	1.6	40.6	1.6	40.6	1.9	48.3	1.9	48.3	2.2	55.9	2.6	66.0
14	0.203	5.2	1.2	30.5	1.6	40.6	-	-	-	-	-	-	-	-	-	-	-	-	2.6	66.0
14	0.210	5.3	-	-	1.6	40.6	1.6	40.6	1.9	48.3	1.9	48.3	2.2	55.9	2.2	55.9	2.2	55.9	2.6	66.0

14	0.219	5.6	-	-	1.6	40.6	1.9	48.3	1.9	48.3	2.2	55.9	2.2	55.9	2.2	55.9	2.6	66.0	3.1	66.0
14	0.250	6.4	1.6	40.6	1.9	48.3	2.2	55.9	2.2	55.9	2.6	66.0	2.6	66.0	2.6	66.0	3.1	78.7	3.7	78.7
14	0.281	7.1	1.9	48.3	2.2	55.9	2.6	66.0	2.6	66.0	2.6	66.0	3.1	78.7	3.1	78.7	3.1	78.7	4.4	94.0
14	0.321	7.9	1.9	48.3	2.6	66.0	2.6	66.0	3.1	78.7	3.1	78.7	3.7	94.0	3.7	94.0	3.7	94.0	4.4	111.8
14	0.344	8.7	2.2	55.9	3.1	78.7	3.1	78.7	3.1	78.7	3.7	94.0	3.7	94.0	3.7	94.0	4.4	111.8	5.2	111.8
14	0.375	9.5	2.6	66.0	3.1	78.7	3.7	94.0	3.7	94.0	4.4	111.8	4.4	111.8	4.4	111.8	5.2	132.1	6.2	132.1
14	0.406	10.3	-	-	3.7	94.0	3.7	94.0	4.4	111.8	4.4	111.8	5.2	132.1	5.2	132.1	5.2	132.1	7.4	157.5
14	0.438	11.1	3.1	78.7	3.7	94.0	4.4	111.8	4.4	111.8	5.2	132.1	5.2	132.1	5.2	132.1	6.2	157.5	7.4	188.0
14	0.469	11.9	-	-	4.4	111.8	4.4	111.8	5.2	132.1	5.2	132.1	6.2	157.5	6.2	157.5	7.4	188.0	8.8	188.0
14	0.500	12.7	3.7	94.0	5.2	132.1	5.2	132.1	5.2	132.1	6.2	157.5	6.2	157.5	6.2	157.5	7.4	188.0	10.5	223.5
14	0.562	14.3	4.4	111.8	6.2	157.5	6.2	157.5	6.2	157.5	7.4	188.0	8.8	223.5	8.8	223.5	8.8	223.5	12.6	266.7
14	0.625	15.9	5.2	132.1	7.4	188.0	7.4	188.0	8.	223.5	8.8	223.5	10.5	266.7	10.5	266.7	12.6	320.0	15.1	320.0
14	0.688	17.5	6.2	157.5	8.8	223.5	8.8	223.5	10.5	266.7	10.5	266.7	12.6	320.0	12.6	320.0	15.1	383.5	18.1	383.5

续表 G—1 导向弯曲试验弯模尺寸

(1)	(2)		(3)		(4)		(5)		(6)		(7)		(8)		(9)		(10)		(11)	
尺寸规格	规定壁厚 t		尺寸 A																	
			钢 级																	
	A		B&X42		X46		X52		X56		X60		X65		X70		X80			
	in.	mm	in.	mm	in.	mm	in.	mm	in.	mm	in.	mm	in.	mm	in.	mm	in.	mm	in.	mm
14	0.75	19.1	6.2	157.5	8.8	223.5	10.5	266.7	10.5	266.7	12.6	320.0	15.1	383.5	15.1	383.5	18.1	459.7	26.0	459.7
14	0.812	20.6	7.4	188.0	10.5	266.7	-	-	-	-	-	-	-	-	-	-	-	-	-	-660.4
14	0.875	22.2	8.8	223.5	12.6	320.0	15.1	383.5	15.1	383.5	18.1	459.7	21.7	551.2	21.7	551.2	31.2	792.5	31.2	792.5
14	0.938	23.8	10.5	266.7	15.1	383.5	18.1	459.7	21.7	551.2	21.7	551.2	26.0	660.4	31.2	792.5	31.2	792.5	31.2	792.5
16	0.188	4.8	1.2	30.5	1.4	35.6	1.6	40.6	1.6	40.6	1.6	40.6	1.9	48.3	1.9	48.3	2.2	55.9	2.6	66.0
16	0.203	5.2	1.2	30.5	1.6	40.6	1.6	40.6	1.6	40.6	1.9	48.3	1.9	48.3	1.9	48.3	2.2	55.9	2.6	66.0
16	0.219	5.6	1.4	35.6	1.6	40.6	1.9	48.3	1.9	48.3	2.2	55.9	2.2	55.9	2.2	55.9	2.6	66.0	3.1	78.7
16	0.250	6.4	1.6	40.6	1.9	48.3	2.2	55.9	2.2	55.9	2.2	55.9	2.6	66.0	2.6	66.0	2.6	66.0	3.1	78.7
16	0.281	7.1	1.6	40.6	2.2	55.9	2.2	55.9	2.6	66.0	2.6	66.0	3.1	78.7	3.1	78.7	3.1	78.7	3.7	94.0
16	0.312	7.9	1.9	48.3	2.6	66.0	2.6	66.0	3.1	78.7	3.1	78.7	3.1	78.7	3.1	78.7	3.7	94.0	4.4	111.8
16	0.344	8.7	2.2	55.9	2.6	66.0	3.1	78.7	3.1	78.7	3.7	94.0	3.7	94.0	3.7	94.0	4.4	111.8	5.2	132.1
16	0.375	9.5	2.6	66.0	3.1	78.7	3.1	78.7	3.7	94.0	3.7	94.0	4.4	111.8	4.4	111.8	4.4	111.8	6.2	157.5
16	0.406	10.3	-	-	3.7	94.0	3.7	94.0	3.7	94.0	4.4	111.8	4.4	111.8	5.2	132.1	5.2	132.1	6.2	157.5
16	0.438	11.1	3.1	78.7	3.7	94.0	4.4	111.8	4.4	111.8	5.2	132.1	5.2	132.1	5.2	132.1	6.2	157.5	7.4	188.0
16	0.469	11.9	-	-	4.4	111.8	4.4	111.8	5.2	132.1	5.2	132.1	5.2	132.1	6.2	157.5	6.2	157.5	7.4	188.0
16	0.500	12.7	3.7	94.0	4.4	111.8	5.2	132.1	5.2	132.1	6.2	157.5	6.2	157.5	6.2	157.5	7.4	188.0	8.8	223.5
16	0.562	14.3	4.4	111.8	5.2	132.4	6.2	157.5	6.2	157.5	7.4	188.0	7.4	188.0	7.4	188.0	8.8	223.5	10.5	266.7
16	0.625	15.9	4.4	111.8	6.2	157.5	6.2	157.5	7.4	188.0	8.8	223.5	8.8	223.5	8.8	223.5	10.5	266.7	12.6	320.0
16	0.688	17.5	5.2	132.1	7.4	188.0	7.4	188.0	8.	223.5	10.5	266.7	10.5	266.7	10.5	266.7	12.6	320.0	15.1	383.5
16	0.750	19.1	6.2	157.5	8.8	223.5	8.8	223.5	10.5	266.7	10.5	266.7	12.6	320.0	12.6	320.0	15.1	383.5	21.7	551.2
16	0.812	20.6	7.4	188.0	10.5	266.7	10.5	266.7	12.6	320.0	12.6	320.0	15.1	383.5	15.1	383.5	18.1	459.7	26.0	660.4
16	0.875	22.2	7.4	188.0	10.5	266.7	12.6	320.0	12.6	320.0	15.1	383.5	18.1	459.7	18.1	459.7	21.7	551.2	31.2	792.5
16	0.938	23.8	8.8	223.5	12.6	320.0	15.1	383.5	15.1	383.5	18.1	459.7	21.7	551.2	21.7	551.2	26.0	660.4	31.2	792.5
16	1.000	25.4	10.5	266.7	15.1	383.5	15.1	383.5	18.1	459.7	21.7	551.2	26.0	564.2	26.0	564.2	31.2	792.5	31.2	792.5
16	1.062	27.0	10.5	266.7	18.1	459.7	18.1	459.7	21.7	551.2	26.0	564.2	31.2	792.5	31.2	792.5	31.2	792.5	31.2	792.5
16	1.125	28.6	12.6	320.0	21.7	551.2	21.7	551.2	26.0	564.2	31.2	792.5	31.2	792.5	31.2	792.5	31.2	792.5	31.2	792.5
18	0.188	4.8	1.0	25.4	1.4	35.6	1.4	35.6	1.6	40.6	1.6	40.6	1.9	48.3	1.9	48.3	1.9	48.3	-	-
18	0.219	5.6	1.4	35.6	1.6	40.6	1.6	40.6	1.9	48.3	1.9	48.3	2.2	55.9	2.2	55.9	2.2	55.9	2.6	66.0
18	0.250	6.4	1.6	40.6	1.9	48.3	1.9	48.3	2.2	55.9	2.2	55.9	2.6	66.0	2.6	66.0	2.6	66.0	3.1	78.7
18	0.281	7.1	1.6	40.6	2.2	55.9	2.2	55.9	2.6	66.0	2.6	66.0	2.6	66.0	3.1	78.7	3.1	78.7	3.7	94.0
18	0.312	7.9	1.9	48.3	2.6	66.0	2.6	66.0	2.6	78.7	3.1	78.7	3.1	78.7	3.1	78.7	3.7	94.0	4.4	111.8
18	0.344	8.7	2.2	55.9	2.6	66.0	3.1	78.7	3.1	94.0	3.7	94.0	3.7	94.0	3.7	94.0	4.4	111.8	5.2	132.1
18	0.375	9.5	2.2	55.9	3.1	78.7	3.1	78.7	3.7	94.0	3.7	94.0	3.7	94.0	4.4	111.8	4.4	111.8	5.2	132.1
18	0.406	10.3	-	-	3.1	78.7	3.7	94.0	3.7	111.8	4.4	111.8	4.4	111.8	4.4	111.8	5.2	132.1	6.2	157.5

续表 G—1 导向弯曲试验弯模尺寸

(1)	(2)		(3)		(4)		(5)		(6)		(7)		(8)		(9)		(10)		(11)		
尺寸规格	规定壁厚 t		尺寸 A																		
			钢 级																		
	A		B&X42		X46		X52		X56		X60		X65		X70		X80				
	in.	mm	in.	mm	in.	mm	in.	mm	in.	mm	in.	mm	in.	mm	in.	mm	in.	mm	in.	mm	
20	0.750	19.1	5.2	132.1	7.4	188.0	7.4	188.0	8.8	223.5	8.8	223.5	10.5	266.7	10.5	266.7	12.6	320.0	15.1	383.5	
20	0.812	20.6	6.2	157.5	8.8	223.5	8.8	223.5	10.5	266.7	10.5	266.7	12.6	320.0	12.6	320.0	15.1	383.5	18.1	459.7	
20	0.875	22.2	7.4	188.0	8.8	223.5	10.5	266.7	10.5	266.7	12.6	320.0	12.6	320.0	15.1	383.5	15.1	383.5	21.7	551.2	
20	0.938	23.8	7.4	188.0	10.	266.7	10.5	266.7	12.6	320.0	15.1	383.5	15.1	383.5	15.1	383.5	18.1	459.7	26.0	660.4	
20	1.000	25.4	8.8	223.5	12.6	320.0	12.6	320.0	15.1	383.5	15.1	383.5	18.1	459.7	18.1	459.7	21.7	551.2	31.2	792.5	
20	1.062	27.0	8.8	223.5	12.6	320.0	15.1	383.5	15.1	383.5	18.1	459.7	21.7	551.2	21.7	551.2	26.0	660.4	31.2	792.5	
20	1.125	28.6	10.5	266.7	15.1	383.5	15.1	383.5	18.1	459.7	21.7	551.2	21.7	551.2	26.0	660.4	31.2	792.5	31.2	792.5	
20	1.188	30.2	10.5	266.7	18.1	459.7	18.1	459.7	21.7	551.2	26.0	660.4	26.0	660.4	26.0	660.4	31.2	792.5	31.2	792.5	
20	1.250	31.8	12.6	320.0	18.1	459.7	21.7	551.2	21.7	551.2	26.0	660.4	31.2	792.5	31.2	792.5	31.2	792.5	31.2	792.5	
20	1.312	33.3	12.6	320.0	21.7	551.2	21.7	551.2	26.0	660.4	31.2	792.5	31.2	792.5	31.2	792.5	31.2	792.5	31.2	792.5	
20	1.375	34.9	15.1	383.5	21.7	551.2	26.0	660.4	31.2	792.5	31.2	792.5	31.2	792.5	31.2	792.5	31.2	792.5	31.2	792.5	
22	0.219	5.6	1.2	30.5	1.6	40.6	1.6	40.6	1.9	48.3	1.9	48.3	2.2	55.9	2.2	55.9	2.2	55.9	2.6	66.0	
22	0.250	6.4	1.4	35.6	1.9	48.3	1.9	48.3	2.2	55.9	2.2	55.9	2.6	66.0	2.6	66.0	2.6	66.0	3.1	78.7	
22	0.281	7.1	1.6	40.6	2.2	55.9	2.2	55.9	2.6	66.0	2.6	66.0	2.6	66.0	2.6	66.0	2.6	66.0	3.7	94.0	
22	0.312	7.9	1.9	48.3	2.6	66.0	2.6	66.0	2.6	66.0	3.1	78.7	3.1	78.7	3.1	78.7	3.1	78.7	4.4	111.8	
22	0.344	8.7	2.2	55.9	2.6	66.0	2.6	66.0	3.1	78.7	3.1	78.7	3.7	94.0	3.7	94.0	3.7	94.0	4.4	111.8	
22	0.375	9.5	2.2	55.9	3.1	78.7	3.1	78.7	3.1	78.7	3.7	94.0	3.7	94.0	3.7	94.0	3.7	94.0	5.2	132.1	
22	0.406	10.3	-	-	3.1	78.7	3.7	94.0	3.7	94.0	3.7	94.0	4.4	111.8	4.4	111.8	4.4	111.8	6.2	157.5	
22	0.438	11.1	2.6	66.0	3.7	94.0	3.7	94.0	3.7	94.0	4.4	111.8	4.4	111.8	5.2	132.1	5.2	132.1	6.2	157.5	
22	0.469	11.9	-	-	3.7	94.0	4.4	111.8	4.4	111.8	4.4	111.8	5.2	132.1	5.2	132.1	5.2	132.1	7.4	188.0	
22	0.500	12.7	3.1	78.7	4.4	111.8	4.4	111.8	4.4	111.8	5.2	132.1	5.2	132.1	5.2	132.1	5.2	132.1	7.4	188.0	
22	0.562	14.3	3.7	9.0	5.2	132.1	5.2	132.4	5.2	132.1	6.2	157.5	6.2	157.5	6.2	157.5	6.2	188.0	8.8	223.5	
22	0.625	15.9	4.4	111.8	5.2	132.1	6.2	157.5	6.2	157.5	7.4	188.0	7.4	188.0	7.4	188.0	7.4	223.5	10.5	266.7	
22	0.688	17.5	5.2	132.1	6.2	157.5	6.2	157.5	7.4	188.0	7.4	188.0	8.8	223.5	8.8	223.5	8.8	266.7	12.6	320.0	
22	0.750	19.1	5.2	132.1	7.4	188.0	7.4	188.0	8.8	223.5	8.8	223.5	10.5	266.7	10.5	266.7	10.5	266.7	15.1	383.5	
22	0.812	20.6	6.2	157.5	7.4	188.0	8.8	223.5	8.8	223.5	10.5	266.7	10.5	266.7	10.5	266.7	12.6	320.0	15.1	383.5	
22	0.875	22.2	6.2	157.5	8.8	223.5	8.8	223.5	10.5	266.7	12.6	320.0	12.6	320.0	12.6	320.0	15.1	383.5	18.1	459.7	
22	0.938	23.8	7.4	188.0	10.5	266.7	10.5	266.7	12.6	320.0	12.6	320.0	15.1	383.5	15.1	383.5	18.1	459.7	21.7	551.2	
22	1.000	25.4	7.4	188.0	10.5	266.7	12.6	320.0	12.6	320.0	15.1	383.5	15.1	383.5	18.1	459.7	18.1	459.7	26.0	660.4	
22	1.062	27.0	8.8	223.5	12.6	320.0	12.6	320.0	15.1	383.5	15.1	383.5	18.1	459.7	18.1	459.7	21.7	551.2	31.2	792.5	
22	1.125	28.6	10.5	266.7	12.6	320.0	15.1	383.5	15.1	383.5	18.1	459.7	21.7	551.2	21.7	551.2	26.0	660.4	31.2	792.5	
22	1.188	30.2	10.5	266.7	15.1	383.5	15.1	383.5	18.1	459.7	21.7	551.2	21.7	551.2	26.0	660.4	31.2	792.5	31.2	792.5	
22	1.250	31.8	12.6	320.0	18.1	459.7	18.1	459.7	21.7	551.2	21.7	551.2	26.0	660.4	26.0	660.4	31.2	792.5	31.2	792.5	
22	1.312	33.3	12.6	30.0	18.1	459.7	21.7	551.2	21.7	551.2	26.0	660.4	31.2	792.5	31.2	792.5	31.2	792.5	31.2	792.5	
22	1.375	34.9	12.6	320.0	21.7	551.2	21.7	551.2	26.0	660.4	31.2	792.5	31.2	792.5	31.2	792.5	31.2	792.5	31.2	792.5	

续表 G—1 导向弯曲试验弯模尺寸

(1)	(2)		(3)		(4)		(5)		(6)		(7)		(8)		(9)		(10)		(11)		
尺寸规格	规定壁厚 t		尺寸 A																		
			钢 级																		
	A		B&X42		X46		X52		X56		X60		X65		X70		X80				
	in.	mm	in.	mm	in.	mm	in.	mm	in.	mm	in.	mm	in.	mm	in.	mm	in.	mm	in.	mm	
22	1.438	36.5	15.1	383.5	21.7	551.2	26.0	660.4	31.2	792.5	31.2	792.5	31.2	792.5	31.2	792.5	31.2	792.5	31.2	792.5	
22	1.500	38.1	15.1	383.5	26.0	660.4	26.0	660.4	31.2	792.5	31.2	792.5	31.2	792.5	31.2	792.5	31.2	792.5	31.2	792.5	
24	0.250	6.4	1.4	35.6	1.9	48.3	1.9*	48.3	2.2	55.9	2.2	55.9	2.2	55.9	2.6	66.0	2.6	66.0	3.1	78.7	
24	0.281	7.1	1.6	40.6	2.2	55.9	2.2	55.9	2.2	55.9	2.6	66.0	2.6	66.0	2.6	66.0	3.1	78.7	3.7	94.0	
24	0.312	7.9	1.9	48.3	2.2	55.9	2.6	66.0	2.6	66.0	3.1	66.0	3.1	78.7	3.1	78.7	3.7	94.0	4.4	111.8	
24	0.344	8.7	2.2	55.9	2.6	66.0	2.6	66.0	3.1	78.7	3.1	78.7	3.7	94.0	3.7	94.0	3.7	94.0	4.4	111.8	
24	0.375	9.5	2.2	55.9	3.1	78.7	3.1	78.7	3.1	94.0	3.7	94.0	3.7	94.0	3.7	94.0	4.4	111.8	5.2	132.1	
24	0.406	10.3	-	-	3.1	78.7	3.1	78.7	3.7	94.0	3.7	94.0	4.4	111.8	4.4	111.8	4.4	111.8	5.2	132.1	
24	0.438	11.1	2.6	66.0	3.7	94.0	3.7	94.0	3.7	111.8	4.4	111.8	4.4	111.8	4.4	111.8	5.2	132.1	6.2	157.5	
24	0.469	11.9	-	-	3.7	94.0	3.7	94.0	4.4	111.8	4.4	111.8	5.2	132.1	5.2	132.1	5.2	132.1	6.2	157.5	
24	0.500	12.7	3.1	78.7	4.4	111.8	4.4	111.8	4.4	132.1	5.2	132.1	5.2	132.1	5.2	132.1	6.2	157.5	7.4	188.0	
24	0.562	14.3	3.7	94.0	4.4	111.8	5.2	132.1	5.2	157.5	6.2	157.5	6.2	157.5	6.5	157.5	7.4	188.0	8.8	223.5	
24	0.625	15.9	4.4	111.8	5.2	132.1	6.2	157.5	6.2	157.5	6.2	157.5	7.4	188.0	7.4	188.0	8.8	223.5	10.5	266.7	
24	0.688	17.5	4.4	111.	6.2	157.5	6.2	157.5	7.4	188.0	7.4	188.0	8.8	223.5	8.8	223.5	8.8	223.5	12.6	320.0	
24	0.750	19.1	5.2	132.1	7.4	188.0	7.4	188.0	7.4	188.0	8.8	223.5	8.8	223.5	8.8	223.5	10.5	266.7	12.6	320.0	
24	0.812	20.6	6.2	157.5	7.4	188.0	8.8	223.5	8.8	223.5	10.5	266.7	10.5	266.7	10.5	266.7	12.6	320.0	15.1	383.5	
24	0.875	22.2	6.2	157.5	8.8	223.5	8.8	223.5	10.5	266.7	10.5	266.7	12.6	320.0	12.6	320.0	12.6	320.0	18.1	459.7	
24	0.938	23.8	7.4	188.0	8.8	223.5	10.5	266.7	10.5	266.7	12.6	320.0	12.6	320.0	12.6	320.0	15.1	383.5	21.7	551.2	
24	1.000	25.4	7.4	188.0	10.5	266.7	10.5	266.7	12.6	320.0	12.6	320.0	15.1	383.5	15.1	383.5	18.1	459.7	21.7	551.2	
24	1.062	27.0	8.8	223.5	12.6	320.0	12.6	320.0	12.6	320.0	15.1	383.5	15.1	383.5	18.1	459.7	18.1	459.7	26.0	660.4	
24	1.125	28.6	8.8	223.5	12.6	320.0	12.6	320.0	15.1	383.5	18.1	459.7	18.1	459.7	18.1	459.7	21.7	551.2	31.2	792.5	
24	1.188	30.2	10.5	266.7	15.1	383.5	15.1	383.5	18.1	459.7	18.1	459.7	21.7	551.2	21.7	551.2	26.0	660.4	31.2	792.5	
24	1.250	31.8	10.5	266.7	15.1	383.5	15.1	383.5	18.1	459.7	21.	551.2	21.7	551.2	26.0	660.4	26.0	660.4	31.2	792.5	
24	1.312	33.3	12.6	320.0	18.1	459.7	18.1	459.7	21.7	551.2	21.7	551.2	26.0	660.4	26.0	660.4	31.2	792.5	31.2	792.5	
24	1.375	34.9	12.6	320.0	18.1	459.7	21.7	551.2	21.7	551.2	26.0	660.4	31.2	792.5	31.2	792.5	31.2	792.5	31.2	792.5	
24	1.438	36.5	15.1	383.5	21.7	551.2	21.7	551.2	26.0	660.4	31.2	792.5	31.2	792.5	31.2	792.5	31.2	792.5	31.2	792.5	
24	1.500	38.1	15.1	383.5	21.7	551.2	26.0	660.4	26.0	660.4	31.2	792.5	31.2	792.5	31.2	792.5	31.2	792.5	31.2	792.5	
24	1.562	39.7	15.1	383.5	26.0	660.4	26.0	660.4	31.2	792.5	31.2	792.5	31.2	792.5	31.2	792.5	31.2	792.5	31.2	792.5	
26	0.250	6.4	1.4	35.6	1.9	48.3	1.9	48.3	2.2	55.9	2.2	55.9	2.2	55.9	2.6	66.0	2.6	66.0	3.1	78.7	
26	0.281	7.1	1.6	40.6	2.2	55.9	2.2	55.9	2.2	55.9	2.6	66.0	2.6	66.0	2.6	66.0	3.1	78.7	3.7	94.0	
26	0.312	7.9	1.9	48.3	2.2	55.9	2.6	66.0	2.6	66.0	2.6	66.0	3.1	78.7	3.1	78.7	3.1	78.7	3.7	94.0	
26	0.344	8.7	2.2	55.9	2.6	66.0	2.6	66.0	3.1	78.7	3.1	78.7	3.1	78.7	3.7	94.0	3.7	94.0	4.4	111.8	
26	0.375	9.5	2.2	55.9	3.1	78.7	3.1	78.7	3.1	78.7	3.7	94.0	3.7	94.0	3.7	94.0	4.4	111.8	5.2	132.1	
26	0.406	10.3	-	-	3.1	78.7	3.1	78.7	3.7	94.0	3.7	94.0	4.4	111.8	4.4	111.8	4.4	111.	6.2	132.1	

续表 G—1 导向弯曲试验弯模尺寸

(1)	(2)		(3)		(4)		(5)		(6)		(7)		(8)		(9)		(10)		(11)	
尺寸规格	规定壁厚 t		尺寸 A																	
			钢 级																	
	A		B&X42		X46		X52		X56		X60		X65		X70		X80			
	in.	mm	in.	mm	in.	mm	in.	mm	in.	mm	in.	mm	in.	mm	in.	mm	in.	mm	in.	mm
26	0.438	11.1	2.6	66.0	3.7	94.0	3.7	94.4	3.7	94.0	4.4	111.8	4.4	111.8	4.4	111.8	5.2	132.1	6.2	157.5
26	0.469	11.9	-	-	3.7	94.0	3.7	94.0	4.4	111.8	4.4	111.8	5.2	132.1	5.2	132.1	5.2	132.1	7.4	157.5
26	0.500	12.7	3.1	78.7	3.7	94.0	4.4	111.8	4.4	111.8	5.2	132.1	5.2	132.1	5.2	132.1	6.2	157.5	8.8	188.0
26	0.562	14.3	3.7	94.0	4.4	111.8	5.1	132.1	5.2	132.1	6.2	157.5	6.2	157.5	6.2	157.5	7.4	188.0	10.5	223.5
26	0.625	15.9	4.4	111.8	5.2	132.1	5.2	132.1	6.2	157.5	6.2	157.5	7.4	188.0	7.4	188.0	7.4	188.0	10.5	266.7
26	0.688	17.5	4.4	111.8	6.2	157.5	6.2	157.5	7.4	188.0	7.4	188.0	7.4	188.0	8.8	223.5	8.8	223.5	12.6	266.7
26	0.750	19.1	5.2	132.1	6.2	157.5	7.4	188.0	7.4	188.0	8.8	223.5	8.8	223.5	8.8	223.5	10.5	266.7	15.1	320.0
26	0.812	20.6	5.2	132.1	7.4	188.0	7.4	188.0	8.8	223.5	8.8	223.5	10.5	266.7	10.5	266.7	12.6	320.0	15.1	383.5
26	0.875	22.2	6.2	157.5	8.8	223.5	8.8	223.5	8.8	223.5	10.5	266.7	10.5	266.7	12.6	320.0	12.6	320.0	18.1	383.5
26	0.938	23.8	7.4	188.0	8.8	223.5	10.5	266.7	10.5	266.7	12.6	320.0	12.6	320.0	12.6	320.0	15.1	383.5	21.7	459.7
26	1.000	25.4	7.4	188.0	10.5	266.7	10.5	266.7	12.6	320.0	12.6	320.0	15.1	383.5	15.1	383.5	15.1	383.5		551.2
28	0.250	6.4	1.4	35.6	1.9	48.3	1.9	48.3	2.2	55.9	2.2	55.9	2.2	55.9	2.2	55.9	2.6	66.0	3.1	78.7
28	0.281	7.1	1.6	40.6	2.2	55.9	2.2	55.9	2.2	55.9	2.6	66.0	2.6	66.0	2.6	66.0	3.1	78.7	3.7	94.0
28	0.312	7.9	1.9	48.3	2.2	55.9	2.6	66.0	2.6	66.0	2.6	66.0	3.1	78.7	3.1	78.7	3.1	78.7	3.7	94.0
28	0.344	8.7	-	-	2.6	66.0	2.6	66.0	3.1	78.7	3.1	78.7	3.1	78.7	3.7	94.0	3.7	94.0	4.4	111.8
28	0.375	9.5	2.2	55.9	3.1	78.7	3.1	78.7	3.1	78.7	3.7	94.0	3.7	94.0	3.7	94.0	4.4	111.8	5.2	132.1
28	0.406	10.3	-	-	3.1	78.7	3.1	78.7	3.7	94.0	3.7	94.0	3.7	94.0	4.4	111.8	4.4	111.8	5.2	132.1
28	0.438	11.1	2.6	66.0	3.7	94.0	3.7	94.0	3.7	94.0	4.4	111.8	4.4	111.8	4.4	111.8	5.2	132.1	6.2	157.5
28	0.469	11.9	-	-	3.7	94.0	3.7	94.0	4.4	111.8	4.4	111.8	4.4	111.8	5.2	132.1	5.2	132.1	6.2	157.5
28	0.500	12.7	3.1	78.7	3.7	94.0	4.4	111.8	4.4	111.8	5.2	132.1	5.2	132.1	5.2	132.1	6.2	157.5	7.4	188.0
28	0.562	14.3	3.7	94.0	4.4	111.8	5.2	132.1	5.2	132.1	5.2	132.1	6.2	157.5	6.2	157.5	6.2	157.7	8.8	223.5
28	0.625	15.9	3.7	94.0	5.2	132.1	5.2	132.1	6.2	157.5	6.2	157.5	7.4	188.0	7.4	188.0	7.4	188.0	8.8	223.5
28	0.688	17.5	4.4	111.8	6.2	157.5	6.2	157.5	6.2	157.5	7.4	188.0	7.4	188.0	7.4	188.0	8.8	223.5	10.5	266.7
28	0.750	19.1	5.2	132.1	6.2	157.5	7.4	188.0	7.4	188.0	8.8	223.5	8.8	223.5	8.8	223.5	10.5	266.7	12.6	320.0
28	0.812	20.6	5.2	132.1	7.4	188.0	7.4	188.0	8.8	223.5	8.8	223.5	10.5	266.7	10.5	266.7	10.5	266.7	12.6	320.0
28	0.875	22.2	6.2	157.5	7.4	188.0	8.8	223.5	8.8	223.5	10.5	266.7	10.5	266.7	10.5	266.7	12.6	320.0	15.1	383.5
28	0.938	23.8	6.2	157.5	8.8	223.5	8.8	223.5	10.5	266.7	10.5	266.7	12.6	320.0	12.6	320.0	15.1	383.5	18.1	459.7
28	1.000	25.4	7.4	188.0	10.5	266.7	10.5	266.7	10.5	266.7	12.6	320.0	12.6	320.0	12.6	320.0	15.1	383.5	18.1	459.7
30	0.250	6.4	1.4	35.6	1.9	48.3	1.9	48.3	2.2	55.9	2.2	55.9	2.2	55.9	2.2	55.9	2.6	66.0	3.1	78.7
30	0.281	7.1	1.6	40.6	2.2	55.9	2.2	55.9	2.2	55.9	2.6	66.0	2.6	66.0	2.6	66.0	3.1	78.7	3.7	94.0
30	0.312	7.9	1.9	48.3	2.2	55.9	2.6	66.0	2.6	66.0	2.6	66.0	3.1	78.7	3.1	78.7	3.1	78.7	3.7	94.0
30	0.344	8.7	-	-	2.6	66.0	2.6	66.0	3.1	78.7	3.1	78.7	3.1	78.7	3.7	94.0	3.7	94.0	4.4	111.8

续表 G—1 导向弯曲试验弯模尺寸

(1)	(2)		(3)		(4)		(5)		(6)		(7)		(8)		(9)		(10)		(11)	
尺寸规格	规定壁厚 t		尺寸 A																	
			钢 级																	
	A		B&X42		X46		X52		X56		X60		X65		X70		X80			
	in.	mm	in.	mm	in.	mm	in.	mm	in.	mm	in.	mm	in.	mm	in.	mm	in.	mm	in.	mm
34	0.250	6.4	1.4	35.6	1.9	48.3	1.9	48.3	1.9	48.3	2.2	55.9	2.2	55.9	2.2	55.9	2.6	66.0	3.1	78.7
34	0.281	7.1	1.6	40.6	2.2	55.9	2.2	55.9	2.2	55.9	2.6	66.0	2.6	66.0	2.6	66.0	3.1	78.7	3.7	94.0
34	0.312	7.9	1.9	48.3	2.2	55.9	2.6	66.0	2.6	66.0	2.6	66.0	3.1	78.7	3.1	78.7	3.1	78.7	3.7	94.0
34	0.344	8.7	-	-	2.6	66.0	2.6	66.0	3.1	78.7	3.1	78.7	3.1	78.7	3.1	78.7	3.7	94.0	4.4	111.8
34	0.375	9.5	2.2	55.9	2.6	66.0	3.1	78.7	3.1	78.7	3.1	78.7	3.7	94.0	3.7	94.0	3.7	94.0	4.4	111.8
34	0.406	10.3	-	-	3.1	78.7	3.1	78.7	3.7	94.0	3.7	94.0	3.7	94.0	3.7	94.0	4.4	111.8	5.2	132.1
34	0.438	11.1	2.6	66.0	3.1	78.7	3.7	94.0	3.7	94.0	3.7	94.0	4.4	111.8	4.4	111.8	5.2	132.1	5.2	132.1
34	0.469	11.9	-	-	3.7	94.0	3.7	94.0	3.7	94.0	4.4	111.8	4.4	111.8	4.4	111.8	5.2	132.1	6.2	157.5
34	0.500	12.7	3.1	78.7	3.7	94.0	3.7	94.0	4.4	111.8	4.4	111.8	5.2	132.1	5.2	132.1	5.2	132.1	6.2	157.5
34	0.562	14.3	3.7	94.0	4.4	111.8	4.4	111.8	5.2	132.1	5.2	132.1	6.2	157.5	6.2	157.5	6.2	157.5	7.4	188.0
34	0.625	15.9	3.7	94.0	5.2	132.1	5.2	132.1	5.2	132.1	6.2	157.5	6.2	157.5	6.2	157.5	7.4	188.0	8.8	223.5
34	0.688	17.5	4.4	111.8	5.2	132.1	6.2	157.5	6.2	157.5	7.4	188.0	7.4	188.0	7.4	188.0	8.8	223.5	10.5	266.7
34	0.750	19.1	5.2	132.1	6.2	157.5	6.2	157.5	7.4	188.0	7.4	188.0	8.8	223.5	8.8	223.5	8.8	223.5	10.5	266.7
34	0.812	20.6	5.2	132.1	7.4	188.0	7.4	188.0	7.4	188.0	8.8	223.5	8.8	223.5	8.8	223.5	10.5	266.7	15.0	381.0
34	0.875	22.2	6.2	157.5	7.4	188.0	7.4	188.0	8.8	223.5	8.8	223.5	10.5	266.7	10.5	266.7	10.5	266.7	15.1	383.5
34	0.938	23.8	6.2	157.5	8.8	223.5	8.8	223.5	8.8	223.5	10.5	266.7	10.5	266.7	10.5	266.7	12.6	320.0	15.1	383.5
34	1.000	25.4	7.4	188.0	8.8	223.5	8.8	223.5	10.5	266.7	10.5	266.7	12.6	320.0	12.6	320.0	15.1	383.0	18.1	459.7
34	1.062	27.0	7.4	188.0	10.5	266.7	10.5	266.7	10.5	266.7	12.6	320.0	12.6	320.0	12.6	320.0	15.1	383.5	18.1	459.7
34	1.125	28.6	7.4	188.0	10.5	266.7	10.5	266.7	12.6	320.0	12.6	320.0	15.1	383.5	15.1	383.5	18.1	459.7	21.7	551.2
34	1.188	30.2	8.8	223.5	10.5	266.7	12.6	320.0	12.6	320.0	15.1	383.5	15.1	383.5	15.1	383.5	18.1	459.7	21.7	551.2
34	1.250	31.8	8.8	223.5	12.6	320.0	12.6	320.0	15.1	383.5	15.1	383.5	18.1	459.7	18.1	459.7	18.1	459.7	26.0	660.4
36	0.250	6.4	1.4	35.6	1.9	48.3	1.9	48.3	1.9	48.3	2.2	55.9	2.2	55.9	2.2	55.9	2.6	66.0	3.1	78.7
36	0.281	7.1	1.6	40.6	2.2	55.9	2.2	55.9	2.2	55.9	2.6	66.0	2.6	66.0	2.6	66.0	3.1	78.7	3.7	94.0
36	0.312	7.9	1.9	48.3	2.2	55.0	92.2	55.9	2.6	66.0	2.6	66.0	3.1	78.7	3.1	78.7	3.1	78.7	3.7	94.0
36	0.344	8.7	-	-	2.6	66.0	2.6	66.0	2.6	66.0	3.1	78.7	3.1	78.7	3.1	78.7	3.7	94.0	4.4	111.8
36	0.375	9.5	2.2	55.9	2.6	66.0	3.1	78.7	3.1	78.7	3.1	78.7	3.7	94.0	3.7	94.0	3.7	94.0	4.4	111.8
36	0.406	10.3	-	-	3.1	78.7	3.1	78.7	3.7	94.0	3.7	94.0	3.7	94.0	3.7	94.0	4.4	111.8	5.2	132.1
36	0.438	11.1	2.6	66.0	3.1	78.7	3.7	94.0	3.7	94.0	3.7	94.0	4.4	111.8	4.4	111.8	4.4	111.8	5.2	132.1
36	0.469	11.9	-	-	3.7	94.0	3.7	94.0	3.7	94.0	4.4	111.8	4.4	111.8	4.4	111.8	5.2	132.1	6.2	157.5
36	0.500	12.7	3.1	78.7	3.7	94.0	3.7	94.0	4.4	111.8	4.4	111.8	5.2	132.1	5.2	132.1	5.2	132.1	6.2	157.5
36	0.562	14.3	3.7	94.0	4.4	111.8	4.4	111.8	5.2	132.1	5.2	132.1	5.2	132.1	6.2	157.5	6.2	157.5	7.4	188.0
36	0.625	15.9	3.7	94.0	5.2	132.1	5.2	132.1	5.2	132.1	6.2	157.5	6.2	157.5	6.2	157.5	7.4	188.0	8.8	223.5
36	0.688	17.5	4.4	111.8	5.2	132.1	6.2	157.5	6.2	157.5	7.4	188.0	7.4	188.0	7.4	188.0	8.8	223.5	10.5	266.7
36	0.750	19.1	4.4	111.8	6.2	157.5	6.2	157.5	7.4	188.0	7.4	188.0	8.8	223.5	8.8	223.5	10.5	223.5	10.5	266.7
36	0.812	20.6	5.2	132.1	6.2	157.5	7.4	188.0	7.4	188.0	8.8	223.5	8.8	223.5	8.8	223.5	10.5	266.7	12.6	320.0

续表 G—1 导向弯曲试验弯模尺寸

(1)	(2)		(3)		(4)		(5)		(6)		(7)		(8)		(9)		(10)		(11)			
尺寸规格	规定壁厚 t		尺寸 A																			
			钢 级																			
	A		B&X42		X46		X52		X56		X60		X65		X70		X80					
	in.	mm	in.	mm	in.	mm	in.	mm	in.	mm	in.	mm	in.	mm	in.	mm	in.	mm	in.	mm		
36	0.875	22.2	6.2	157.5	7.4	18.0	7.47	188.0	8.8	223.5	8.8	223.5	10.5	266.7	10.5	266.7	12.6	266.7	12.6	320.0		
36	0.938	23.8	6.2	157.5	8.8	223.5	8.8	223.5	8.8	223.5	10.5	266.7	10.5	266.7	10.5	266.7	12.6	320.0	15.1	383.5		
36	1.000	25.4	6.2	157.5	8.8	223.5	8.8	223.5	10.5	266.7	10.5	266.7	12.6	320.0	12.6	320.0	12.6	320.0	15.1	383.5		
36	1.062	27.0	7.4	188.0	8.8	223.5	10.5	266.7	10.5	266.7	12.6	320.0	12.6	320.0	12.6	320.0	15.1	383.5	18.1	459.7		
36	0.125	28.6	7.4	188.0	10.5	266.7	10.5	266.7	12.6	320.0	12.6	320.0	15.1	383.5	15.1	383.5	15.1	383.5	21.7	551.2		
36	1.188	30.2	8.	223.5	10.5	266.7	12.6	320.0	12.6	320.0	15.1	383.5	15.1	383.5	15.1	383.5	18.1	459.7	21.7	551.2		
36	1.250	31.8	8.	223.5	12.6	320.0	12.6	320.0	15.1	383.5	15.1	383.5	15.1	383.5	18.1	459.7	18.1	459.7	26.0	660.4		
38	0.312	7.9	1.9	48.3	2.2	55.9	2.2	55.9	2.6	66.0	2.6	66.0	3.1	78.7	3.1	78.7	3.1	78.7	3.7	94.0		
38	0.344	8.7	1.9	48.3	2.6	66.0	2.6	66.0	2.6	66.0	3.1	78.7	3.1	78.7	3.1	78.7	3.7	94.0	4.4	111.8		
38	0.375	9.5	2.2	55.9	2.6	66.0	3.1	78.7	3.1	78.7	3.1	78.7	3.7	94.0	3.7	94.0	3.7	94.0	4.4	111.8		
38	0.406	10.3	2.2	55.9	3.1	78.7	3.1	78.7	3.1	78.7	3.7	94.0	3.7	94.0	3.7	94.0	4.4	111.8	5.2	132.1		
38	0.438	11.1	2.6	66.0	3.1	78.7	3.7	94.0	3.7	94.0	3.7	94.0	4.4	111.8	4.4	111.8	4.4	111.8	5.2	132.1		
38	0.469	11.9	2.6	66.0	3.7	94.0	3.7	94.0	3.7	94.0	4.4	111.8	4.4	111.8	4.4	111.8	5.2	132.1	6.2	157.5		
38	0.500	12.7	3.1	78.7	3.7	94.0	3.7	94.0	4.4	111.8	4.4	111.8	5.2	132.1	5.2	132.1	5.2	132.1	6.2	157.1		
38	0.562	14.3	3.1	78.7	4.4	111.8	4.4	111.8	5.2	132.1	5.2	132.1	5.2	132.1	6.2	157.5	6.2	157.5	7.4	188.0		
38	0.625	15.9	3.7	94.0	5.2	132.1	5.2	132.1	5.2	132.1	6.2	157.5	6.2	157.5	6.2	157.5	7.4	188.0	8.8	223.5		
38	0.688	17.5	4.4	111.8	5.2	132.1	6.2	157.5	6.2	157.5	6.2	157.5	7.4	188.0	7.4	188.0	7.4	188.0	8.8	223.5		
38	0.750	19.1	4.4	111.8	6.2	157.5	6.2	157.7	7.4	188.0	7.4	188.0	7.4	188.0	8.8	223.5	8.8	223.5	10.5	266.7		
38	0.812	20.6	5.2	132.1	6.2	157.5	7.4	188.0	7.4	188.0	8.8	223.5	8.8	223.5	8.8	223.5	10.5	266.7	12.6	320.0		
38	0.875	22.2	5.2	132.1	7.4	188.0	7.4	188.0	8.8	223.5	8.8	223.5	10.5	266.7	10.5	266.7	10.5	266.7	12.6	320.0		
38	0.938	23.8	6.2	157.5	7.4	188.0	8.8	223.5	8.8	223.5	10.5	266.7	10.5	266.7	10.5	266.7	12.6	320.0	15.1	383.5		
38	1.000	25.4	6.2	157.5	8.8	223.5	8.8	223.5	10.5	266.7	10.5	266.7	10.5	266.7	12.6	320.0	12.6	320.0	15.1	383.5		
38	1.062	27.0	7.4	188.0	8.8	223.5	10.5	266.7	10.5	266.7	12.6	320.0	12.6	320.0	12.6	320.0	15.1	383.5	18.1	459.7		
38	1.125	28.6	7.4	188.0	10.5	266.7	10.5	266.7	12.6	320.0	12.6	320.0	12.6	320.0	15.1	383.5	15.1	383.5	18.1	459.7		
38	1.188	30.2	8.8	223.5	10.5	266.7	10.5	266.7	12.6	320.0	12.6	320.0	15.1	383.5	15.1	383.5	18.1	459.7	21.7	551.2		
38	1.250	31.8	8.8	223.5	12.6	320.0	12.6	320.0	12.6	320.0	15.1	383.5	15.1	383.5	15.1	383.5	18.1	459.7	21.7	551.2		
40	0.312	7.9	1.9	48.3	2.2	55.9	2.2	55.9	2.6	66.0	2.6	66.0	3.1	78.7	3.1	78.7	3.1	78.7	3.7	94.0		
40	0.344	8.7	1.9	48.3	2.6	66.0	2.6	66.0	2.6	66.0	3.1	78.7	3.1	78.7	3.1	78.7	3.7	94.0	4.4	111.8		
40	0.375	9.5	2.2	55.9	2.6	66.0	3.1	78.7	3.1	78.7	3.1	78.7	3.7	94.0	3.7	94.0	3.7	94.0	4.4	111.8		
40	0.406	10.3	2.2	55.9	3.1	78.7	3.1	78.7	3.1	78.7	3.7	94.0	3.7	94.0	3.7	94.0	4.4	111.8	5.2	132.1		
40	0.438	11.1	2.6	66.0	3.1	78.7	3.7	94.0	3.7	94.0	3.7	94.0	4.4	111.8	4.4	111.8	4.4	111.8	5.2	132.1		
40	0.469	11.9	2.6	66.0	3.7	94.0	3.7	94.0	3.7	94.0	4.4	111.8	4.	111.8	4.4	111.8	5.2	132.1	6.2	157.5		
40	0.500	12.7	3.1	78.7	3.7	94.0	3.7	94.0	4.4	111.8	4.4	111.8	5.2	132.	5.2	132.1	5.2	132.1	6.2	157.5		

续表 G—1 导向弯曲试验弯模尺寸

(1)	(2)		(3)		(4)		(5)		(6)		(7)		(8)		(9)		(10)		(11)		
尺寸规格	规定壁厚 t		尺寸 A																		
			钢 级																		
	A		B&X42		X46		X52		X56		X60		X65		X70		X80				
	in.	mm	in.	mm	in.	mm	in.	mm	in.	mm	in.	mm	in.	mm	in.	mm	in.	mm	in.	mm	
40	0.562	14.3	3.1	78.7	4.4	111.8	4.4	111.8	5.2	132.1	5.2	132.1	5.2	132.1	6.2	157.4	6.2	157.5	7.4	188.0	
40	0.625	15.9	3.7	94.0	5.2	132.1	5.2	132.1	5.2	132.1	6.2	157.5	6.2	157.5	6.2	157.4	7.4	188.0	8.8	223.5	
40	0.688	17.5	4.4	111.8	5.2	132.1	6.2	157.5	6.2	157.5	6.2	157.5	7.4	188.0	7.4	188.0	7.4	188.0	8.8	223.5	
40	0.750	19.1	4.4	111.8	6.2	157.5	6.2	157.5	7.4	188.0	7.4	188.0	7.4	188.0	7.4	188.0	8.8	223.5	10.5	266.7	
40	0.812	20.6	5.2	132.1	6.2	157.5	7.4	188.0	7.4	188.0	8.8	223.5	8.8	223.5	8.8	223.5	10.5	266.7	12.6	320.0	
40	0.875	22.2	5.2	132.1	7.4	188.0	7.4	188.0	8.8	223.5	8.8	223.5	8.8	223.5	10.5	266.7	10.5	266.7	12.6	320.0	
40	0.938	23.8	6.2	157.5	7.4	188.0	8.8	223.5	8.8	223.5	10.5	266.7	10.5	266.7	10.5	266.7	12.6	320.0	15.1	383.5	
40	1.000	25.4	6.2	157.5	8.8	223.5	8.8	223.5	10.5	266.7	10.5	266.7	10.5	266.7	12.6	320.0	12.6	320.0	15.1	383.5	
40	1.062	27.0	7.4	188.0	8.8	223.5	10.5	266.7	10.5	266.7	10.5	266.7	12.6	320.0	12.6	320.0	15.1	383.5	18.1	459.7	
40	1.125	28.6	7.4	188.0	10.5	266.7	10.5	266.7	10.5	266.7	12.6	320.0	12.6	320.0	12.6	320.0	15.1	383.5	18.1	459.7	
40	1.188	30.2	8.8	223.5	10.5	266.7	10.5	266.7	12.6	320.0	12.6	320.0	15.1	383.5	15.1	383.5	15.1	383.5	21.7	551.2	
40	1.250	31.8	8.8	223.5	10.5	266.7	12.6	320.0	12.6	320.0	15.1	383.5	15.1	383.5	15.1	383.5	18.1	459.7	21.7	551.2	
42	0.344	8.7	1.9	48.3	2.6	66.0	2.6	66.0	2.6	66.0	3.1	78.7	3.1	78.7	3.1	78.7	3.7	94.0	4.4	111.8	
42	0.375	9.5	2.2	55.9	2.6	66.0	3.1	78.7	3.1	78.7	3.1	78.7	3.7	94.0	3.7	94.0	3.7	94.0	4.4	111.8	
42	0.406	10.3	2.2	55.9	3.1	78.7	3.1	78.7	3.1	78.7	3.7	94.0	3.7	94.0	3.7	94.0	4.4	111.8	5.2	132.1	
42	0.438	11.1	2.6	66.0	3.1	78.7	3.1	78.7	3.7	94.0	3.7	94.0	4.4	111.8	4.4	111.8	4.4	111.8	5.2	132.1	
42	0.469	11.9	2.6	66.0	3.7	94.0	3.7	94.0	3.7	94.0	4.4	111.8	4.4	111.8	4.4	111.8	5.2	132.1	6.2	157.5	
42	0.500	12.7	3.1	78.7	3.7	94.0	3.7	94.0	4.4	111.8	4.4	111.8	5.2	132.1	5.2	132.1	5.2	132.1	6.2	157.5	
42	0.562	14.3	3.1	78.7	4.4	111.8	4.4	111.8	5.2	132.1	5.2	132.1	5.2	132.1	5.2	132.1	6.2	157.5	7.4	188.0	
42	0.625	15.9	3.7	94.0	5.2	132.1	5.2	132.1	5.2	132.1	6.2	157.5	6.2	157.5	6.2	157.5	7.4	188.0	8.8	223.5	
42	0.688	17.5	4.4	111.8	5.2	132.1	5.2	132.1	6.2	157.5	6.2	157.5	7.4	188.0	7.4	188.0	7.4	188.0	8.8	223.5	
42	0.750	19.1	4.4	111.8	6.2	157.5	6.2	157.5	6.2	157.5	7.4	188.0	7.4	188.0	7.4	188.0	8.8	223.5	10.5	266.7	
42	0.812	20.6	5.2	132.1	6.2	157.5	7.4	188.0	7.4	188.0	7.4	188.0	8.8	223.5	8.8	223.5	10.5	266.7	10.5	266.7	
42	0.875	22.2	5.2	132.1	7.4	188.0	7.4	188.0	8.8	223.5	8.8	223.5	8.8	223.5	10.5	266.7	10.5	266.7	12.6	320.0	
42	0.938	23.8	6.2	157.5	7.4	188.0	8.8	223.5	8.8	223.5	10.5	266.7	10.5	266.7	10.5	266.7	12.6	320.0	15.1	383.5	
42	1.000	25.4	6.2	157.5	8.8	223.5	8.8	223.5	10.5	266.7	10.5	266.7	10.5	266.7	10.5	266.7	12.6	320.0	15.1	383.5	
42	1.062	27.0	7.4	188.0	8.8	223.5	8.8	223.5	10.5	266.7	10.5	266.7	12.6	320.0	12.6	320.0	12.6	320.0	18.1	459.7	
42	1.125	28.6	7.4	188.0	10.5	266.7	10.5	266.7	10.5	266.7	12.6	320.0	12.6	320.0	12.6	320.0	15.1	383.5	18.1	459.7	
42	1.188	30.2	7.4	188.0	10.5	266.7	10.5	266.7	12.6	320.0	12.6	320.0	15.1	383.5	15.1	383.5	15.1	383.5	18.1	459.7	
42	1.250	31.8	8.8	223.5	10.5	266.7	12.6	320.0	12.6	320.0	15.1	383.5	15.1	383.5	15.1	383.5	18.1	459.7	21.7	551.2	
44	0.344	8.7	1.9	48.3	2.6	66.0	2.6	66.0	2.6	66.0	3.1	78.7	3.1	78.7	3.1	78.7	3.7	94.0	4.4	111.8	
44	0.375	9.5	2.2	55.9	2.6	66.0	3.1	78.7	3.1	78.7	3.1	78.7	3.7	94.0	3.7	94.0	3.7	94.0	4.4	111.8	
44	0.406	10.3	2.2	55.9	3.1	78.7	3.1	78.7	3.1	78.7	3.7	94.0	3.7	94.0	3.7	94.0	4.4	111.8	5.2	132.1	
44	0.438	11.1	2.6	66.0	3.1	78.7	3.1	78.7	3.7	94.0	3.7	94.0	4.4	111.8	4.4	111.8	4.4	111.8	5.2	132.1	

续表 G—1 导向弯曲试验弯模尺寸

(1)	(2)		(3)		(4)		(5)		(6)		(7)		(8)		(9)		(10)		(11)	
尺寸规格	规定壁厚 t		尺寸 A																	
			钢 级																	
	A		B&X42		X46		X52		X56		X60		X65		X70		X80			
	in.	mm	in.	mm	in.	mm	in.	mm	in.	mm	in.	mm	in.	mm	in.	mm	in.	mm	in.	mm
44	0.469	11.9	2.6	66.0	3.7	94.0	3.7	94.0	3.7	94.0	4.4	111.8	4.4	111.8	4.4	111.8	5.2	132.1	6.2	157.5
44	0.500	12.7	3.1	78.7	3.7	94.0	3.7	94.0	4.4	111.8	4.4	111.8	5.2	132.1	5.2	132.1	5.2	132.1	6.2	157.5
44	0.562	14.3	3.1	78.7	4.4	111.8	4.4	111.8	5.2	132.1	5.2	132.1	5.2	132.1	5.2	132.1	6.2	157.5	7.4	188.0
44	0.625	15.9	3.7	94.0	5.2	132.1	5.2	132.1	5.2	132.1	6.2	157.5	6.2	157.5	6.2	157.5	7.4	188.0	8.8	223.5
44	0.688	17.5	4.4	111.8	5.2	132.1	5.2	132.1	6.2	157.5	6.2	157.5	7.4	188.0	7.4	188.0	7.4	188.0	8.8	223.5
44	0.750	19.1	4.4	111.8	6.2	157.5	6.2	157.5	6.2	157.5	7.4	188.0	7.4	188.0	7.4	188.0	8.8	223.5	10.5	266.7
44	0.812	20.6	5.2	132.1	6.2	157.5	7.4	188.0	7.4	188.0	7.4	188.0	8.8	223.5	8.8	223.5	8.8	223.5	10.5	266.7
44	0.875	22.2	5.2	132.1	7.4	188.0	7.4	188.0	7.4	188.0	8.8	223.5	8.8	223.5	8.8	223.5	10.5	266.7	12.6	320.0
44	0.938	23.8	6.2	157.5	7.4	188.0	8.8	223.5	8.8	223.5	8.8	223.5	10.5	266.7	10.5	266.7	10.5	266.7	12.6	320.0
44	1.000	25.4	6.2	157.5	8.8	223.5	8.8	223.5	8.8	223.5	10.5	266.7	10.5	266.7	10.5	266.7	12.6	320.0	15.1	408.9
44	1.062	27.0	7.4	188.0	8.8	223.5	8.8	223.5	10.5	266.7	10.5	266.7	12.6	320.0	12.6	320.0	12.6	320.0	15.1	383.5
44	1.125	28.6	7.4	188.0	10.5	266.7	10.5	266.7	10.5	266.7	12.6	320.0	12.6	320.0	12.6	320.0	15.1	383.5	18.1	459.7
44	1.188	30.2	7.4	188.0	10.5	266.7	10.5	266.7	12.6	320.0	12.6	320.0	12.6	320.0	15.1	383.5	15.1	383.5	18.1	459.7
44	1.250	31.8	8.8	223.5	10.5	266.7	12.6	320.0	12.6	320.0	15.1	383.5	15.1	383.5	15.1	383.5	18.1	489.7	21.7	551.2
46	0.344	8.7	1.9	48.3	2.6	66.0	2.6	66.0	2.6	66.0	3.1	78.7	3.1	78.7	3.1	78.7	3.7	94.0	4.4	111.8
46	0.375	9.5	2.2	55.9	2.6	66.0	2.6	66.0	3.1	78.7	3.1	78.7	3.7	94.0	3.7	94.0	3.7	94.0	4.4	111.8
46	0.406	10.3	2.2	55.9	3.1	78.7	3.1	78.7	3.1	78.7	3.7	94.0	3.7	94.0	3.7	94.0	4.4	111.8	5.2	132.1
46	0.438	11.1	2.6	66.0	3.1	78.7	3.1	78.7	3.7	94.0	3.7	94.0	4.4	111.8	4.4	111.8	4.4	111.8	5.2	132.1
46	0.469	11.9	2.6	66.0	3.7	94.0	3.7	94.0	3.7	94.0	4.4	111.8	4.4	111.8	4.4	111.8	5.2	132.1	6.2	157.5
46	0.500	12.7	3.1	78.7	3.7	94.0	3.7	94.0	4.4	111.8	4.4	111.8	4.4	111.8	5.2	132.1	5.2	132.1	6.2	157.5
46	0.562	14.3	3.1	78.7	4.4	111.8	4.4	111.8	4.4	111.8	5.2	132.1	5.2	132.1	5.2	132.1	6.2	157.5	7.4	188.0
46	0.625	15.9	3.7	94.0	4.4	111.8	5.2	132.1	5.2	132.1	6.2	157.5	6.2	157.5	6.2	157.5	7.4	188.0	8.8	223.5
46	0.688	17.5	4.4	111.8	5.2	132.1	5.2	132.1	6.2	157.5	6.2	157.5	7.4	188.0	7.4	188.0	7.4	188.0	8.8	223.5
46	0.750	19.1	4.4	111.8	6.2	157.5	6.2	157.5	6.2	157.5	7.4	188.0	7.4	188.0	7.4	188.0	8.8	223.5	10.5	266.7
46	0.812	20.6	5.2	132.1	6.2	157.5	6.2	157.5	7.4	188.0	7.4	188.0	8.8	223.5	8.8	223.5	8.8	223.5	10.5	266.7
46	0.875	22.2	5.2	132.1	7.4	188.0	7.4	188.0	7.4	188.0	8.8	223.5	8.8	223.5	8.8	223.5	10.5	266.7	12.6	320.0
46	0.938	23.8	6.2	157.5	7.4	188.0	7.4	188.0	8.8	223.5	8.8	223.5	10.5	266.7	10.5	266.7	10.5	266.7	12.6	320.0
46	1.000	25.4	6.2	157.5	8.8	223.5	8.8	223.5	8.8	223.5	10.5	266.7	10.5	266.7	10.5	266.7	12.6	320.0	15.1	383.5
46	1.062	27.0	7.4	188.0	8.8	223.5	8.8	223.5	10.5	266.7	10.5	266.7	12.6	320.0	12.6	320.0	12.6	320.0	15.1	383.5
46	1.125	28.6	7.4	188.0	8.8	223.5	10.5	266.7	10.5	266.7	12.6	320.0	12.6	320.0	12.6	320.0	15.1	383.5	18.1	459.7
46	1.188	30.2	7.4	188.0	10.5	266.7	10.5	266.7	12.6	320.0	12.6	320.0	12.6	320.0	15.1	383.5	15.1	383.5	18.1	459.7
46	1.250	31.8	8.8	223.5	10.5	266.7	12.6	320.0	12.6	320.0	12.6	320.0	15.1	383.5	15.1	383.5	18.1	459.7	21.7	551.2
48	0.344	8.7	1.9	48.3	2.6	66.0	2.6	66.0	2.6	66.0	3.1	78.7	3.1	78.7	3.1	78.7	3.7	94.0	4.4	111.8
48	0.375	9.5	2.2	55.9	2.6	66.0	2.6	66.0	3.1	78.7	3.1	78.7	3.7	94.0	3.7	94.0	3.7	94.0	4.4	111.8

续表 G—1 导向弯曲试验弯模尺寸

(1)	(2)		(3)		(4)		(5)		(6)		(7)		(8)		(9)		(10)		(11)	
尺寸规格	规定壁厚 t		尺寸 A																	
			钢 级																	
	A		B&X42		X46		X52		X56		X60		X65		X70		X80			
	in.	mm	in.	mm	in.	mm	in.	mm	in.	mm	in.	mm	in.	mm	in.	mm	in.	mm	in.	mm
48	0.406	10.3	2.2	55.9	3.1	78.7	3.1	78.7	3.1	78.7	3.7	94.0	3.7	94.0	3.7	94.0	4.4	111.8	5.2	132.1
48	0.438	11.1	2.6	66.0	3.1	78.7	3.1	78.7	3.7	94.0	3.7	94.0	4.4	111.8	4.4	111.8	4.4	111.8	5.2	132.1
48	0.469	11.9	2.6	66.0	3.7	94.0	3.7	94.0	3.7	94.0	4.4	111.8	4.4	111.8	4.4	111.8	5.2	132.1	6.2	157.5
48	0.500	12.7	3.1	78.7	3.7	94.0	3.7	94.0	4.4	111.8	4.4	111.8	4.4	111.8	5.2	132.1	5.2	132.1	6.7	170.2
48	0.562	14.3	3.1	78.7	4.4	111.8	4.4	111.8	4.4	111.8	5.2	132.1	5.2	132.1	5.2	132.1	6.2	157.5	7.4	188.0
48	0.625	15.9	3.7	94.0	4.4	111.8	5.2	132.1	5.2	132.1	6.2	157.5	6.2	157.5	6.2	157.5	7.4	188.0	8.8	223.5
48	0.688	17.5	4.4	111.8	5.2	132.1	5.2	132.1	6.2	157.5	6.2	157.5	7.4	188.0	7.4	188.0	7.4	188.0	8.8	223.5
48	0.750	19.1	4.4	111.8	6.2	157.5	6.2	157.5	6.2	157.5	7.4	188.0	7.4	188.0	7.4	188.0	8.8	223.5	10.5	266.7
48	0.812	20.6	5.2	132.1	6.2	157.5	6.2	157.5	7.4	188.0	7.4	188.0	8.8	223.5	8.8	223.5	8.8	223.5	10.5	266.7
48	0.875	22.2	5.2	132.1	7.4	188.0	7.4	188.0	7.4	188.0	8.8	223.5	8.8	223.5	8.8	223.5	10.5	266.7	12.6	320.0
48	0.938	23.8	6.2	157.5	7.4	188.0	7.4	188.0	8.8	223.5	8.8	223.5	10.5	266.7	10.5	266.7	10.3	266.7	12.6	320.0
48	1.000	25.4	6.2	157.5	8.8	223.5	8.8	223.5	8.8	223.5	10.5	266.7	10.5	266.7	10.5	266.7	12.6	320.0	15.1	383.5
48	1.062	27.0	6.2	157.5	8.8	223.5	8.8	223.5	10.5	266.7	10.5	266.7	12.6	320.0	12.6	320.0	12.6	320.0	15.1	383.5
48	1.125	28.6	7.4	188.0	8.8	223.5	10.5	266.7	10.5	266.7	12.6	320.0	12.6	320.0	12.6	320.0	15.1	383.5	18.1	459.7
48	1.188	30.2	7.4	188.0	10.5	266.7	10.5	266.7	12.6	320.0	12.6	320.0	12.6	320.0	12.6	320.0	15.1	383.5	18.1	459.7
48	1.250	31.8	8.8	223.5	10.5	266.7	10.5	266.7	12.6	320.0	12.6	320.0	15.1	383.5	15.1	383.5	15.1	383.5	21.7	551.2
52	0.375	9.5	2.2	55.9	2.6	66.0	2.6	66.0	3.1	78.7	3.1	78.7	3.7	94.0	3.7	94.0	3.7	94.0	4.4	111.8
52	0.406	10.3	2.2	55.9	3.1	78.7	3.1	78.7	3.1	78.7	3.7	94.0	3.7	94.0	3.7	94.0	4.4	111.8	5.2	132.1
52	0.438	11.1	2.6	66.0	3.1	78.7	3.1	78.7	3.7	94.0	3.4	94.0	4.4	111.8	4.4	111.8	4.4	111.8	5.2	132.1
52	0.69	11.9	2.6	66.0	3.7	94.0	3.7	94.0	3.7	94.0	4.4	111.8	4.4	111.8	4.4	111.8	5.2	132.1	6.2	157.5
52	0.500	12.7	3.1	78.7	3.7	94.0	3.7	94.0	4.4	111.8	4.4	111.8	4.4	111.8	5.2	132.1	5.2	132.1	6.2	157.5
52	0.562	14.3	3.1	78.7	4.4	111.8	4.4	111.8	4.4	111.8	5.2	132.1	5.2	132.1	5.2	132.1	6.2	157.5	7.4	188.0
52	0.625	15.9	3.7	94.0	4.4	111.8	5.2	132.1	5.2	132.1	6.2	157.5	6.2	157.5	6.2	157.5	6.2	157.5	7.4	188.0
52	0.688	17.5	4.4	111.8	5.2	132.1	5.2	132.1	6.2	157.5	6.2	157.5	6.2	157.5	7.4	188.0	7.4	188.0	8.8	223.5
52	0.750	19.1	4.4	111.8	6.2	157.5	6.2	157.5	6.2	157.5	7.4	188.0	7.4	188.0	7.4	188.0	8.8	223.5	10.5	266.7
52	0.812	20.6	5.2	132.1	6.2	157.5	6.2	157.5	7.4	188.0	7.4	188.0	8.8	223.5	8.8	223.5	8.8	223.5	10.5	266.7
52	0.875	22.2	5.2	132.1	7.4	188.0	7.4	188.0	7.4	223.5	8.8	223.5	8.8	223.5	8.8	223.5	10.5	266.7	12.6	320.0
52	0.938	23.8	6.2	157.5	7.4	188.0	7.4	188.0	8.8	223.5	8.8	223.5	10.5	266.7	10.5	266.7	10.5	266.7	12.6	320.0
52	1.000	25.4	6.2	157.5	7.4	188.0	8.8	223.5	8.8	223.5	10.5	266.7	10.5	266.7	10.5	266.7	12.6	320.0	15.1	383.5
52	1.062	27.0	6.2	157.5	8.8	223.5	8.8	223.5	10.5	266.7	10.5	266.7	10.5	266.7	12.6	320.0	12.6	320.0	15.1	383.5
52	1.125	28.6	7.4	188.0	8.8	223.5	10.5	266.7	10.5	266.7	10.5	266.7	12.6	320.0	12.6	320.0	12.6	320.0	18.1	459.7
52	1.188	30.2	7.4	188.0	10.5	266.7	10.5	266.7	10.5	266.7	12.6	320.0	12.6	320.0	12.6	320.0	15.1	383.5	18.1	459.7
52	1.250	31.8	8.8	223.5	10.5	266.7	10.5	266.7	10.5	320.0	12.6	320.0	15.1	383.5	15.1	383.5	15.1	383.5	18.1	459.7
56	0.375	9.5	2.2	55.9	2.6	66.0	2.6	66.0	3.1	78.7	3.1	78.7	3.7	94.0	3.7	94.0	3.7	94.0	4.4	111.8

续表 G—1 导向弯曲试验弯模尺寸

(1)	(2)		(3)		(4)		(5)		(6)		(7)		(8)		(9)		(10)		(11)	
尺寸规格	规定壁厚 t		尺寸 A																	
			钢 级																	
	A		B&X42		X46		X52		X56		X60		X65		X70		X80			
	in.	mm	in.	mm	in.	mm	in.	mm	in.	mm	in.	mm	in.	mm	in.	mm	in.	mm	in.	mm
56	0.406	10.3	2.2	55.9	3.1	78.7	3.7	78.7	3.1	78.7	3.7	94.0	3.7	94.0	3.7	94.0	4.4	111.8	5.2	132.1
56	0.438	11.1	2.6	66.0	3.1	78.7	3.1	78.7	3.7	94.0	3.7	94.0	3.7	94.0	4.4	111.8	4.4	111.8	5.2	132.1
56	0.469	11.9	2.6	66.0	3.7	94.0	3.7	94.0	3.7	94.0	4.4	111.8	4.4	111.8	4.4	111.8	5.2	132.1	6.2	157.5
56	0.500	12.7	3.1	78.7	3.7	111.8	3.7	94.0	4.4	111.8	4.4	111.8	4.4	111.8	4.4	111.8	5.2	132.1	6.2	157.5
56	0.562	14.3	3.1	78.7	4.4	111.8	4.4	111.8	4.4	111.8	5.2	132.1	5.2	132.1	5.2	132.1	6.2	157.5	7.4	188.0
56	0.625	15.9	3.7	94.0	4.4	132.1	5.2	132.1	5.2	132.1	5.2	132.1	6.2	157.5	6.2	157.5	7.4	157.5	7.4	188.0
56	0.688	17.5	4.4	111.8	5.2	132.1	5.2	132.1	6.2	157.5	6.2	157.5	6.2	157.5	7.4	188.0	8.8	188.0	8.8	223.5
56	0.750	19.1	4.4	111.8	6.2	157.5	6.2	157.5	6.2	157.5	7.4	188.0	7.4	188.0	7.4	188.0	8.8	223.5	10.5	223.5
56	0.812	20.6	5.2	132.1	6.2	157.5	6.2	157.5	7.4	188.0	7.4	188.0	7.4	188.0	8.8	223.5	8.8	223.5	10.5	266.7
56	0.875	22.2	5.2	132.1	7.4	157.5	7.4	188.0	7.4	188.0	8.8	223.5	8.8	223.5	8.8	223.5	10.5	266.7	10.5	266.7
56	0.938	23.8	6.2	157.5	7.4	188.0	7.4	188.0	8.8	223.5	8.8	223.5	8.8	223.5	10.5	266.7	10.5	266.7	12.6	320.0
56	1.000	25.4	6.2	157.5	7.4	188.0	8.8	223.5	8.8	223.5	10.5	266.7	10.5	266.7	10.5	266.7	12.6	320.0	12.6	320.0
56	1.062	27.0	6.2	157.5	8.8	188.0	8.8	223.5	10.5	266.7	10.5	266.7	10.5	266.7	10.5	266.7	12.6	320.0	15.1	383.5
56	1.125	28.6	7.4	188.0	8.8	223.5	8.8	223.5	10.5	266.7	10.5	266.7	12.6	320.0	12.6	320.0	12.6	320.0	15.1	383.5
56	1.188	30.2	7.4	188.0	10.5	266.7	10.5	266.7	10.5	266.7	12.6	320.0	12.6	320.0	12.6	320.0	15.1	383.5	15.1	459.7
56	1.250	31.8	7.4	188.0	10.5	266.7	10.5	266.7	12.6	320.0	12.6	320.0	12.6	320.0	15.1	383.5	15.1	383.5	18.1	459.7
60	0.375	9.5	2.2	55.9	2.6	66.0	2.6	66.0	3.1	78.7	3.1	78.7	3.1	78.7	3.7	94.0	3.7	94.0	4.4	111.8
60	0.406	10.3	2.2	55.9	3.1	78.7	3.1	78.7	3.1	78.7	3.7	94.0	3.7	94.0	3.7	94.0	4.4	111.8	5.2	132.1
60	0.438	11.1	2.6	66.0	3.1	78.7	3.1	78.7	3.7	94.0	3.7	94.0	3.7	94.0	4.4	111.8	4.4	111.8	5.2	132.1
60	0.469	11.9	2.6	66.0	3.7	78.7	3.7	94.0	3.7	94.0	4.4	111.8	4.4	111.8	4.4	111.8	5.2	132.1	5.2	132.1
60	0.500	12.7	3.1	78.7	3.7	94.0	3.7	94.0	4.4	111.8	4.4	111.8	4.4	111.8	4.4	111.8	5.2	132.1	6.2	157.5
60	0.562	14.3	3.1	78.7	4.4	111.8	4.4	111.8	4.4	111.8	5.2	132.1	5.2	132.1	5.2	132.1	6.2	157.5	7.4	188.0
60	0.625	15.9	3.7	94.0	4.4	111.8	5.2	132.1	5.2	132.1	5.2	132.1	6.2	157.5	6.2	157.5	6.2	157.5	7.4	188.0
60	0.688	17.5	4.4	94.0	5.2	132.1	5.2	132.1	6.2	157.5	6.2	157.5	6.2	157.5	6.2	157.5	7.4	188.0	8.8	223.5
60	0.750	19.1	4.4	111.8	6.2	132.1	6.2	157.5	6.2	157.5	7.4	188.0	7.4	188.0	7.4	188.0	8.8	223.5	8.8	223.5
60	0.812	20.6	5.2	132.1	6.2	157.5	6.2	157.5	7.4	188.0	7.4	188.0	7.4	188.0	8.8	223.5	8.8	223.5	10.5	266.7
60	0.875	22.2	5.2	132.1	7.4	157.5	7.4	188.0	7.4	188.0	8.8	223.5	8.8	223.5	8.8	223.5	10.5	266.7	10.5	266.7
60	0.938	23.8	6.2	132.1	7.4	188.0	7.4	188.0	8.8	223.5	8.8	223.5	8.8	223.5	10.5	266.7	10.5	266.7	12.6	320.0
60	1.000	25.4	6.2	157.5	7.4	188.0	8.8	223.5	8.8	223.5	10.5	223.5	10.5	266.7	10.5	266.7	10.5	266.7	12.6	320.0
60	1.062	27.0	6.2	157.5	8.8	223.5	8.8	223.5	10.5	222.5	10.5	266.7	10.5	266.7	10.5	266.7	12.6	320.0	15.1	383.5
60	1.125	28.6	7.4	188.0	8.8	223.5	8.8	223.5	10.5	266.7	10.5	266.7	12.6	320.0	12.6	320.0	12.6	320.0	15.1	383.5
60	1.188	30.2	7.4	188.0	10.5	266.7	10.5	266.7	10.5	266.7	12.6	320.0	12.6	320.0	12.6	320.0	15.1	383.5	18.1	459.7
60	1.250	31.8	7.4	188.0	10.5	266.7	10.5	266.7	12.6	320.0	12.6	320.0	12.6	320.0	12.6	383.5	15.1	383.5	18.1	459.7
64	0.375	9.5	2.2	55.9	2.6	66.0	2.6	66.0	3.1	78.7	3.1	78.7	3.7	94.0	3.7	94.0	3.7	94.0	4.4	111.8

续表 G—1 导向弯曲试验弯模尺寸

(1)	(2)		(3)		(4)		(5)		(6)		(7)		(8)		(9)		(10)		(11)		
尺寸规格	规定壁厚 t		尺寸 A																		
			钢 级																		
	A		B&X42		X46		X52		X56		X60		X65		X70		X80				
in.	mm	in.	mm	in.	mm	in.	mm	in.	mm	in.	mm	in.	mm	in.	mm	in.	mm	in.	mm	in.	mm
64	0.406	10.3	2.2	55.9	3.1	78.7	3.1	78.7	3.1	78.7	3.7	94.0	3.7	94.0	3.7	94.0	4.4	111.8	5.2	132.1	
64	0.438	11.1	2.6	66.0	3.1	78.7	3.1	78.7	3.7	94.0	3.7	94.0	3.7	94.0	4.4	111.8	4.4	111.8	5.2	132.1	
64	0.469	11.9	2.6	66.0	3.1	78.7	3.7	94.0	3.7	94.0	4.4	111.8	4.4	111.8	4.4	111.8	5.2	132.1	5.2	132.1	
64	0.500	12.7	3.1	78.7	3.7	94.0	3.7	94.0	4.4	111.8	4.4	111.8	4.4	111.8	4.4	111.8	5.2	132.1	6.2	157.5	
64	0.562	14.3	3.1	78.7	4.4	111.8	4.4	111.8	4.4	111.8	5.2	132.1	5.2	132.1	5.2	132.1	6.2	157.5	7.4	188.0	
64	0.625	15.9	3.7	94.0	4.4	111.8	5.2	132.1	5.2	132.1	5.2	132.1	6.2	157.5	6.2	157.5	7.4	188.0	7.4	188.0	
64	0.688	17.5	3.7	94.0	5.2	132.1	5.2	132.1	6.2	157.5	6.2	157.5	6.2	157.5	6.2	157.5	7.4	188.0	8.8	223.5	
64	0.750	19.1	4.4	111.8	5.2	132.1	6.2	157.5	6.2	157.5	7.4	188.0	7.4	188.0	7.4	188.0	8.8	223.5	8.8	223.5	
64	0.812	20.6	5.2	132.1	6.2	157.5	6.2	157.5	7.4	188.0	7.4	188.0	7.4	188.0	8.8	223.5	10.5	266.7	10.5	266.7	
64	0.875	22.2	5.2	132.1	6.2	157.5	7.4	188.0	7.4	188.0	8.8	223.5	8.8	223.5	8.8	223.5	10.5	266.7	10.5	266.7	
64	0.938	23.8	5.2	132.1	7.4	188.0	7.4	188.0	8.8	223.5	8.8	223.5	8.8	223.5	10.5	266.7	10.5	266.7	12.6	320.0	
64	1.000	25.4	6.2	157.5	7.4	188.0	8.8	223.5	8.8	223.5	8.8	223.5	10.5	266.7	10.5	266.7	12.6	320.0	12.6	320.0	
64	1.062	27.0	6.2	157.5	8.8	223.5	8.8	223.5	8.8	223.5	10.5	266.7	10.5	266.7	10.5	266.7	12.6	320.0	15.1	383.5	
64	1.125	28.6	7.4	188.0	8.8	223.5	8.8	223.5	10.5	266.7	10.5	266.7	12.6	320.0	12.6	320.0	12.6	320.0	15.1	383.5	
64	1.188	30.2	7.4	188.0	8.8	223.5	10.5	266.7	10.5	266.7	12.6	320.0	12.6	320.0	12.6	320.0	15.1	383.5	18.1	459.7	
64	1.250	31.8	7.4	188.0	10.5	266.7	10.5	266.7	10.5	266.7	12.6	320.0	12.6	320.0	12.6	320.0	15.1	383.5	18.1	459.7	
68	0.469	11.9	2.6	66.0	3.1	78.7	3.7	94.0	3.7	94.0	4.4	111.8	4.4	111.8	4.4	111.8	4.4	111.8	5.2	132.1	
68	0.500	12.7	2.6	66.0	3.7	94.0	3.7	94.0	3.7	94.0	4.4	111.8	4.4	111.8	4.4	111.8	5.2	132.1	6.2	157.5	
68	0.562	14.3	3.1	78.7	4.4	111.8	4.4	111.8	4.4	111.8	5.2	132.1	5.2	132.1	5.2	132.1	6.2	157.5	7.4	188.0	
68	0.625	15.9	3.7	94.0	4.4	111.8	5.2	132.1	5.2	132.1	5.2	132.1	6.2	157.5	6.2	157.5	6.2	157.5	7.4	188.0	
68	0.688	17.5	3.7	94.0	5.2	132.1	5.2	132.1	6.2	157.5	6.2	157.5	6.2	157.5	6.2	157.5	7.4	188.0	8.8	223.5	
68	0.750	19.1	4.4	111.8	5.2	132.1	6.2	157.5	6.2	157.5	6.2	188.0	7.4	188.0	7.4	188.0	7.4	188.0	8.8	223.5	
68	0.812	20.6	5.2	132.1	6.2	157.5	6.2	157.5	7.4	188.0	7.4	188.0	7.4	188.0	7.4	188.0	8.8	223.5	10.5	266.7	
68	0.875	22.2	5.2	132.1	6.2	157.5	7.4	188.0	7.4	188.0	7.4	188.0	8.8	223.5	8.8	223.5	8.8	223.5	10.5	266.7	
68	0.938	23.8	5.2	132.1	7.4	188.0	7.4	188.0	7.4	188.0	8.8	223.5	8.8	223.5	8.8	223.5	10.5	266.7	12.6	320.0	
68	1.000	25.4	6.2	157.5	7.4	188.0	7.4	188.0	8.8	223.5	8.8	223.5	10.5	266.7	10.5	266.7	10.5	266.7	12.6	320.0	
68	1.062	27.0	6.2	157.5	8.8	223.5	8.8	223.5	8.8	223.5	10.5	266.7	10.5	266.7	10.5	266.7	12.6	320.0	15.1	383.5	
68	1.125	28.6	7.4	188.0	8.8	223.5	8.8	223.5	10.5	266.7	10.5	266.7	10.5	266.7	12.6	320.0	12.6	320.0	15.1	383.5	
68	1.188	30.2	7.4	188.0	8.8	223.5	10.5	266.7	10.5	266.7	10.5	266.7	12.6	320.0	12.6	320.0	12.6	320.0	15.1	383.5	
68	1.250	31.8	7.4	188.0	10.5	266.7	10.5	266.7	10.5	266.7	12.6	320.0	12.6	320.0	12.6	320.0	15.1	383.5	18.1	459.7	
72	0.500	12.7	2.6	66.0	3.7	94.0	3.7	94.0	3.7	94.0	4.4	111.8	4.4	111.8	4.4	111.8	5.2	132.1	6.2	157.5	
72	0.562	14.3	3.1	78.7	4.4	111.8	4.4	111.8	4.4	111.8	5.2	132.1	5.2	132.1	5.2	132.1	6.2	157.5	6.2	157.5	
72	0.625	15.9	3.7	94.0	4.4	111.8	4.4	111.8	5.2	132.1	5.2	132.1	6.2	157.5	6.2	157.5	6.2	157.5	7.4	188.0	
72	0.688	17.5	3.7	94.0	5.2	132.1	5.2	132.1	5.2	132.1	6.2	157.5	6.2	157.5	6.2	157.5	7.4	188.0	8.8	223.5	

续表 G—1 导向弯曲试验弯模尺寸

(1)	(2)		(3)		(4)		(5)		(6)		(7)		(8)		(9)		(10)		(11)	
尺寸规格	规定壁厚 t		尺寸 A																	
			钢 级																	
	A		B&X42		X46		X52		X56		X60		X65		X70		X80			
in.	mm	in.	mm	in.	mm	in.	mm	in.	mm	in.	mm	in.	mm	in.	mm	in.	mm	in.	mm	
72	0.750	19.1	4.4	111.8	5.2	132.1	6.2	157.5	6.2	157.5	6.2	188.0	7.4	188.0	7.4	188.0	7.4	188.0	8.8	223.5
72	0.812	20.6	4.4	111.8	6.2	157.5	6.2	157.5	7.4	188.0	7.4	188.0	7.4	188.0	7.4	188.0	8.8	223.5	10.5	266.7
72	0.875	22.2	5.2	132.1	6.2	157.5	7.4	188.0	7.4	188.0	7.4	188.0	8.8	223.5	8.8	223.5	8.8	223.5	10.5	266.7
72	0.938	23.8	5.2	132.1	7.4	188.0	7.4	188.0	7.4	188.0	8.8	223.5	8.8	223.5	8.8	223.5	10.5	266.7	12.6	320.0
72	1.000	25.4	6.2	157.5	7.4	188.0	7.4	188.0	8.8	223.5	8.8	223.5	10.5	266.7	10.5	266.7	10.5	266.7	12.6	320.0
72	1.062	27.0	6.2	157.5	8.8	223.5	8.8	223.5	8.8	223.5	10.5	266.7	10.5	266.7	10.5	266.7	12.6	320.0	15.1	383.5
72	1.125	28.6	7.4	188.0	8.8	223.5	8.8	223.5	10.5	266.7	10.5	266.7	10.5	266.7	12.6	320.0	12.6	320.0	15.1	383.5
72	1.188	30.2	7.4	188.0	8.8	223.5	10.5	266.7	10.5	266.7	10.5	266.7	12.6	320.0	12.6	320.0	12.6	320.0	15.1	383.5
72	1.250	31.8	7.4	188.0	10.5	266.7	10.5	266.7	10.5	266.7	12.6	320.0	12.6	320.0	12.6	320.0	15.1	383.5	18.1	459.7
76	0.500	12.7	2.6	66.0	3.7	94.0	3.7	94.0	3.7	94.0	4.4	111.8	4.4	111.8	4.4	111.8	5.2	132.1	6.2	157.5
76	0.562	14.3	3.1	78.7	4.4	111.8	4.4	111.8	4.4	111.8	5.2	132.1	5.2	132.1	5.2	132.1	6.2	157.5	6.2	157.5
76	0.625	15.9	3.7	94.0	4.4	111.8	4.4	111.8	5.2	132.1	5.2	132.1	6.2	157.5	6.2	157.5	6.2	157.5	7.4	188.0
76	0.688	17.5	3.7	94.0	5.2	132.1	5.2	132.1	5.2	132.1	6.2	157.5	6.2	157.5	6.2	157.5	7.4	188.0	8.8	223.5
76	0.750	19.1	4.4	111.8	5.2	132.1	6.2	157.5	6.2	157.5	6.2	188.0	7.4	188.0	7.4	188.0	7.4	188.0	8.8	223.5
76	0.812	20.6	4.4	132.1	6.2	157.5	6.2	157.5	6.2	157.5	7.4	188.0	7.4	188.0	7.4	188.0	8.8	223.5	10.5	266.7
76	0.875	22.2	5.2	132.1	6.2	157.5	7.4	188.0	7.4	188.0	7.4	188.0	8.8	223.5	8.8	223.5	8.8	223.5	10.5	266.7
76	0.938	23.8	5.2	132.1	7.4	188.0	7.4	188.0	7.4	188.0	8.8	223.5	8.8	223.5	8.8	223.5	10.5	266.7	12.6	320.0
76	1.000	25.4	6.2	157.5	7.4	188.0	7.4	188.0	8.8	223.5	8.8	223.5	10.5	266.7	10.5	266.7	10.5	266.7	12.6	320.0
76	1.062	27.0	6.2	157.5	8.8	223.5	8.8	223.5	8.8	223.5	10.5	266.7	10.5	266.7	10.5	266.7	12.6	320.0	15.1	383.5
76	1.125	28.6	6.2	157.5	8.8	223.5	8.8	223.5	10.5	266.7	10.5	266.7	10.5	266.7	10.5	266.7	12.6	320.0	15.1	383.5
76	1.188	30.2	7.4	188.0	8.8	223.5	10.5	266.7	10.5	266.7	10.5	266.7	12.6	320.0	12.6	320.0	12.6	320.0	15.1	383.5
76	1.250	31.8	7.4	188.0	10.5	266.7	10.5	266.7	10.5	266.7	12.6	320.0	12.6	320.0	12.6	320.0	15.1	383.5	18.1	459.7
80	0.562	14.3	3.1	78.7	3.7	94.0	4.4	111.8	4.4	111.8	5.2	132.1	5.2	132.1	5.2	132.1	6.2	157.5	6.6	167.6
80	0.625	15.9	3.7	94.0	4.4	111.8	4.4	111.8	5.2	132.1	5.2	132.1	6.2	157.5	6.2	157.5	6.2	157.5	7.4	188.0
80	0.688	17.5	3.7	94.0	5.2	132.1	5.2	132.1	5.2	132.1	6.2	157.5	6.2	157.5	6.2	157.5	7.4	188.0	8.8	223.5
80	0.750	19.1	4.4	111.8	5.2	132.1	6.2	157.5	6.2	157.5	6.2	188.0	7.4	188.0	7.4	188.0	7.4	188.0	8.8	223.5
80	0.812	20.6	4.4	132.1	6.2	157.5	6.2	157.5	6.2	157.5	7.4	188.0	7.4	188.0	7.4	188.0	8.8	223.5	10.5	266.7
80	0.875	22.2	5.2	132.1	6.2	157.5	7.4	188.0	7.4	188.0	7.4	188.0	8.8	223.5	8.8	223.5	8.8	223.5	10.5	266.7
80	0.938	23.8	5.2	132.1	7.4	188.0	7.4	188.0	7.4	188.0	8.8	223.5	8.8	223.5	8.8	223.5	10.5	266.7	12.6	320.0
80	1.000	25.4	6.2	157.5	7.4	188.0	7.4	188.0	8.8	223.5	8.8	223.5	10.5	266.7	10.5	266.7	10.5	266.7	12.6	320.0
80	1.062	27.0	6.2	157.5	7.4	188.0	8.8	223.5	8.8	223.5	10.5	266.7	10.5	266.7	10.5	266.7	12.6	320.0	12.6	320.0
80	1.125	28.6	6.2	157.5	8.8	223.5	8.8	223.5	10.5	266.7	10.5	266.7	10.5	266.7	10.5	266.7	12.6	320.0	15.1	383.5
80	1.188	30.2	7.4	188.0	8.8	223.5	8.8	223.5	10.5	266.7	10.5	266.7	12.6	320.0	12.6	320.0	12.6	320.0	15.1	383.5
80	1.250	31.8	7.4	188.0	10.5	266.7	10.5	266.7	10.5	266.7	12.6	320.0	12.6	320.0	12.6	320.0	15.1	383.5	18.1	459.7

附录 H —— 需方检验（标准的附录）

H.1 检验的通知

代表需方的检验人员要求进厂检验钢管或观察试验时，制造厂应合理地通知进行作业的时间。

H.2 工厂进出

在履行需方合同期间，代表需方的检验人员有权自由出入制造厂与订购钢管生产有关的所有部门。制造厂应向检验人员提供合理的便利条件，向需方检验人员证实钢管是按照本规范制造的。所有检验应在发运前且在制造厂内进行，订货合同另有规定时除外。检验人员在检查期间不得无必要地影响制造厂的正常作业。

H.3 一致性

制造厂有责任遵守本规范的所有条款。需方可进行任何必要的调查，以使其相信制造厂符合本规范的所有要求，并可以拒收任何不符合本规范的钢管。

H.4 拒收

除另有规定外，在制造厂所属工厂的检验中或在随后的验收中发现有缺陷的钢管，或在正常使用过程中证明有缺陷的钢管，需方可拒收并通知制造厂，如需要进行钢管破坏性试验，经证实不满足本规范要求的钢管应拒收。拒收产品的处置应由制造厂与需方协商解决。

附录 I —— 取得 API 许可证的产品标志说明 （标准的附录）

I.1 一般要求

本附录中的标志要求适用于经授权的制造厂在本规范所包括的产品上使用 API 会标。

按本规范制造并符合本规范要求的钢管和接箍，可由许可证持有者按附录 I 或第 10 条款的规定做标志。使用 API 会标的产品应按附录 I 的规定进行标志。

I.1.1 钢管上所要求的标志应符合下文的规定。

I.1.2 接箍（管接头）上所要求的标志，应采用字模压印法做标志，但经供需双方协商而采用模版漆印法做标志的情况除外。

I.1.3 附加标志包括相容标准的标志，允许加在本规范标志后，亦可按照制造厂的意愿或需方的要求进行标志。

1.2 标志位置

标志的位置应符合 I. 2. 1~I. 2. 3 的规定。

1.2.1 尺寸不大于 1.900 的钢管

采用字模压印方法在固定于钢管捆的金属标签上做标志，也可采用印刷方法在用于捆扎钢管的钢带上做标志。

1.2.2 所有其它尺寸的无缝钢管以及尺寸小于 16 的焊接钢管

应从钢管外表面距管端约 18~30in. (457.2~762.0mm) 处开始，按制造厂方便的顺序采用模版漆印方法做标志，需方另有规定时除外。


1.3 标志顺序

标志顺序应符合 I. 3. 1 ~I. 3. 10 的规定：

1.3.1 制造厂 API 许可证编号

制造厂 API 许可证编号应做标志（制造厂名称或标识任选一个）。

1.3.2 API 会标及制造日期

只能由授权的制造厂在符合本规范要求的产品上采用 API 会标（），API 会标后应为制造日期（制造日期定义为采用 API 会标的月和年）。

1.3.3 相容标准

符合多个相互兼容标准的产品可采用各个相容标准名称做标志。

1.3.4 规定尺寸

规定外径和规定壁厚应做标志。但规定外径小数点后某一位至最后一位为 0 时，在标志中不需要包括上述小数点后的 0。

1.3.5 钢级和钢类

钢级和钢类采用下列符号：

钢级（见注释）	符号
A25, I 类	A25
A25, II 类	A25R
A	A
B	B
X42	X42
X46	X46
X52	X52

X56	X56
X60	X60
X65	X65
X70	X70
X80	X80

注释：请参阅 1.3 中有关降级的限制规定。

对 X42 与 X80 之间的中间钢级的标志符号为字母 X 后加美制单位下的规定最小屈服强度值的前两位数。

经供需双方协商并在合同中注明，钢级的标志可按 SR3（见附录 F）中的规定以颜色做标志。

1.3.6 产品等级

产品等级分类的级别标志符号如下：

- | | |
|---------------|------|
| a. 产品等级分类的一级品 | PSL1 |
| b. 产品等级分类的二级品 | PSL2 |

产品等级标记应位于钢级标志符号之后。

1.3.7 制造工艺

制造工艺采用的标志符号如下：

- | | |
|------------------|---|
| a. 无缝钢管 | S |
| b. 除连续焊接钢管外的焊接钢管 | E |
| c. 连续焊接钢管 | F |
| d. 激光焊接钢管 | L |

1.3.8 热处理工艺

热处理工艺采用的标志符号如下：

- | | |
|-----------------|----|
| a. 正火或正火加回火 | HN |
| b. 临界点以下消除应力处理 | HS |
| c. 临界点以下的时效硬化处理 | HA |
| d. 淬火加回火 | HQ |

1.3.9 试验压力

当规定的静水压试验用压力高于表中所列的试验压力（适用的表有表 4、表 5、6A、表 6B、表 6C、表 E-6A、表 E-6B 及表 E-6C）时，应用“TESTED”的字样进行标注。紧随其后标出规定试验压力的数值（以美制单位订货的钢管，此值为英镑每方平英寸 $[1b/m^2]$ 的压力值；以 SI 单位制订货的钢管，此值为一百千帕 $[100kPa]$ 时的压力值）。


1.3.10 补充要求

补充要求请参阅附录 F。


1.3.11 标志示例

- a. 管径规格为 14 (in.)，规定壁厚为 0.375 in. (9.5 mm)，钢级为 B 级，产品等级分类


为 PSL2, 制造工艺为无缝, 端口为普通无螺纹的钢管, 相对于订货合同中规定的钢管尺寸规格的数值单位, 其喷涂标志如下:

5LXXXX.X  (月 — 年) 14 0.375 B PSL2 S


或

5LXXXX.X  (月 — 年) 355.6 9.5 B PSL2 S


b. 管径规格为 $6\frac{5}{8}$ (in.), 规定壁厚为 0.280 in. (7.1 mm), 钢级为 B 级, 产品等级分类为 PSL1, 制造工艺为电焊, 端口为普通无螺纹的钢管, 相对于订货合同中规定的钢管尺寸规格的数值单位, 其喷涂标志如下:

5LXXXX.X  (月 — 年) 6.625 0.280 B PSL1 E


或

5LXXXX.X  (月 — 年) 168.3 7.1 B PSL1 E


c. 管径规格为 $4\frac{1}{2}$ (in.), 规定壁厚为 0.237 in. (6.0 mm), 钢级为 A25 级 I 类, 产品等级分类为 PSL1, 制造工艺为连续焊接, 端口为带螺纹的钢管, 相对于订货合同中规定的钢管尺寸规格的数值单位, 其喷涂标志如下:

5LXXXX.X  (月 — 年) 4.5 0.237 A25 PSL1 F


或

5LXXXX.X  (月 — 年) 114.3 6.0 A25 PSL1 F


d. 管径规格为 14 (in.), 规定壁厚为 0.375 in. (9.5 mm), 钢级为 X70, 产品等级分类为 PSL2, 制造工艺为无缝, 热处理工艺为淬火加回火, 端口为普通无螺纹的钢管, 相对于订货合同中规定的钢管尺寸规格的数值单位, 其喷涂标志如下:

5LXXXX.X  (月 — 年) 14 0.375 X70 PSL2 S HQ


或

5LXXXX.X  (月 — 年) 355.6 9.5 X70 PSL2 S HQ


e. 管径规格为 $12\frac{3}{4}$ (in.), 规定壁厚为 0.330 in. (8.4 mm), 钢级为 X42, 产品等级分类为 PSL1, 制造工艺为无缝, 端口为普通无螺纹的钢管, 相对于订货合同中规定的钢管尺寸规格的数值单位, 其喷涂标志如下:

5LXXXX.X  (月 — 年) 12.75 0.330 X42 PSL1 S


或

5LXXXX.X  (月 — 年) 323.9 8.4 X42 PSL1 S


f. 管径规格为 $6\frac{5}{8}$ (in.), 规定壁厚为 0.216 in. (5.5 mm), 钢级为 X42, 产品等级分类为 PSL1, 制造工艺为激光焊, 端口为普通无螺纹的钢管, 相对于订货合同中规定的钢管尺寸规格的数值单位, 其喷涂标志如下:

5LXXXX.X  (月 — 年) 6.625 0.216 X42 PSL1 L


或

5LXXXX.X  (月 — 年) 168.3 5.5 X42 PSL1 L

g. 管径规格为 24 (in.)，规定壁厚为 0.406 in. (10.3 mm)，钢级为 X42，产品等级分类为 PSL2，制造工艺为螺旋焊缝埋弧焊，端口为普通无螺纹的钢管，相对于订货合同中规定的钢管尺寸规格的数值单位，其喷涂标志如下：


5LXXXX.X  (月 — 年) 24 0.406 X42 PSL2 E

或


5LXXXX.X  (月 — 年) 610 10.3 X42 PSL2 E

1.4 钢管捆的标志

对管径规格小于等于 1.900 (in.) 的钢管，10.3 中规定的标志应标注在标牌、标签环或用来捆扎钢管的箍带上。例如：管径规格为 1.900 (in.)，规定壁厚为 0.145 in. (3.7 mm)，钢级为 B 级，制造工艺为电焊焊接，端口为普通无螺纹的钢管，相对于订货合同中规定的钢管尺寸规格的数值单位，其应具有如下标志：

5LXXXX.X  (月 — 年) 1.9 0.145 B PSL1 E

或

5LXXXX.X  (月 — 年) 48.3 3.7 B PSL1 E


1.5 长度标志

除按 I.2、I.3 和 I.4 中的规定对钢管进行标志外，还应按如下规定加注长度标志。按美制单位订货的钢管，其长度标志采用保留一位小数的英尺数；按 SI 单位订货的钢管，其长度标志采用保留两位小数的米数。如经供需双方协商，亦可采用其他不同的度量值和标志方式。

a. 对管径规格大于 1.900 (in.) 的钢管，长度标志按成品管的测定值喷涂于管外表面上的某个制造厂认为方便的部位，或经供需双方协商，喷涂在钢管内表面某个方便的地方。

b. 对管径规格小于等于 1.900 (in.) 的钢管（一般按捆交货），长度标志数值为一捆的总长度，应将其标注在标牌、标签环或用来捆扎钢管的箍带上。


1.6 管接箍的标志

对所有管径规格大于等于 $2\frac{3}{8}$ (in.) 的管接箍，均应用制造厂的名称或商标及 API 会标 () 进行标注。标志后为制造日期（当标注 API 会标时，此日期为月和年）。


1.7 字模压印

对 A25 级以上钢级，规定壁厚小于等于 0.156 in. (4.0 mm)，且随后不再进行热处理的所有钢管，禁止使用冷压模法进行标注。但经供需双方协商并在合同中注明的钢管或钢板可以使用冷态模压标注 [200°F (93°C) 或更高温度]；冷模压标注后再进行热处理及对管接箍进行冷模压标注。冷态压印字模应为圆角或钝角。除 A25 级钢外，所有钢级的字模压印标志应与焊缝保持至少 1 in. (25.4 mm) 的距离。


1.8 带螺纹标志

由制造厂决定，对具有螺纹端口的钢管，在成品管靠近螺纹端采用字模压印法或模板喷印法进行标注。标注内容包括螺纹加工厂的 API 许可证编号、API 会标 ()、其后为螺纹加工日期（当标注 API 会标时，此日期为月和年）、钢管的规定外径及字母“LP”（表示螺纹的类型）。此种螺纹标志对于带有和不带有 API 会标的产品一样适用。标志示例：管径规

格为 $6\frac{5}{8}$ (in.), 具有螺纹端口的钢管, 相对于订货合同中规定的钢管尺寸规格的数值单位, 其标志如下:


5BXXXX.X  (加工螺纹的月 — 年) 6.625 LP

或

5BXXXX.X  (加工螺纹的月 — 年) 168.3 LP

如在其他位置已清楚地标明了制造厂的标志、制造厂许可证编号, 则上述厂商的名称与商标可以省略。

1.9 螺纹品质识别标志

上述 I.8 的规定中所用的 API 会标 () , 就制造厂而言应视为一种品质证明, 它表明凡标有此标志的钢管, 其螺纹加工部分完全符合 API Std 5B 的要求。但需方不能就此认为带有此标志产品的整体品质符合任一 API 的标准。使用“Spec 5B”字样对产品进行标志的制造厂应具有经校验的 API 基准校对管规。

1.10 钢管加工厂标志

钢管的热处理工艺是由钢管加工厂, 而不是由原钢管制造厂完成的。其标志应按 I.1 至 I.7 中各项的规定对钢管进行标志。钢管加工厂应根据热处理后产品所具有的新状态对原标志中不能代表现有情况的标志予以剔除(如热处理前的钢级标志, 原钢管制造厂的厂名或商标等)。

附录 J —— PSL1 级品与 PSL2 级品区别一览表
(参考的附录)

参项	PSL1	PSL2	参考条款
钢级范围	A25~X70	B~X80	表 1
管径规格范围	0.405~80	$4\frac{1}{2}$ ~80	表 1
管端类型	普通端口、螺纹端口、承口端口、特殊接箍管端	普通端口	表 1
焊缝焊接工艺	所有方法; 连续炉焊仅限 A25 级钢	除连续焊接和激光焊的所有方法	表 1
电焊: 焊机频率	无最小值限制	最小为 100kHz	5.1.3.3.2
电焊焊缝的热处理	对钢级>X42 有要求	所用钢级均有要求	5.1.3.3.1;

		(B~X80)	5.1.3.3.2; 6.2.7
化学性质:			
无缝钢管的最大 C 含量	钢级 \geq B, 0.28%	0.24%	表 2A、表 2B
焊管的最大 C 含量	钢级 \geq B, 0.26%	0.22%	表 2A、表 2B
最大 P 含量	钢级 \geq A, 0.030%	0.025%	表 2A、表 2B
最大 S 含量	0.030%	0.015%	表 2A、表 2B
碳当量	只在用户有要求时 按 SR18 中的规定	对每一钢级均有一 最大限定值	4.2; 4.3 6.1.3; SR15.1
屈服强度最大值	无要求	对每一钢级均有一 最大限定值	表 3A、表 3B
极限抗拉强度最大值	无要求	对每一钢级均有一 最大限定值	表 3A、表 3B
断裂韧性	无要求	所有钢级均有要求	6.2.6; 9.3.5; 9.8.4; 9.10.7; 表 14
无缝管的无损检验	只在用户有要求时 按 SR4 中的规定	必做, 按 SR4 规定	9.7.2.6
管体、板、带的补焊	允许补焊	不允许补焊	5.3.2; 9.7.6; B.1; B.2
无填充金属焊缝 的补焊	经协商, 允许补焊	不允许补焊	4.3; 9.7.4.4; 9.7.6; B.1.2; B.4
合格证	SR15 中的每一项的 合格证, 在有规定 时提供	必须提供合格证 (SR15.1)	12.1
可追溯性	如对 SR15 有要求, 只 追溯到全部试验完成	必须可追溯到完成 试验 (SR15) 之后	5.6

附录 K —— 静水压试验压力超过规定最小屈服强度的 90% 时对管端负荷的补偿 (标准的附录)

(经供需双方协商, 可采用下列方法确定静水压试验压力。)

K.1 水压试验时, 如压力值相当于应力超过规定最小屈服强度的 90% 时, 为防止钢管变形, 制造厂可采用计算方法对施加于管端上产生纵向压应力的压力进行补偿。本附录中的计算方法以 Barlow 的公式为依据 (参见 9.4.3), 并依据最大剪切理论 (见注释) 确定的系数予以修正。该计算方法仅适用于试验压力超过规定最小屈服强度的 90% 时。在任何情况下, 试验机的表压不得低于采用 Barlow 公式在规定的最小屈服强度的 90% 时计算的应力。

注释: 该计算方法是有效环向应力 (SE) 的近似计算方法, 在工厂的试验条件下比较实用。其他计算方法可以更接近实际有效环向应力, 但因太复杂而不实用。

K.2 计算的试验压力数值应精确到 10psi (100kPa)。

K.3 用于补偿管端负荷的静水压试验应采用下列公式计算：

美制单位公式：

国际标准单位制公式：

$$P_1 = \frac{S_E - \frac{P_R A_R}{A_P}}{\frac{D}{2t} - \frac{A_1}{A_P}}$$

$$P_1 = 1000 \frac{S_E - \frac{P_R A_R}{A_P}}{\frac{D}{2t} - \frac{A_1}{A_P}}$$

式中：

A_1 = 钢管内径横截面积；

A_P = 管壁横截面积；

A_R = 主液压缸横截面积；

P_1 = 静水压试验压力，psi (kPa)；

P_R = 端面密封主液压缸内压力；

S_E = 有效环向应力，psi (MPa)，其值等于规定最小屈服强度的百分数；

D = 钢管规定外径，in. (mm)；

t = 钢管规定壁厚，in. (mm)。

K.4 上述公式可通过代数运算提供适合于制造厂试验设备条件的计算方法。

K.5 根据钢管和液压缸内的测量结果而控制有效环向应力的方法随着水压机系统设计的不同而不同。制造厂应采用适合其设备的控制方法。

附录 M —— 美制单位与国际标准单位制的换算

在 API SPEC 5L 国际标准单位 (SI) 米制版本中采用下列方法将美制单位数值换算为 SI 制单位数值。

M.1 分数

把以美制单位表示的分数和带分数的数值换算为带小数的等效值且无需修约，然后采用下列公式将上述带小数的等效值换算为 SI 单位数值：

$$N_m = 25.4 \times N$$

式中:

N_m = SI 单位数值相对于美制单位带分数的尺寸数值的等效值, mm ;

N = 以分数表示的尺寸转换为小数且无需修约的数值, in. 。

将从美制单位转换为 SI 单位的相应尺寸数值精确到 mm 的小数点后的适当位数。

M.2 外径

采用下列公式将美制单位的钢管和接箍的外径尺寸换算为 SI 单位制的数值:

$$D_m = 25.4 \times D$$

式中:

D_m = SI 单位制的外径, mm ;

D = 外径, in. 。

尺寸规格小于 18 (in.) 的钢管和接箍的 SI 单位制的数值精确到 0.1 mm ; 尺寸规格大于等于 18 (in.) 的钢管和接箍的 SI 单位制的数值精确到 1.0 mm 。

M.3 壁厚

采用下列公式将美制单位的钢管的壁厚尺寸换算为 SI 单位制的数值:

$$t_m = 25.4 \times t$$

式中:

t_m = SI 单位制的壁厚, mm ;

t = 壁厚, in. 。

SI 单位制的壁厚数值精确到 0.1 mm 。

M.4 内径

钢管 SI 单位制的内径采用下列公式计算 (非换算):

$$d_m = D_m - 2 \times t_m$$

式中:

d_m = SI 单位制的内径, mm ;

D_m = SI 单位制的外径, mm ;

t_m = SI 单位制的壁厚, mm ;

SI 单位制的内径数值精确到 0.1 mm 。

M. 5 普通无螺纹钢管的线密度

普通无螺纹钢管 SI 单位制的线密度采用下列公式计算（非换算）：

$$W_{pem} = 0.0246615 (D_m - t_m)$$

式中：

W_{pem} = SI 单位制普通无螺纹钢管的线密度，kg/mm ；

D_m = SI 单位制的外径，mm ；

t_m = SI 单位制的壁厚，mm ；

SI 单位制普通无螺纹钢管的线密度数值精确到 0.01 kg/mm 。

M. 6 屈服强度和抗拉强度

采用下列公式将美制单位的屈服强度和抗拉强度数值换算为 SI 单位制的数值：

$$yS_m = 0.00689476 \times yS$$

$$tS_m = 0.00689476 \times tS$$

式中：

yS_m = SI 单位制的屈服强度，MPa ；

yS = 屈服强度，psi ；

tS_m = SI 单位制的抗拉强度，MPa ；

tS = 屈服强度，psi ；

换算后的 SI 单位制的数值精确到 1 MPa 。

M. 7 静水压试验压力

对所有规格的带螺纹钢管、对 A25 级钢的尺寸规格大于等于 $2\frac{3}{8}$ (in.) 的所有普通端口的钢管及尺寸规格小于 $2\frac{3}{8}$ (in.) 的 A、B 级钢普通端口钢管，采用下列公式将美制单位的静水压试验压力数值换算为 SI 单位制的数值：

$$P_m = 0.00689476 \times P$$

换算后的静水压试验压力数值精确到 100 kPa 。

对尺寸规格为 $5\frac{9}{16}$ (in.) 的 A25 级普通端口钢管及尺寸规格大于等于 $2\frac{3}{8}$ (in.) 且

钢级不低于 A 级的普通端口钢管,其 SI 单位制的静水压试验压力数值采用下列公式计算(非换算):

$$P_m = 2000 \times f \times yS_m \times t_m / D_m$$

式中:

P_m = SI 单位制的静水压试验压力, kPa ;

P = 静水压试验压力, psi ;

f = 应力系数, 见下表 ;

yS_m = SI 单位制的屈服强度, MPa ;

t_m = SI 单位制的壁厚, mm ;

D_m = SI 单位制的外径, mm ;

计算静水压试验压力数值精确到 100 kPa 。但对尺寸规格小于等于 $3\frac{1}{2}$ (in.) 的钢管, 静水压试验压力数值不超过 17200 kPa ; 但对尺寸规格大于 $3\frac{1}{2}$ (in.) 的钢管, 静水压试验压力数值不超过 19300 kPa 。

对 X42 及其以上钢级, 计算的标准试验压力值精确到 100 kPa , 但不超过 20700kPa ; 对 X42 以下的钢级, 计算的可选试验压力值精确到 100 kPa , 当尺寸规格小于 16 (in.) 时, 试验压力值不得超过 50000 kPa ; 当尺寸规格大于等于 16 (in.) 时, 试验压力值不得超过 25000 kPa 。

钢级	尺寸规格	f 条数	
		标准试验压力	极限试验压力
A25	$5^9/16$	0.60	---
A&B	$\geq 2^3/8$	0.60	0.75
X42 及 X42 以上	$\leq 5^9/16$	0.60	0.75
	$> 5^9/16 \leq 8^5/8$	0.75	0.75
	$> 8^5/8 < 20$	0.85	0.85
	≥ 20	0.90	0.90

M.8 温度

采用下列公式将美制单位的温度数值换算为 SI 单位制的数值：

$$^{\circ}\text{C} = \frac{5}{9} (^{\circ}\text{F} - 32)$$

式中：

$^{\circ}\text{C}$ = SI 单位制的温度，摄氏度；

$^{\circ}\text{F}$ = 温度，华氏度。

M.9 夏比冲击功

采用下列公式将美制单位的夏比冲击功数值换算为 SI 单位制的数值：

$$E_m = 1.35582 \times E$$

式中：

E_m = 冲击功，J；

E = 冲击功，ft-lb。

换算后的 SI 单位制冲击功数值精确到 1 J。

M.10 接箍最小长度

将美制单位的以 in. 和分数表示的接箍最小长度换算为以小数表示的等效值，在换算时无需对数值进行修约，然后采用下列公式将美制单位的夏比冲击功数值换算为 SI 单位制的数值：

$$N_{Lm} = 25.4 \times N_L$$

式中：

N_{Lm} = SI 单位制的接箍最小长度数值，mm；

N_L = 以小数表示的接箍最小长度数值，in.。

SI 单位制接箍最小长度数值精确到 0.01 mm。

M.11 接箍退刀槽直径

采用下列公式将美制单位的接箍退刀槽直径数值换算为 SI 单位制的数值：

$$Q_m = 25.4 \times Q$$

式中：

Q_m = SI 单位制的接箍退刀槽直径，mm；

Q = 接箍退刀槽直径，in.。

SI 单位制接箍退刀槽直径数值精确到 0.01 mm。

M. 12 接箍承载面宽度

采用下列公式将美制单位的接箍承载面宽度数值换算为 SI 单位制的数值：

$$b_m = 25.4 \times b$$

式中：

b_m = SI 单位制的接箍承载面宽度，mm ；

b = 接箍承载面宽度，in. 。

SI 单位制接箍承载面宽度数值精确到 0.01 mm 。

M. 13 接箍重量

采用下列公式将美制单位的接箍重量数值换算为 SI 单位制的数值：

$$W_m = 0.4535924 \times W$$

式中：

W_m = SI 单位制的接箍计算重量，kg ；

W = 接箍计算重量，lb 。

SI 单位制接箍计算重量数值精确到 0.01 kg 。
